

Kombi 7001-DS5

Für den Baustellenbetrieb in
der EU nur mit einer
mechanischen
Haltevorrichtung gemäß EN
13155 zulässig



Beschreibung

- **1-Kreis-Vakuumsystem**
- der Vakuumkreis verfügt über einen Vorratsbehälter mit Rückschlagventil, Vakuumschalter und Kontrollvakuummeter
- **geschlossener Vakuumkreis**
verhindert Vakuumverlust bei Stromausfall
- Warnlampe und akustisches Signal
melden Vakuumunterschreitung
- alle Sauger einzeln absperrbar
- rollengelagerte Drehvorrichtung und Arretierung (+90° / 0° / -90°)
- Schwenkvorrichtung (0° bis 90°) mit Arretierung alle 15°
- maximale Bautiefe 270 mm
- erweiterbar mit maximal 2 Verlängerungen
- austauschbar Saugerrahmen – mehrfach Nutzen

Vakuumerzeugung

- eingebaute, wartungsarme Vakuumpumpe (Trockenläufer)
- für Betrieb am Stromnetz

Bedienung

- EIN/AUS
direkt am Gerät
- SAUGEN/LÖSEN
über Handventil am Gerät
optional
über Fernbedienung
- Drehen
Seilzug
- Schwenken
Seilzug

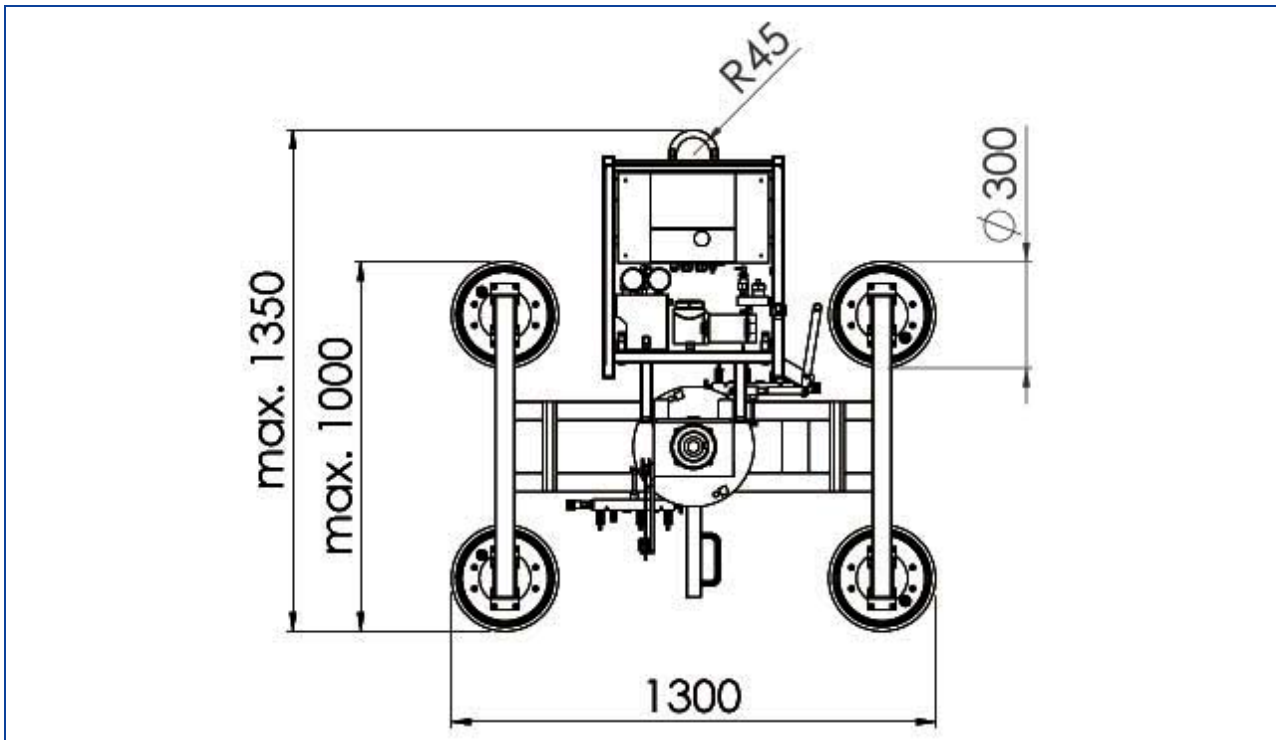
Aufhängung: Kranöse am Tragrahmen

Tragfähigkeit: 400 kg / 600 kg
Farbe: gelb / teilverzinkt

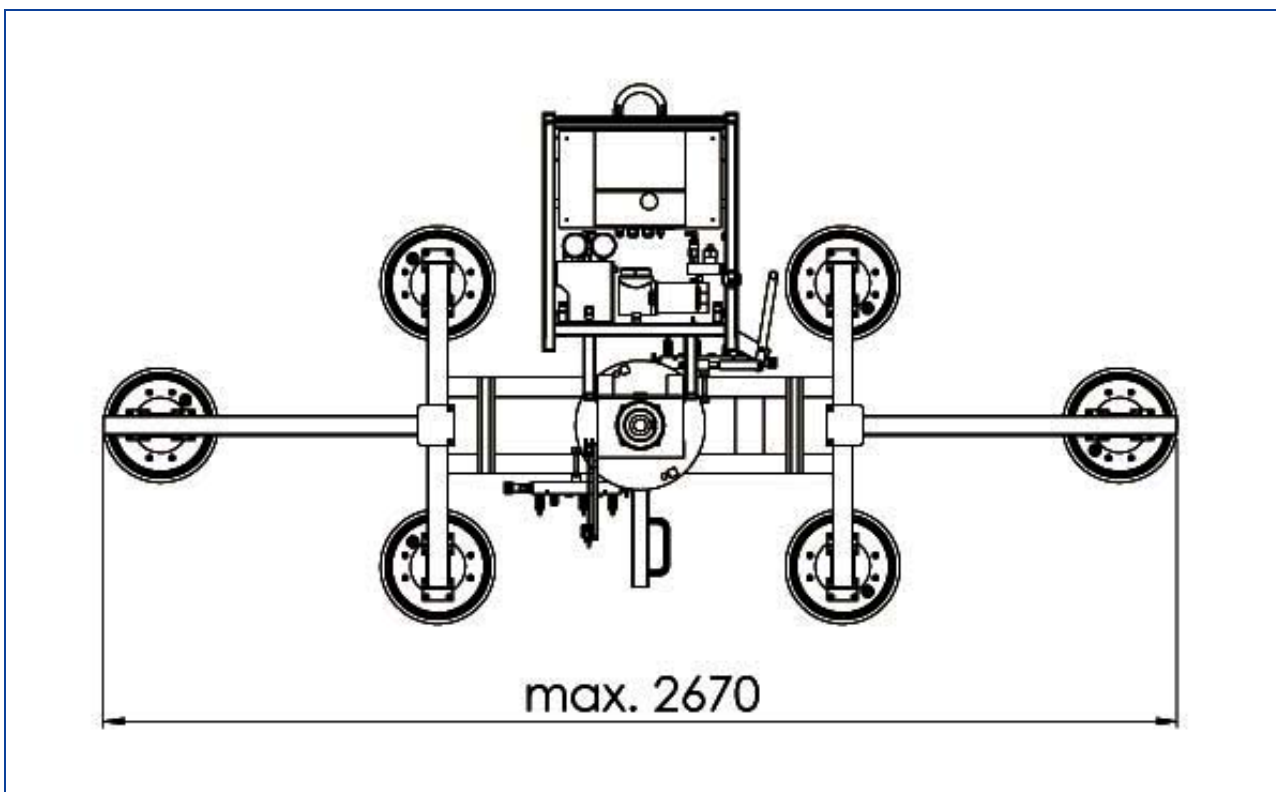
	vertikal
	horizontal
	drehen um +/- 90 Grad
	schwenken um 90 Grad

zum Heben geeignet			
Materialbeschaffenheit	gasundurchlässig		
Oberfläche	glatt		
zum Beispiel	Glasscheiben, Isolierglaseinheiten, Fensterelemente, Fassadenelemente, Kunststoff- und Keramikplatten, beschichtete Spanplatten		
Saugertyp	388		488-K
Durchmesser angesaugt ca. mm	300		350
Saugerqualität	Gummi schwarz Abrieb möglich bis 80° C wärmebeständig ab 4 mm Glasdicke		Gummi rot Abrieb möglich bis 80° C wärmebeständig ab 3 mm Glasdicke
Saugeranzahl	6	4	4
Tragfähigkeit auf glatter, sauberer Oberfläche bei 60 % Vakuum auf Baustellen außerhalb der EU / innerbetrieblich kg	600	400	500
Äußerer Abstand der Sauger ca. mm	1300 x 660/1000	1300 x 660/1000	1350 x 710/1050
Eigengewicht ca. kg	84	79	83
Versorgungsspannung	230 V / 50 Hz / 1 Phase		
Best.-Nr.: 7001-DS5-230...	-6	-4	-4-488
Versorgungsspannung	110 V / 50 Hz / 1 Phase		
Best.-Nr.: 7011-DS5-110...	-6	-4	-4-488
Versorgungsspannung	110 V / 50 Hz / 1 Phase		
Best.-Nr.: 7011-DS5-400...	-6	-4	-4-488
Zubehör auf Anfrage			
Best.Nr.: 7003-VLDS	Satz Verlängerungen (2 Stück) – ca. 750 mm		
Best.Nr.: 388-SCHUTZ	Schutzhaube für Sauger 388		
Best.Nr.: 488-SCHUTZ	Schutzhaube für Sauger 488		
Best.Nr.: 7003-GTW2	Transport-Wagen für Kombi 7011-DS5 / 7211-DS5		
Best.Nr.: 7003-GTWDS5	Transport-Wagen für Kombi 7011-DS5 / 7211-DS5		
Best.Nr.: 7003- WSPDS5	Wetterschutzplane für Transport-Wagen einschließlich Kombi 7001-DS5		
Best.Nr.: 7003-KB-2K	Kabel-Fernbedienung SAUGEN / LÖSEN		
Best.Nr.: 7003-IFB-2K	Infrarot-Fernbedienung SAUGEN / LÖSEN		
Best.Nr.: 7003-FB-SL-2K	Funk-Fernbedienung SAUGEN / LÖSEN		
Best.Nr.: OPT-388TR	Gerät ausgerüstet mit : abdruckarmen Saugern für beschichtete Gläser		
Best.Nr.: OPT-388K	Gerät ausgerüstet mit: weicheren Saugern für dünnere Gläser		

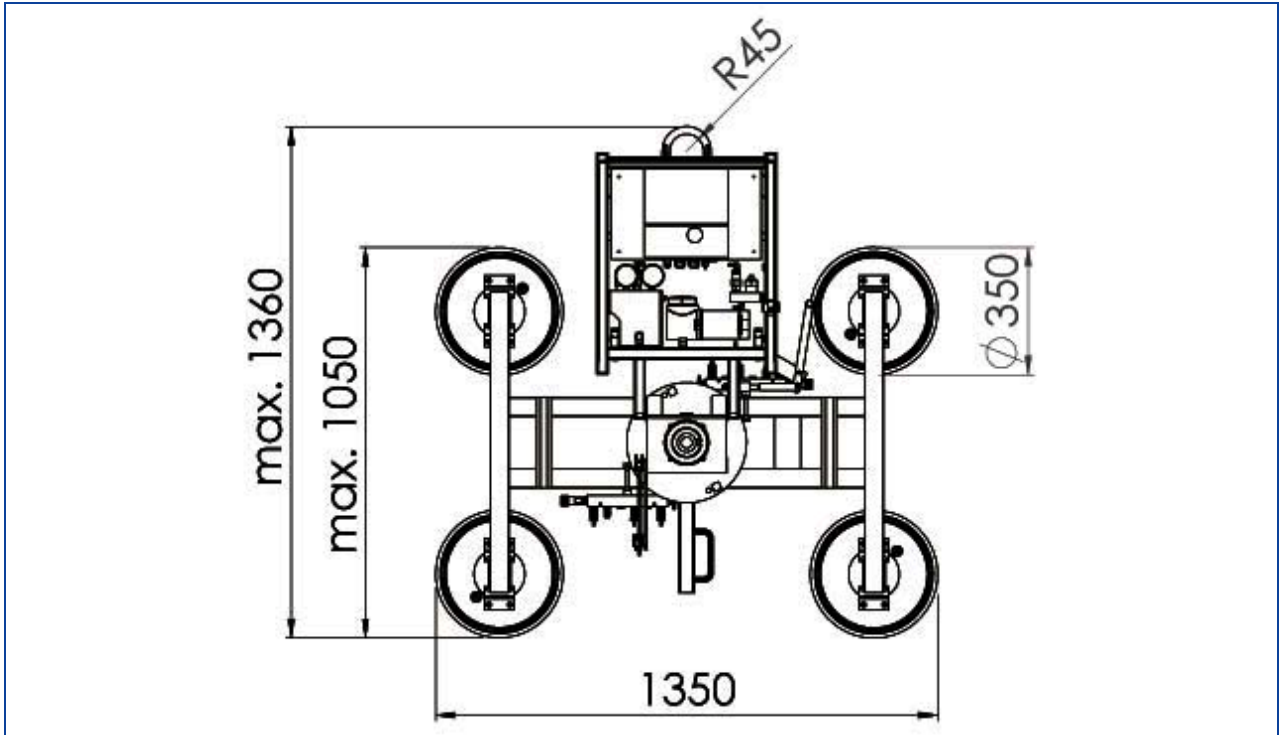
Kombi 7001-DS5 mit 4 Sauger 388



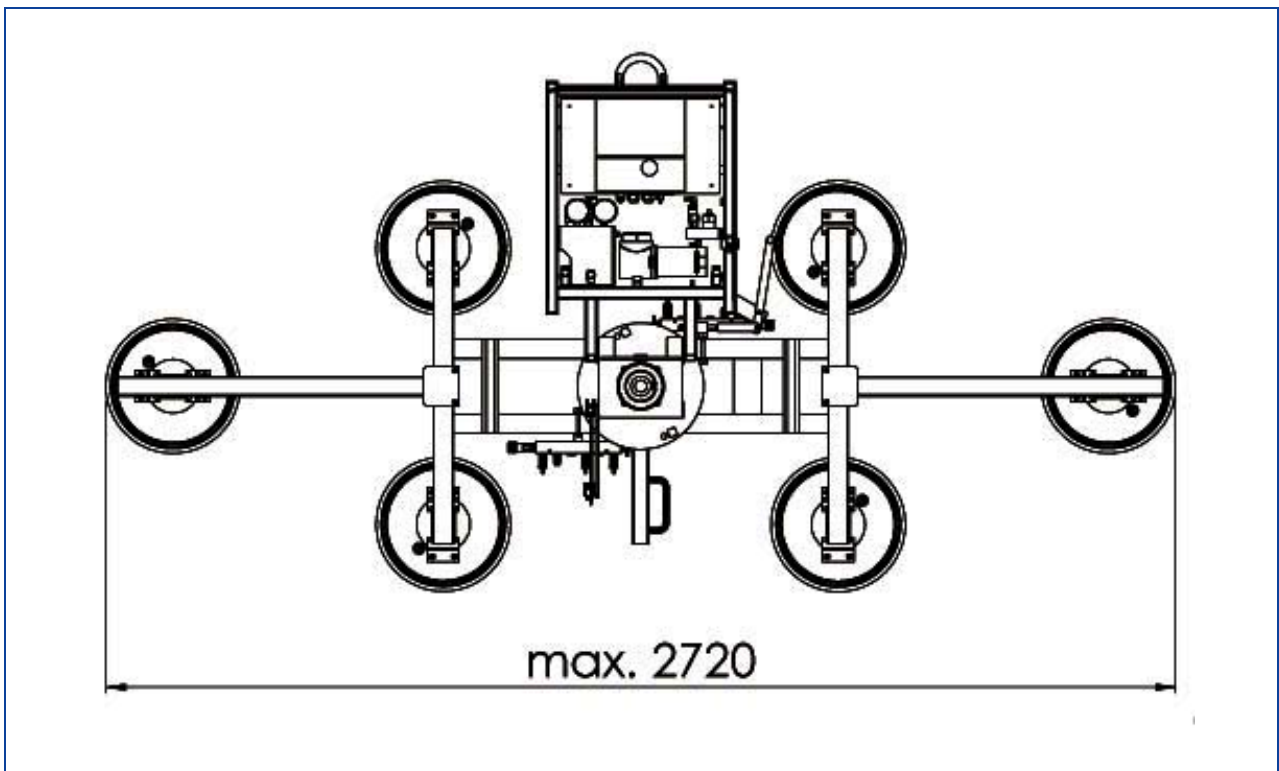
Kombi 7001-DS5 mit 4 Sauger 388 und 2 Verlängerungen



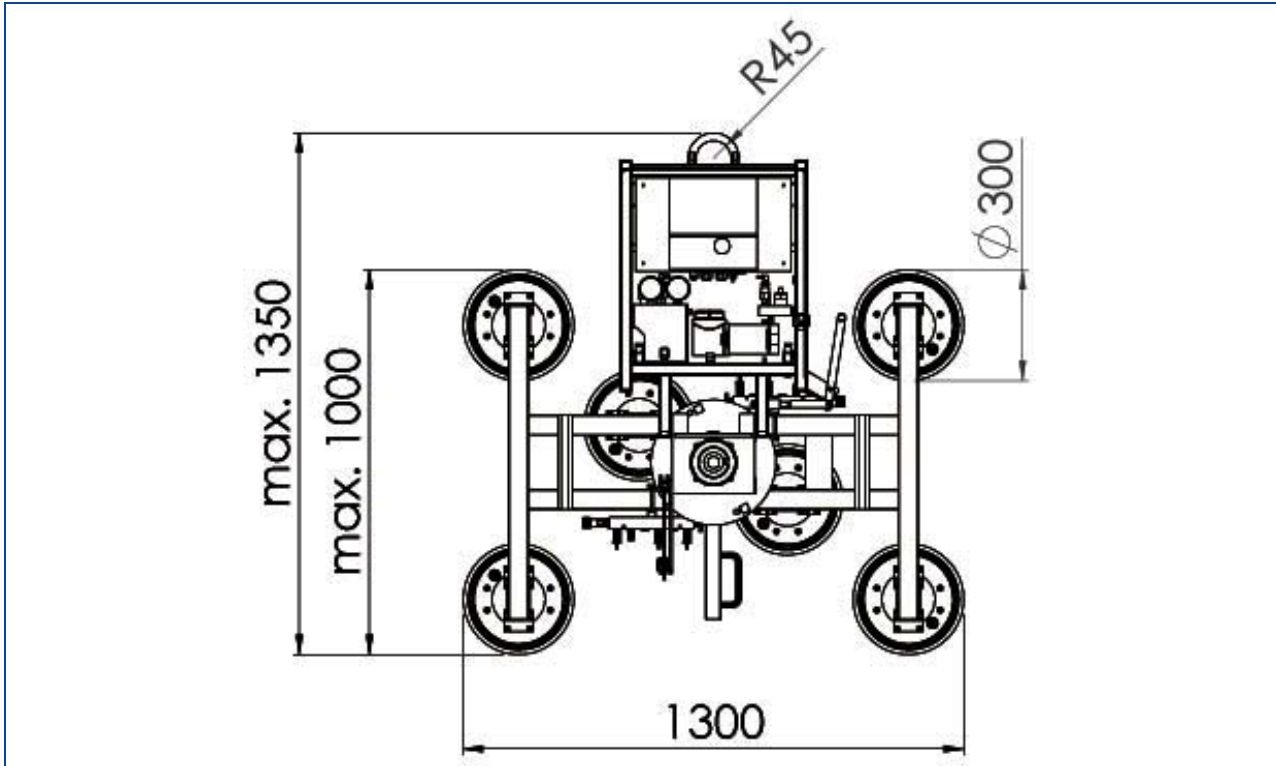
Kombi 7001-DS5 mit 4 Sauger 488-K



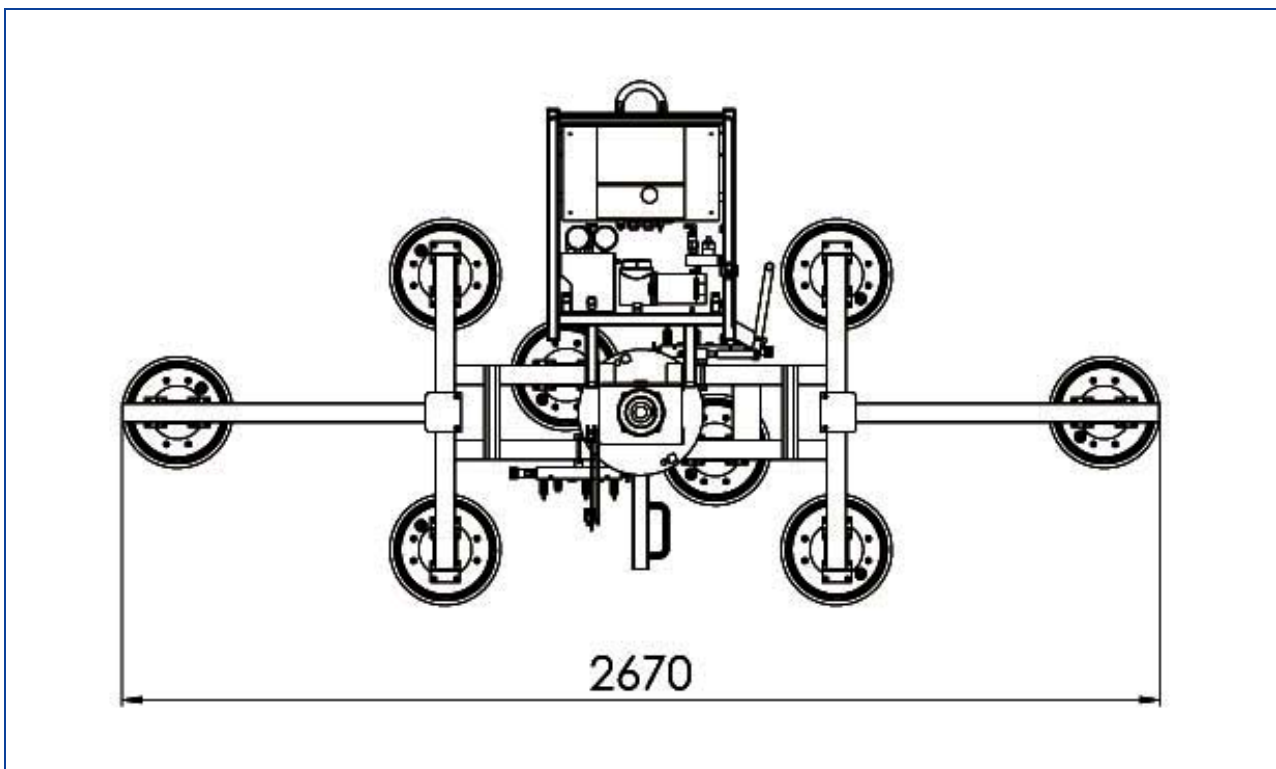
Kombi 7001-DS5 mit 4 Sauger 488-K und 2 Verlängerungen



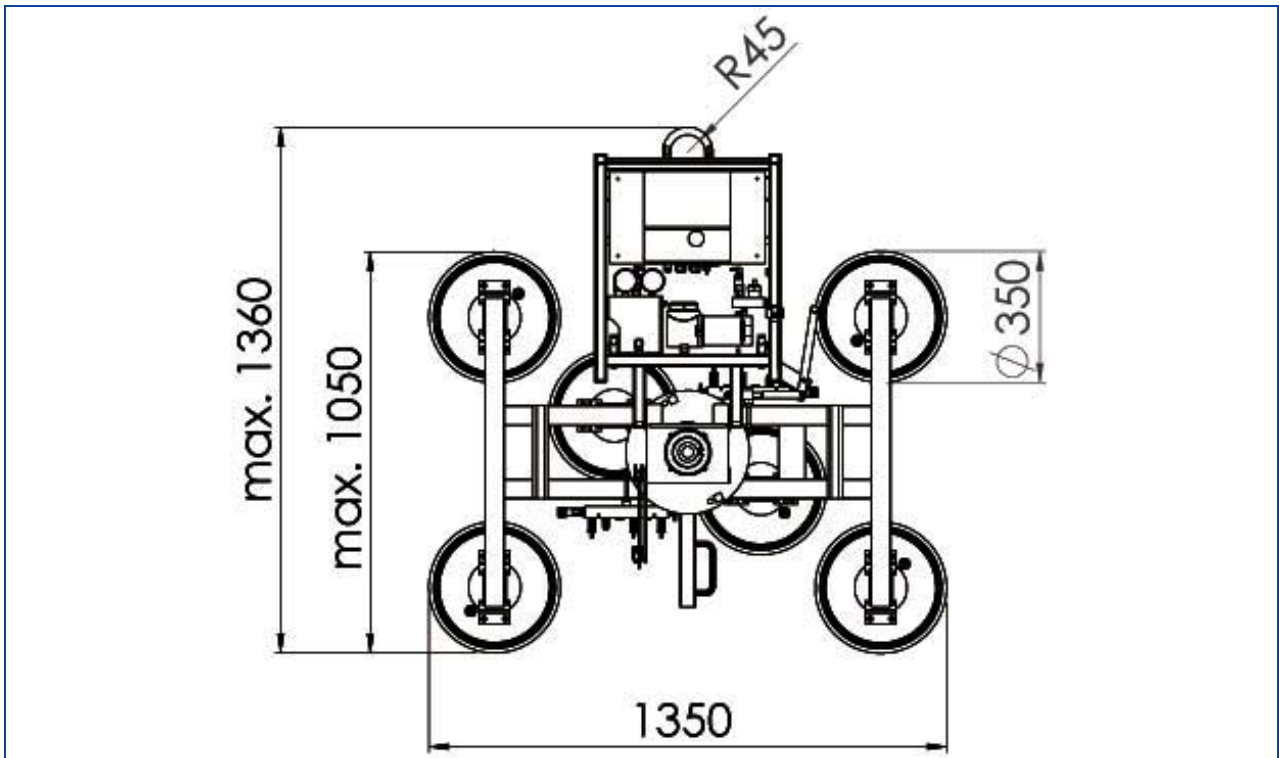
Kombi 7001-DS5 mit 6 Sauger 388



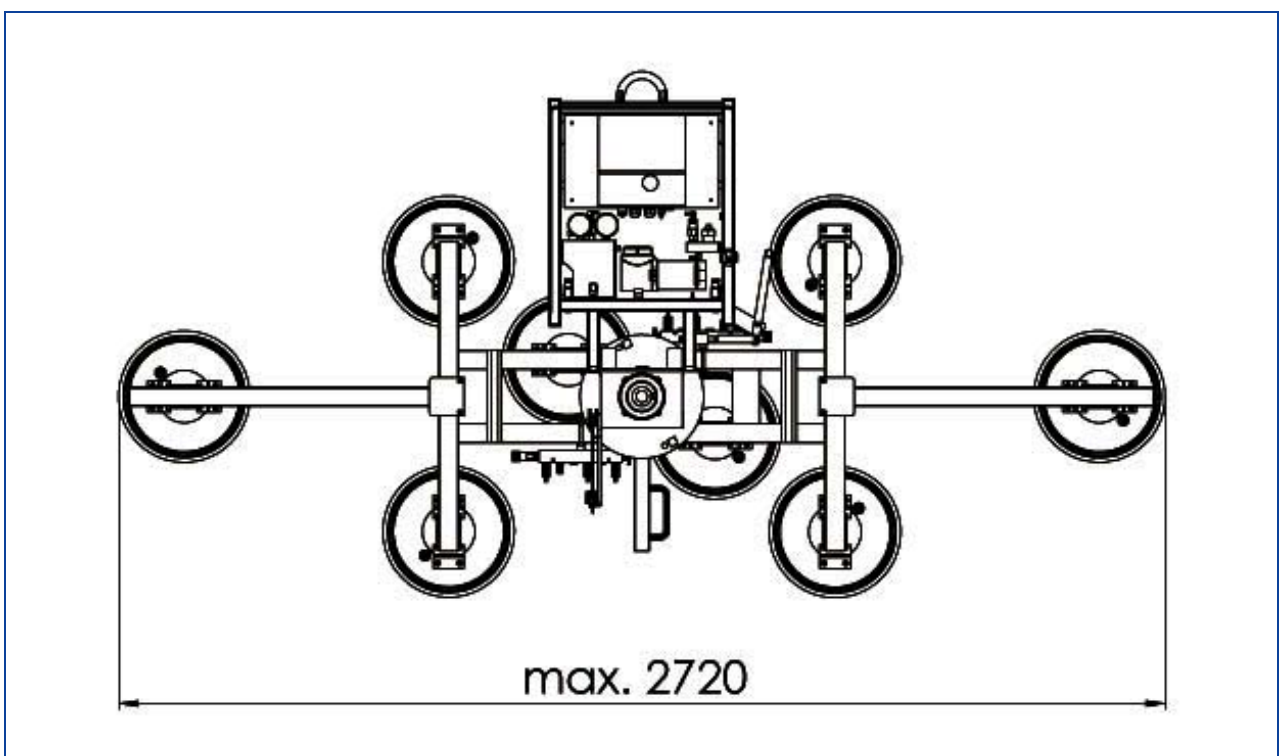
Kombi 7001-DS5 mit 6 Sauger 388 und 2 Verlängerungen



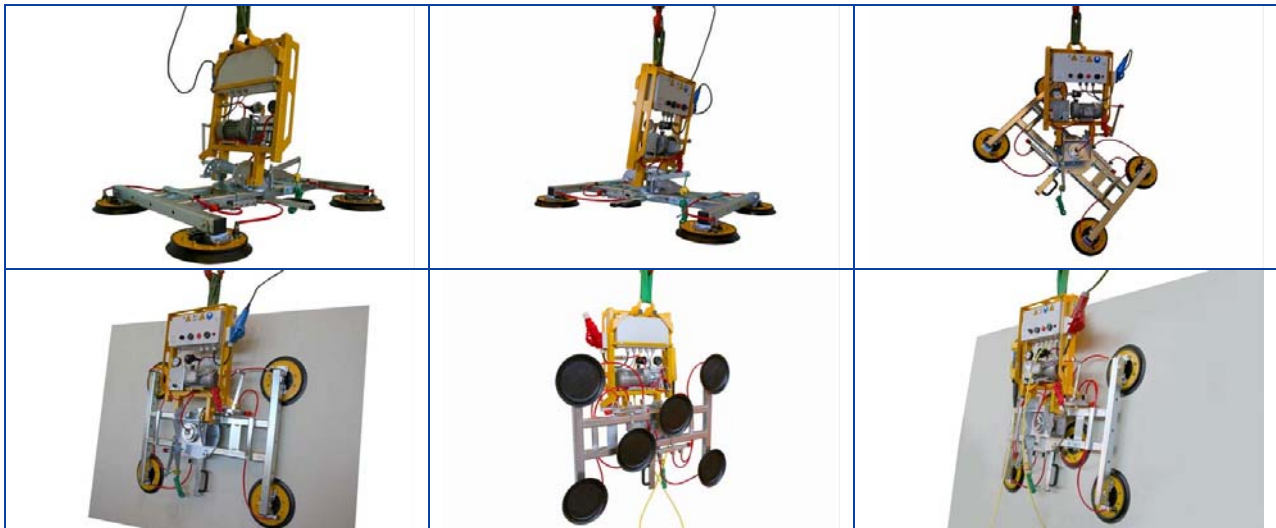
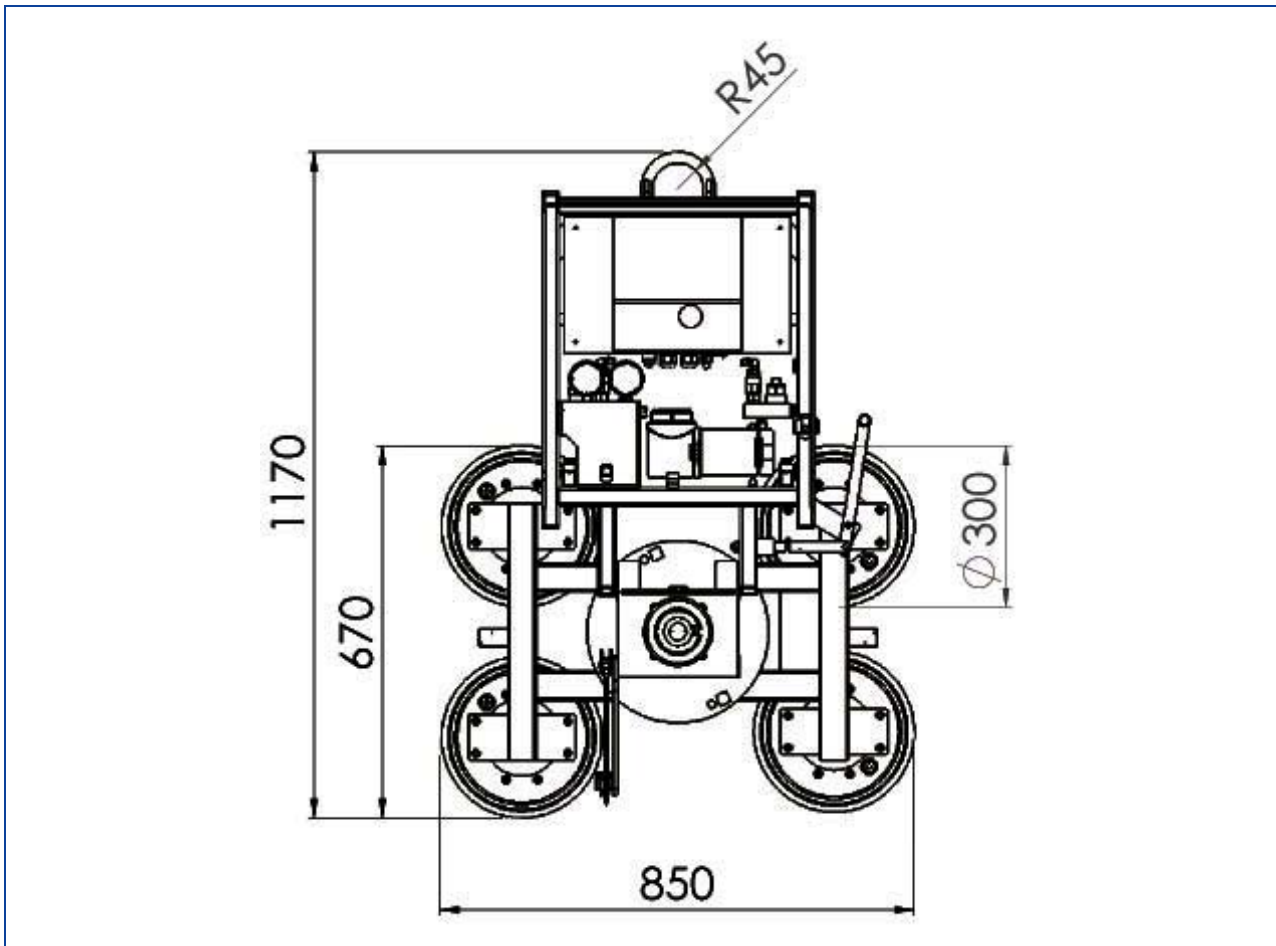
Kombi 7001-DS5 mit 6 Sauger 488-K



Kombi 7001-DS5 mit 6 Sauger 488-K und 2 Verlängerungen



Kombi 7001-DS5 mit 4 Sauger 388 und einem Sonder-Saugerrahmen



Kombi 7001-DS5 mit 4 Sauger 488
und einem Sonder-Saugerrahmen

