

Venturi-Gerät 7005-H1/E

**1-Kreis-Vakuumhebergerät
gemäß EN 13155**



horizontal

zum horizontalen Heben und Transportieren

Beschreibung

- **1-Kreis-Vakuumsystem**
- **geschlossener Vakuumkreis**
verhindert Vakuumverlust bei Druckluftausfall
- Vakuumvorratsbehälter mit Rückschlagventil
- **Energieausfall-Überwachung**
- Kontrollvakuummeter am Gerät

Vakuumerzeugung

- durch eingebaute Saugluftdüse (Venturi)
zum Betrieb sind mindestens 6 bar Druckluft erforderlich

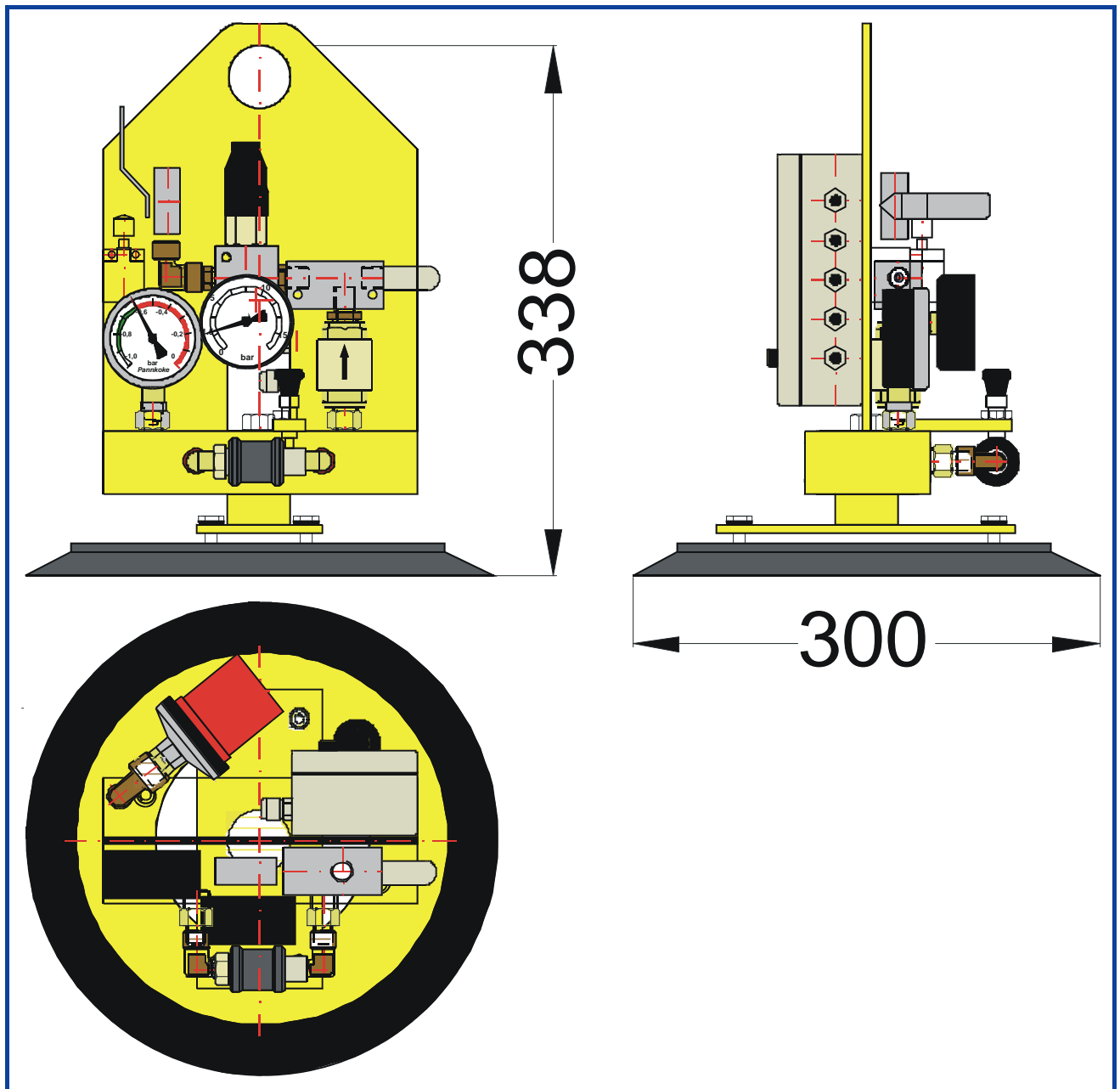
Bedienungsarmatur

- Druckluft EIN/AUS direkt am Gerät
- SAUGEN/LÖSEN über Handventil am Gerät

Aufhängung: Kranöse am Tragrahmen
maximale Tragfähigkeit: 250 kg
Farbe: gelb / teilverzinkt

zum Heben geeignet				
Materialbeschaffenheit	gasundurchlässig			
Oberfläche	glatt			
zum Beispiel	Glas, Kunststoff- und Keramikplatten, Dünobleche, beschichtete Spanplatten, Rigipsplatten			
Saugertyp	540	388	542-25	542-37
Durchmesser angesaugt ca. mm	200	300	240	370
Saugerqualität	Gummi schwarz Abrieb möglich bis 100° C wärmebeständig			
Saugeranzahl	1			
Tragfähigkeit auf glatter, sauberer Oberfläche bei 60 % Vakuum	kg			
	80	130	110	250
Eigengewicht	ca. kg			
		8	8	
Druckluftanschluss Schnellschlauchkupplung	9 mm			
Best.-Nr.: 7005-H1/E...	-0910	-0920		
andere Rahmengrößen	auf Anfrage			
Zubehör auf Anfrage				
Best.Nr.: 388-SCHUTZ	Schutzhaube für Sauger 388			
Best.Nr.: 540-SCHUTZ	Schutzhaube für Sauger 540			

Venturi-Gerät
7005-H1/E - 388



Venturi-Gerät 7005-H1/E - 540

