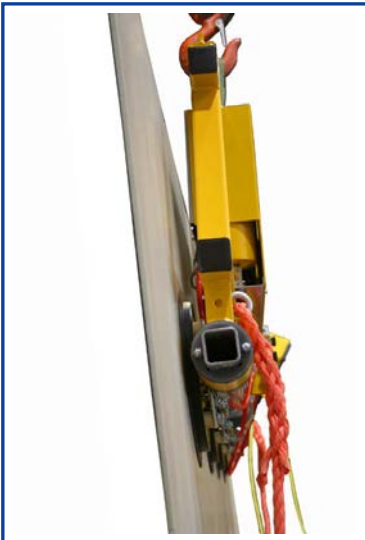





Akku-Gerät Kombi 7011-A-1000

Für die innerbetriebliche
Nutzung gemäß EN 13155



	vertikal
	horizontal
	abheben / ablegen

Beschreibung

- **1-Kreis-Vakuumsystem**
- der Vakuumkreis verfügt über einen Vorratsbehälter mit Rückschlagventil, Vakuumschalter und Kontrollvakuummeter
- **geschlossener Vakuumkreis**
verhindert Vakuumverlust bei Stromausfall
- Warnlampe und akustisches Signal melden Vakuumunterschreitung
- drehbare Saugerreihe
- fixer Saugerabstand
- alle Sauger einzeln absperrbar

Vakuumerzeugung

- eingebaute, wartungsarme Akku-Vakuumpumpe (Trockenläufer)
- ohne Umschalten für Akku- und Netzbetrieb
- eingebautes Ladegerät zum Aufladen über Nacht
- keine Kabel-, keine Schlauchzuführung

Bedienung

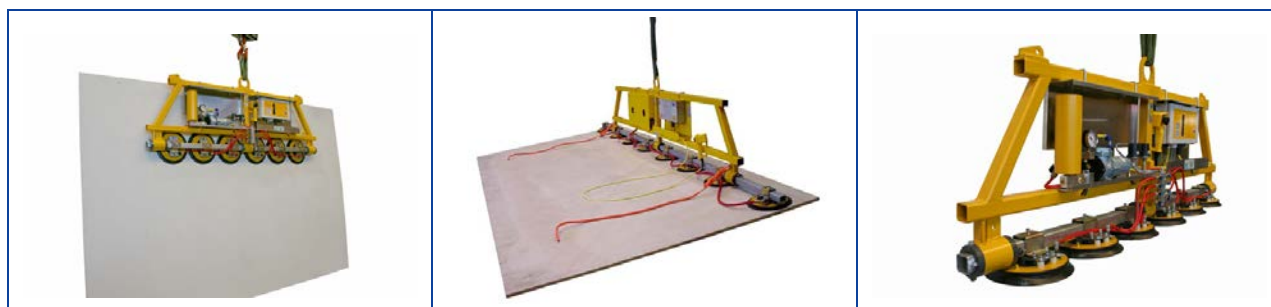
- EIN/AUS direkt am Gerät
- SAUGEN/LÖSEN über Kabel-Fernbedienung
optional
über Funk-Fernbedienung

Aufhängung: Kranöse am Tragrahmen /
2-fach Seilstropp

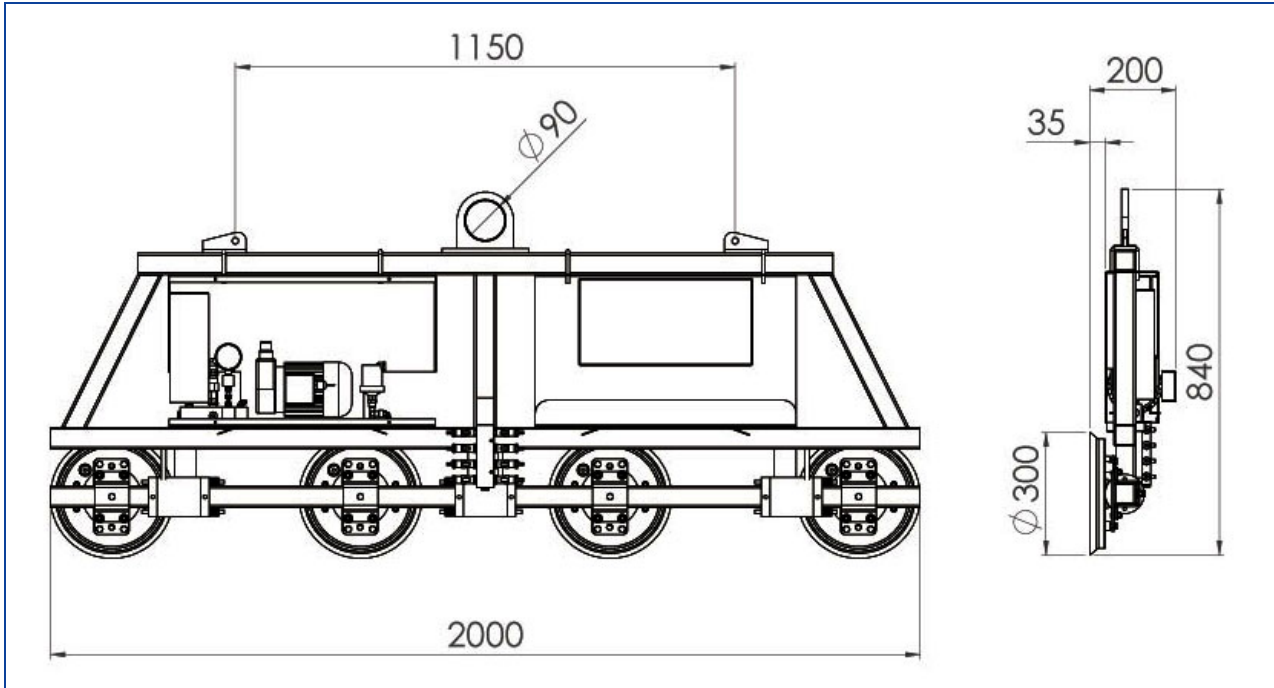
Tragfähigkeit: **400 kg / 1000 kg**

Farbe: gelb / teilverzinkt

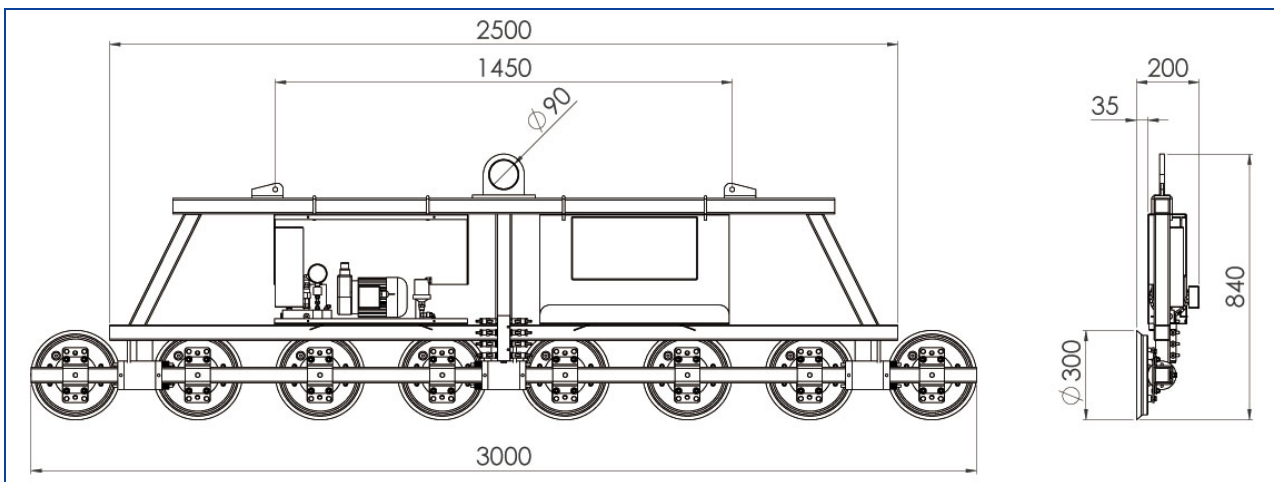
zum Heben geeignet				
Materialbeschaffenheit	gasundurchlässig			
Oberfläche	glatt			
zum Beispiel	Glasscheiben, Isolierglaseinheiten, Fensterelemente, Fassadenelemente, Kunststoff- und Keramikplatten, beschichtete Spanplatten			
Saugertyp	388			
Durchmesser angesaugt ca. mm	300			
Saugerqualität	Gummi schwarz Abrieb möglich bis 80° C wärmebeständig ab 4 mm Glasdicke			
Saugeranzahl	4	6	8	10
Tragfähigkeit auf glatter, sauberer Oberfläche bei 60 % Vakuum innerbetrieblich kg	400	600	800	1000
Äußerer Abstand der Sauger ca. mm	2000 x 300	2500 x 300	3000 x 300	4000 x 300
Eigengewicht ca. kg				
Versorgungsspannung	230 V / 50/60 Hz / 1 Phase			
Best.-Nr.: 7011-A-1000...	-04	-06	-08	-10
Versorgungsspannung	110 V / 50/60 Hz / 1 Phase			
Best.-Nr.: 7011-A-1000-110...	-04	-06	-08	-10
Zubehör auf Anfrage				
Best.Nr.: 388-SCHUTZ	Schutzhaube für Sauger 388			
Best.Nr.: 7003-VLA	Satz Verlängerungen (2 Stück) – ca. 500 mm			
Best.Nr.: 7003-FB-SL-2K	Funk-Fernbedienung SAUGEN / LÖSEN			
Best.Nr.: OPT-388TR	Gerät ausgerüstet mit : abdruckarmen Saugern für beschichtete Gläser			
Best.Nr.: OPT-388K	Gerät ausgerüstet mit: weicheren Saugern für dünnere Gläser			



Kombi 7011-A-1000 mit 4 Sauger 388



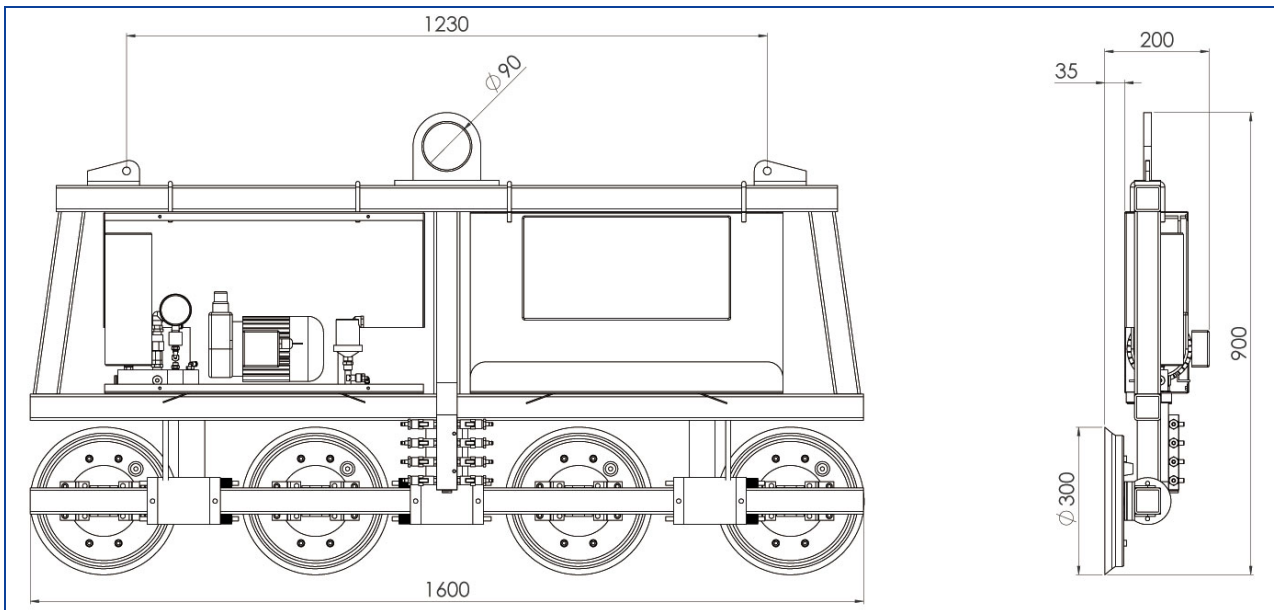
Kombi 7011-A-1000 mit 8 Sauger 388



Beispiele für Sonderlösungen

Bei Bedarf, sprechen Sie uns an.

Kombi 7011-A-1000 in verkürzter Ausführung



Kombi 7011-A-1000 mit 2 Verlängerungen

