

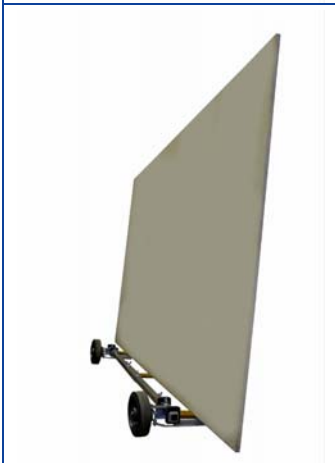
Lenkroller 496-120-2 / 496-090-2

Das ideale Gerät für die Baustelle

Das Wichtigste in Kurzform:

- Für jede Glasgröße von 170 - 600 cm, auch für Isolierglas oder Fensterelemente
- In der Länge ausziehbar / zusammensteckbar
- Für den Transport sehr klein zerlegbar
- Bestens geeignet für **schwere** und **breite (tiefe)** Elemente, aber auch für **große** und **kleine** Elemente
- Sehr anpassungsfähig





Beschreibung:

- verstellbar von 165 – 565 cm
- für den Transport sehr klein zerlegbar
- 2 unabhängig voneinander lenkbare Fahrgestelle mit hochgezogenen Lenkgriffen
- demontierbare Lenkgriffe
- leichter Lauf und gute Wendigkeit (Lenkeinschlag bis zu 45°)
- 4 kugelgelagerte Schwerlast-Vollgummi-Reifen
250 mm Durchmesser - Reifenbreite ca. 50 mm - leicht austauschbar
Bodenfreiheit: ca. 50 mm
Auflagefläche: ca. 110 mm über dem Boden
- Tragfähigkeit: 750 kg (maximal bis 1000 kg belastbar)
- 2 abnehmbare Stützen: ca. 195 cm hoch
- 3° Neigung – dadurch sicherer Stand des Transportguts auf einer waagerechten Fläche ohne Haltesauger
- Anlagefläche mit Moosgummi belegt, dadurch keine Beschädigung des Transportguts
- Glasauflage an jedem Fahrwerk aus Vulkollan:
ca. 100 mm lang / ca. 120 mm breit (auch 90 mm breit lieferbar)
- Gewicht je Fahrwerk: ca. 34 kg
Gesamtgewicht: ca. 91 kg (mit Verlängerungssatz ca. 108 kg)
- alle Metallteile verzinkt
- 2 Spanngurte für die Haltesauger

Bestell-Nr.:

496-120-2 mit ca. 120 mm Auflagenbreite (Standard)

496-090-2 mit ca. 90 mm Auflagenbreite (Sonderanfertigung)

erforderliches Zubehör:

Haltesauger:

2 Stück werden benötigt (nicht im Lieferumfang enthalten)

Es kann jeder Handsauggriff verwendet werden. Dieser wird schnell über einen Spanngurt zum Haltesauger und kann bei weiteren Arbeiten problemlos wieder als Handsauggriff benutzt werden.

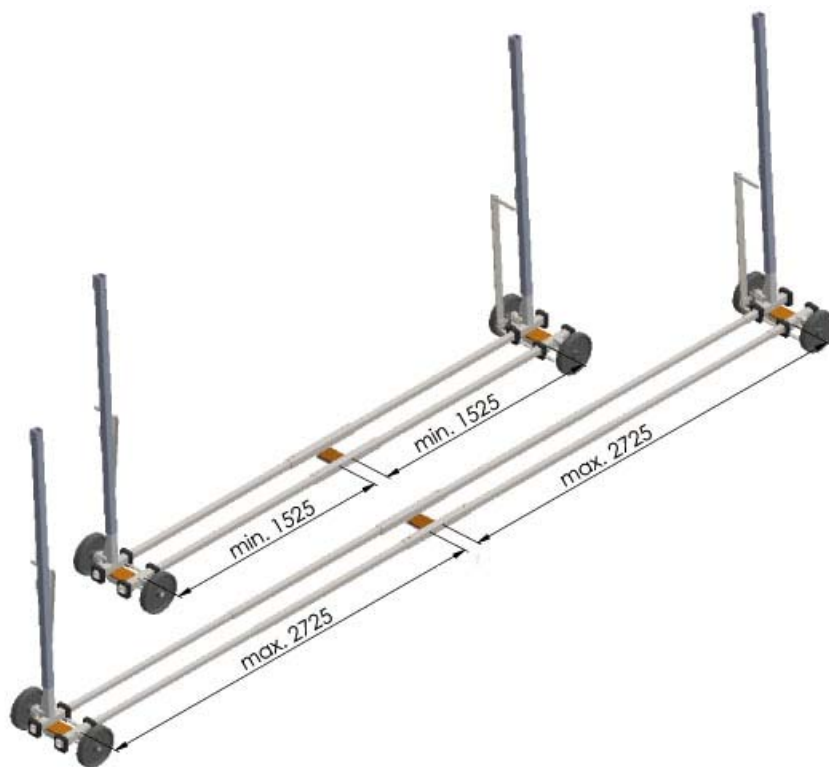
Wir empfehlen unseren Handsauggriff **284-KU** für diese Anwendung. Dieser Handsauggriff kann auch als zusätzlicher Griff beim Schieben des Lenkrollers verwendet werden.

Optionen:

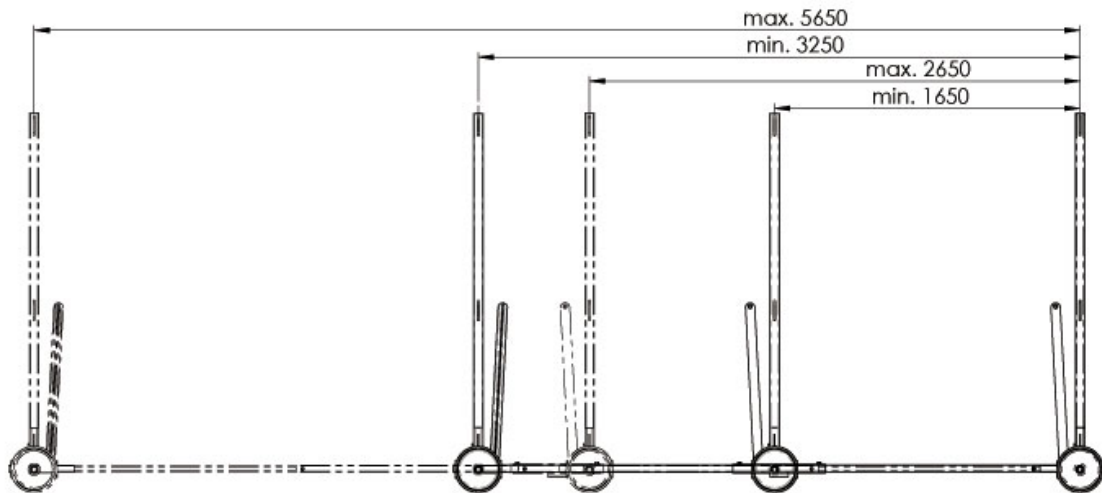
- Sonder-Bereifung: 350 mm (Lenkeinschlag max. 30°)
Bodenfreiheit: ca. 100 mm - Auflagefläche: ca. 160 mm über dem Boden
- Sonder-Bereifung: 300 mm
Bodenfreiheit: ca. 75 mm - Auflagefläche: ca. 135 mm über dem Boden
- Sonder-Bereifung: 200 mm
Bodenfreiheit: ca. 25 mm - Auflagefläche: ca. 85 mm über dem Boden
- Sonder-Bereifung: 160 mm
Bodenfreiheit: ca. 5 mm - Auflagefläche: ca. 65 mm über dem Boden

Sonder-Stützen und Sonder-Abstandsrohre auf Anfrage

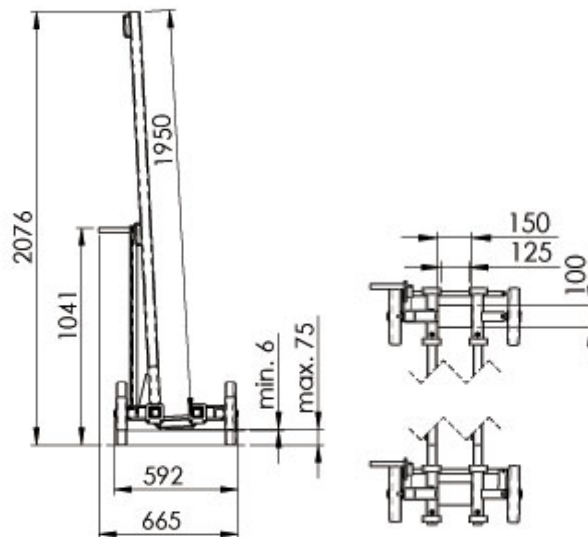
Lenkroller 496-120-2 in seinen unterschiedlichen Ausbaustufen



die unterschiedlichen Längen des Lenkrollers 496-120-2



die weiteren Abmessungen des Lenkrollers 496-120-2



Fahrwerk mit Stahlplatte

für den Transport

Lenkgestänge

