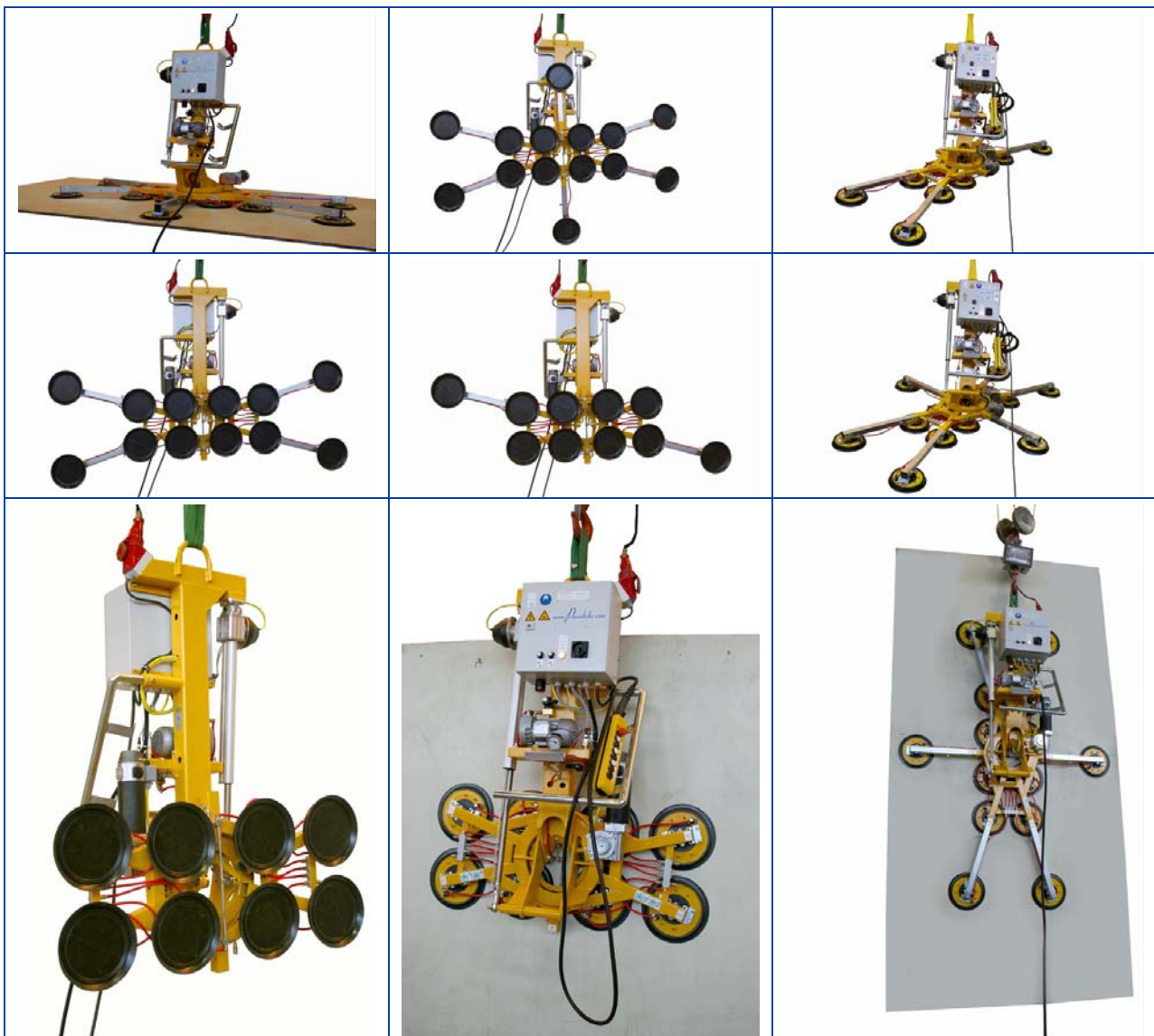


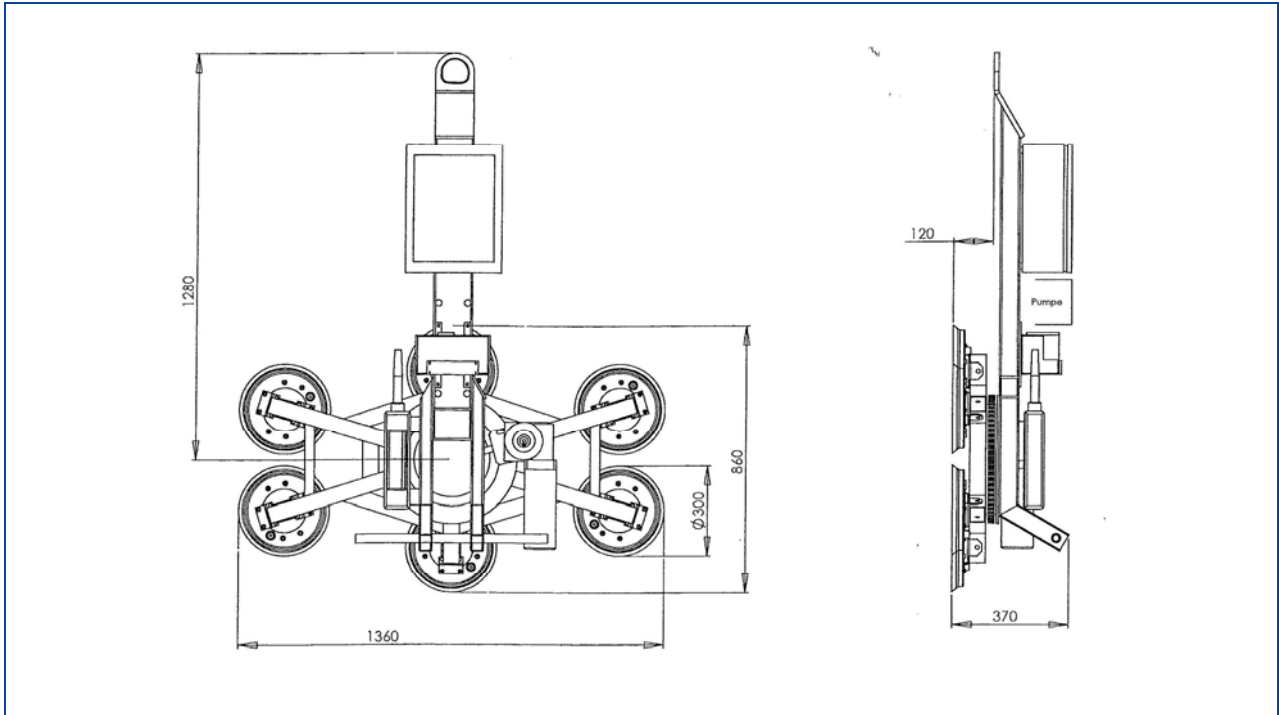
zum Heben geeignet				
Materialbeschaffenheit	gasundurchlässig			
Oberfläche	glatt			
zum Beispiel	Glasscheiben, Isolierglaseinheiten, Fensterelemente, Fassadenelemente, Kunststoff- und Keramikplatten, beschichtete Spanplatten			
Saugertyp	388			
Durchmesser angesaugt ca. mm	300			
Saugerqualität	Gummi schwarz Abrieb möglich bis 80° C wärmebeständig ab 4 mm Glasdicke			
Saugeranzahl	6	8	10	12
Anzahl der Verlängerungen	0	2	4	6
Tragfähigkeit auf glatter, sauberer Oberfläche bei 60 % Vakuum auf Baustellen außerhalb der EU / innerbetrieblich kg	600	700	900	1000
Äußerer Abstand der Sauger ca. mm	1350 x 620	1350 x 1850	2550 x 990	2550 x 1850
Eigengewicht ca. kg				
Versorgungsspannung	230 V / 50 Hz / 1 Phase			
Best.-Nr.: 7031-DS3-230...	-6&0	-6&2	-6&4	-6&6
Versorgungsspannung	400 V / 50 Hz / 3 Phasen			
Best.-Nr.: 7031-DS3-400...	-6&0	-6&2	-6&4	-6&6
Saugeranzahl	8	10	12	14
Anzahl der Verlängerungen	0	2	4	6
Tragfähigkeit auf glatter, sauberer Oberfläche bei 60 % Vakuum auf Baustellen außerhalb der EU / innerbetrieblich kg	800	900	1000	1200
Äußerer Abstand der Sauger ca. mm	1350 x 620	1350 x 1850	2550 x 990	2550 x 1850
Eigengewicht ca. kg				
Versorgungsspannung	230 V / 50 Hz / 1 Phase			
Best.-Nr.: 7031-DS3-230...	-8&0	-8&2	-8&4	-8&6
Versorgungsspannung	400 V / 50 Hz / 3 Phasen			
Best.-Nr.: 7031-DS3-400...	-8&0	-8&2	-8&4	-8&6

Zubehör auf Anfrage

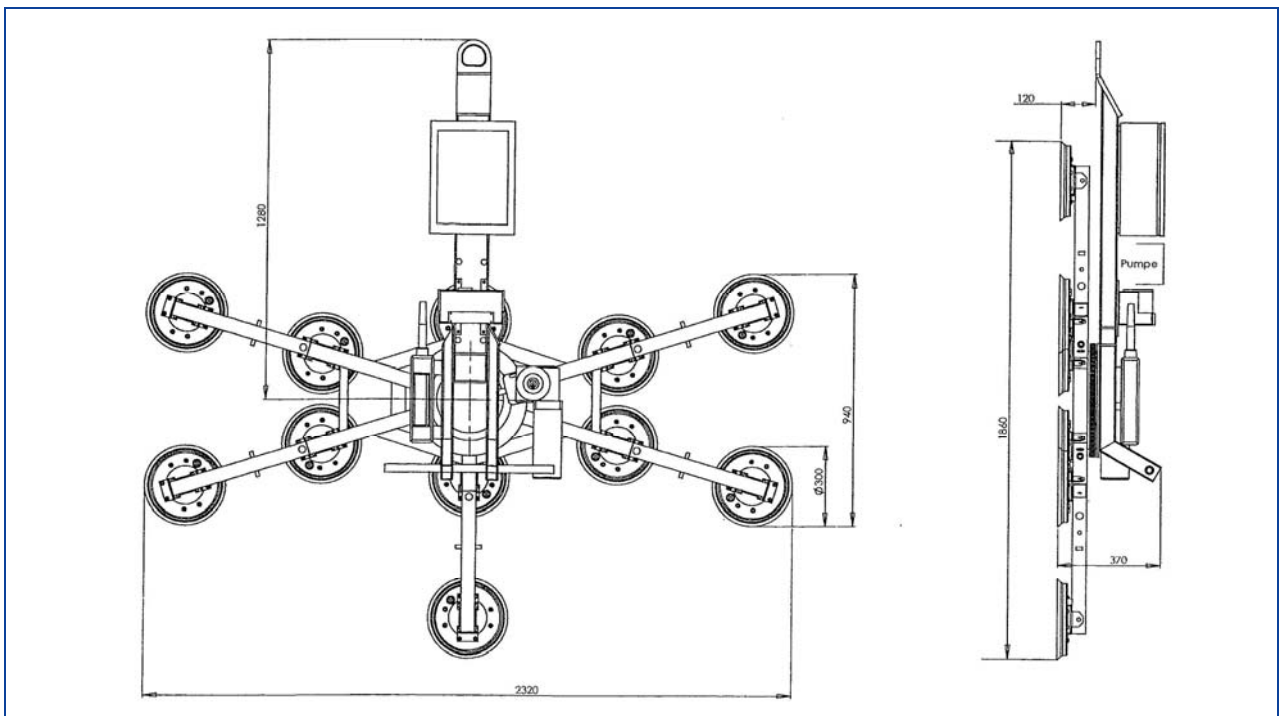
Best.Nr.: 388-SCHUTZ	Schutzhaube für Sauger 388
Best.Nr.: 7003-FB-SL-2K	Funk-Fernbedienung SAUGEN / LÖSEN
Best.Nr.: OPT-388TR	Gerät ausgerüstet mit : abdruckarmen Saugern für beschichtete Gläser
Best.Nr.: OPT-388K	Gerät ausgerüstet mit: weicheren Saugern für dünnere Gläser



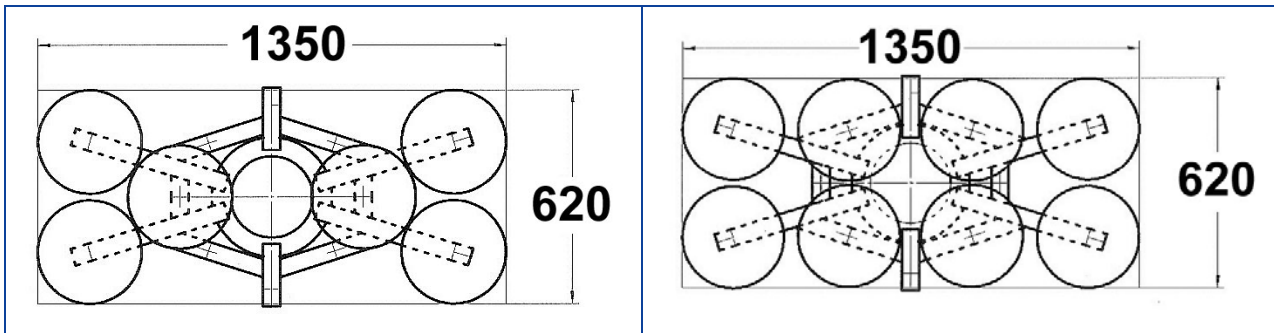
Kombi 7031-DS3 mit 6 Sauger 388



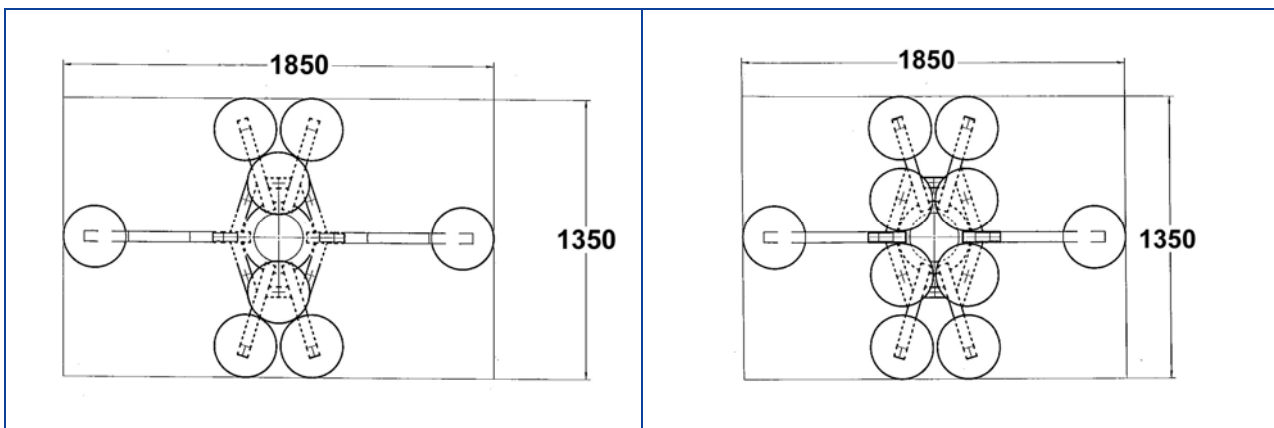
Kombi 7031-DS3 mit 6 Verlängerungen



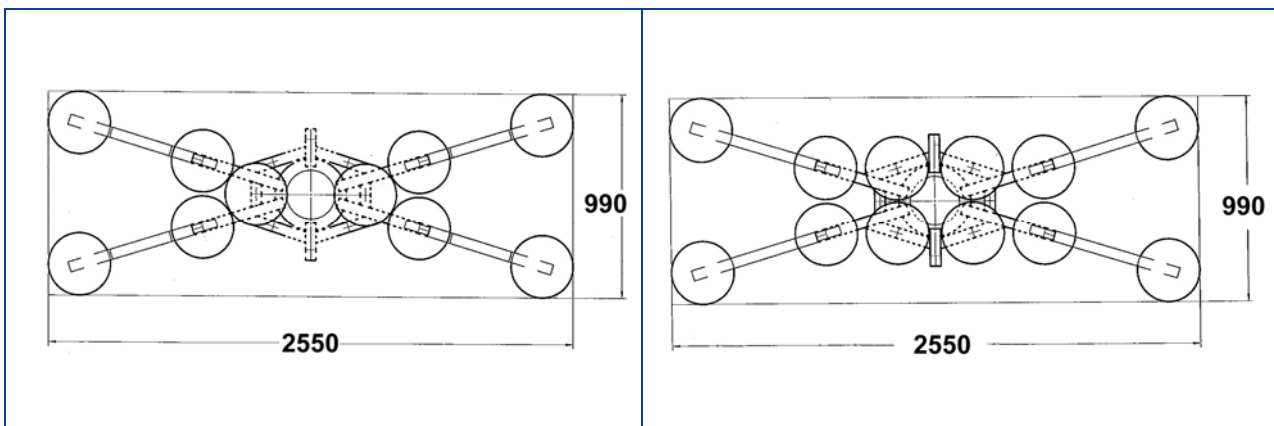
Kombi 7031-DS3 mögliche Sauger-Anordnungen am Grundrahmen



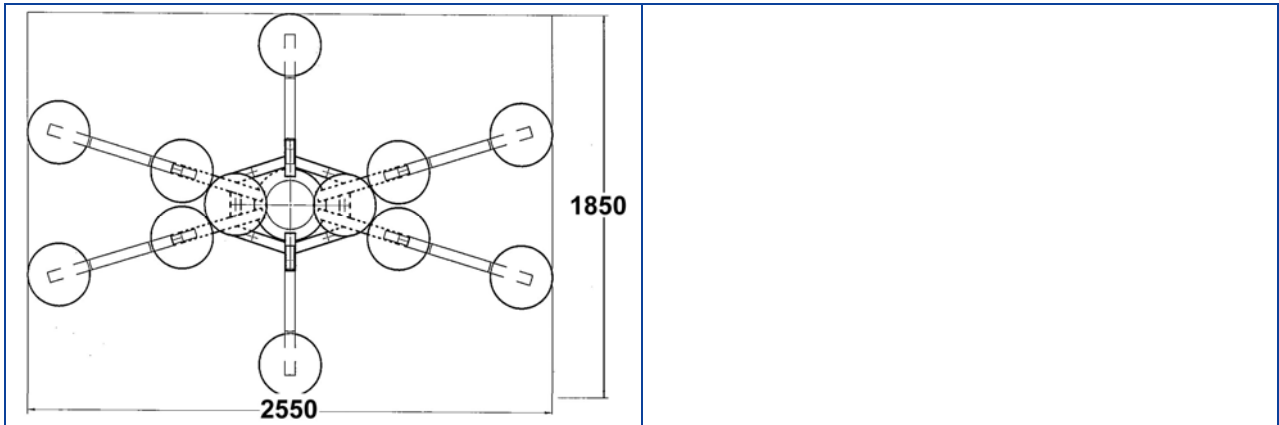
Kombi 7031-DS3 mit 2 Verlängerungen je Verlängerung mit einem Sauger 388



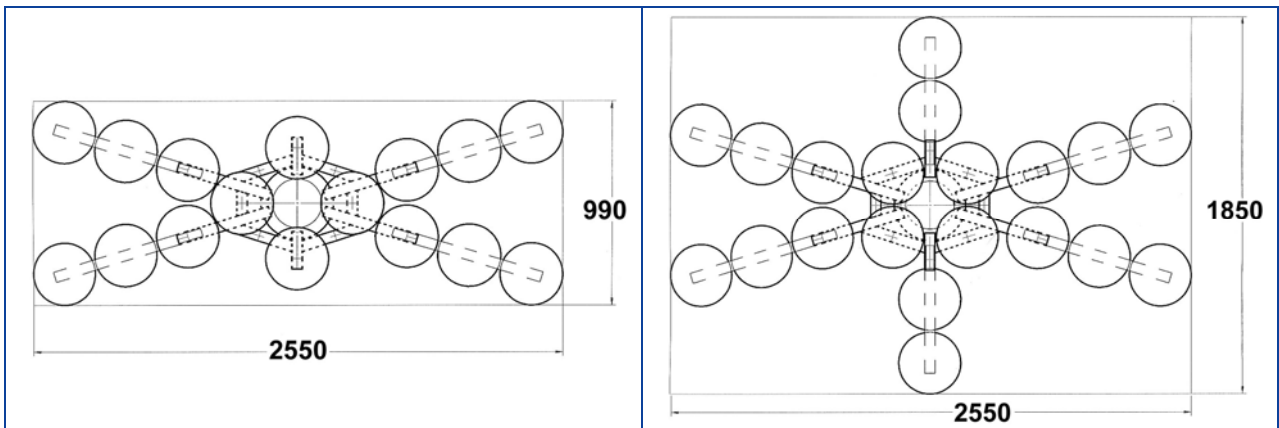
Kombi 7031-DS3 mit 4 Verlängerungen je Verlängerung mit einem Sauger 388



Kombi 7031-DS3 mit 6 Verlängerungen
je Verlängerung mit einem Sauger 388



Kombi 7031-DS3 mit 4/6 Verlängerungen
je Verlängerung mit zwei Saugern 388



Kombi 7031-DS3
Sondermöglichkeiten der Sauger-Anordnung

