

## Transport- Montage-Lift 7211-TML

**Für den Baustellenbetrieb  
innerhalb der EU  
gemäß EN 13155  
entwickelt**



	vertikal
	Drehen um +/- 360 Grad
	Schwenken um maximal 90 Grad



**Montagelift mit Vakuumhebegerät  
zum flächenstabilen, vertikalen Heben und Transportieren  
manuellen Drehen um +/- 360 Grad  
manuellen Schwenken um +20 / -50 Grad**

### Beschreibung

- leicht verfahrbarer Montagelift zum Transport von Plattenmaterial auf festem Untergrund
- in der Höhe und Neigung verstellbar
- Hubbewegung über Handhydraulikpumpe
- Sicherheitsventil für die Absenkbewegung
- **erhöhte Sicherheit durch 2 unabhängige Vakuumkreise**
- **jeder Vakuumkreis ist mit 2-facher Sicherheit ausgelegt**
- **erfüllt die Normen EN 13155 & prEN 13035-1 & prEN 13035-2**
- jeder Vakuumkreis verfügt über einen Vorratsbehälter mit Rückschlagventil, Vakuumschalter und Kontrollvakuummeter
- **2 geschlossene Vakuumkreise** verhindern Vakuumverlust bei Stromausfall
- Warnlampe und akustisches Signal melden Vakuumunterschreitung
- **Energieausfall-Überwachung**
- mehrreihige Saugeranordnung
- erweiterbar mit maximal 6 Verlängerungen
- rollengelagerte Drehvorrichtung und Arretierung  
Arretierung bei -270° -180° -90° 0° +90° +180° +270°
- Schwenkvorrichtung (+20° bis -50°) mit Arretierung alle 3°

### Vakuumerzeugung

- eingebaute, wartungsarme Akku-Vakuumpumpe (Trockenläufer)
- ohne Umschalten für Akku- und Netzbetrieb
- eingebautes Ladegerät zum Aufladen über Nacht
- kein Akkutauch erforderlich
- keine Kabel-, keine Schlauchzuführung

### Bedienungsarmatur

- EIN/AUS
  - SAUGEN/LÖSEN
- direkt am Gerät  
über Handventil am Gerät  
optional  
über Kabel-Fernbedienung  
oder  
über Infrarot-Fernbedienung

**maximale Tragfähigkeit:** 300 / 500 kg  
**Farbe:** rot / gelb / teilverzinkt

<b>zum Heben geeignet</b>					
Materialbeschaffenheit	gasundurchlässig				
Oberfläche	glatt				
zum Beispiel	Glasscheiben, Isolierglaseinheiten, Fensterelemente, Fassadenelemente, Kunststoff- und Keramikplatten, beschichtete Spanplatten				
<b>Saugertyp</b>	<b>388</b>				
<b>Durchmesser</b> angesaugt ca. mm	300				
<b>Saugerqualität</b>	Gummi schwarz - Abrieb möglich - bis 100° C wärmebeständig				
<b>Saugeranzahl</b>	10	10	8	6	4
<b>Anzahl der Verlängerungen</b>	6	4	0	0	0
<b>Tragfähigkeit</b> auf glatter, sauberer Oberfläche bei 60 % Vakuum					
<b>auf EU-Baustellen</b> kg	300 / 500	300 / 500	300 / 400	300	200
<b>innerbetrieblich</b> kg	300 / 500	300 / 500	300 / 500	300 / 500	300 / 400
<b>Eigengewicht</b> ca. kg	340				
<b>Saugerrahmengröße</b> ca. mm	2550 x 1850	2550 x 1000	1360 x 630	1360 x 630	1400 x 410
<b>maximale Hubhöhe</b> ca. mm	2000				
<b>Geräteabmessungen</b>	Länge: 1300 / 1500 - Breite: 870 - Höhe: 1560				
<b>Transportbreite mit großer Platte</b> ca. mm	1020				
<b>Spannung</b> Ladegerät	230 Volt (oder 110 Volt) 50/60 Hz 1Ph				
<b>Best.-Nr.: 7211-TML-300-... maximale Traglast 300 kg</b>	<b>10-VL6</b>	<b>10-VL4</b>	<b>08-VL0</b>	<b>06-VL0</b>	<b>04-VL0</b>
<b>Best.-Nr.: 7211-TML-500-... maximale Traglast 500 kg</b>					

#### Zubehör auf Anfrage

<b>Best.Nr.: 388-SCHUTZ</b>	Schutzhaube für Sauger 388				
<b>Best.Nr.: 7003-DSKAST</b>	Kabel-Fernbedienung → SAUGEN/LÖSEN				
<b>Best.Nr.: 7003-DSFUS2</b>	Infrarot-Fernbedienung → SAUGEN/LÖSEN				
<b>Best.Nr.: 7003-DSFUST</b>	Infrarot-Fernbedienung → SAUGEN/LÖSEN nur außerhalb der EU				
<b>Best.Nr.: 7003-WL</b>	große Warnleuchte (Blitzlampe für Sammelstörung)				



## Transport-Montage-Lift 7211-TML



Abnahme vom Glasbock 5° Neigung



geringe Höhe der vorderen Rollen



drehen einer 3 x 2 m großen Tafel

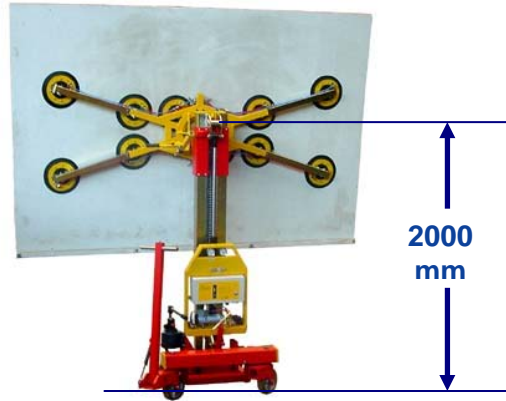


drehen einer 3 x 2 m großen Tafel

# Transport-Montage-Lift 7211-TML



die maximale Neigung ist abhängig  
von Hubhöhe und Transportgutgröße



maximale Hubhöhe – ca. 2.000 mm



Säule und Saugerrahmen  
in der Neigung einstellbar



Transportstellung – Breite ca. 1.020 mm



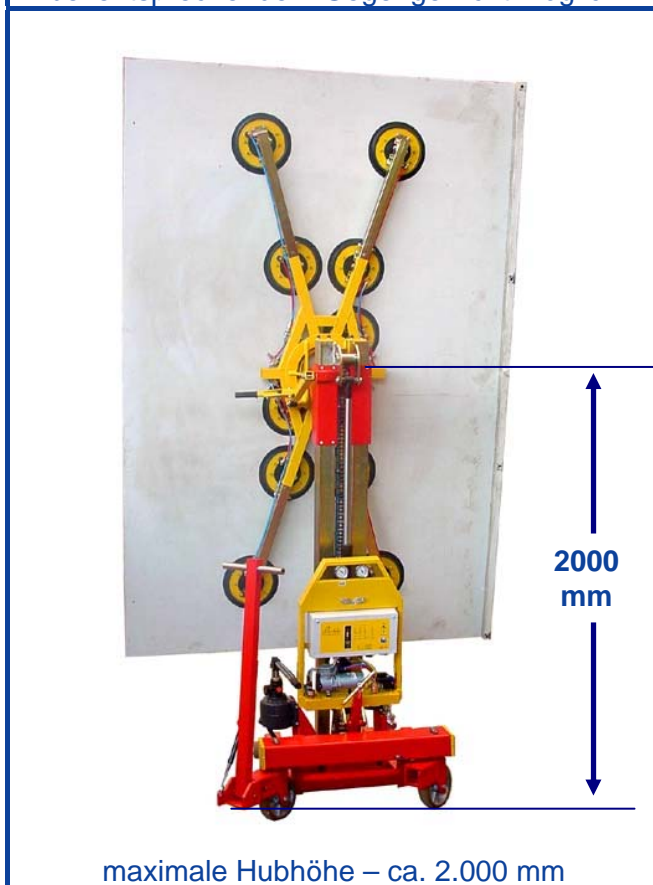
## Transport-Montage-Lift 7211-TML



bei entsprechendem Gegengewicht möglich



Transportstellung – Breite ca. 1.020 mm

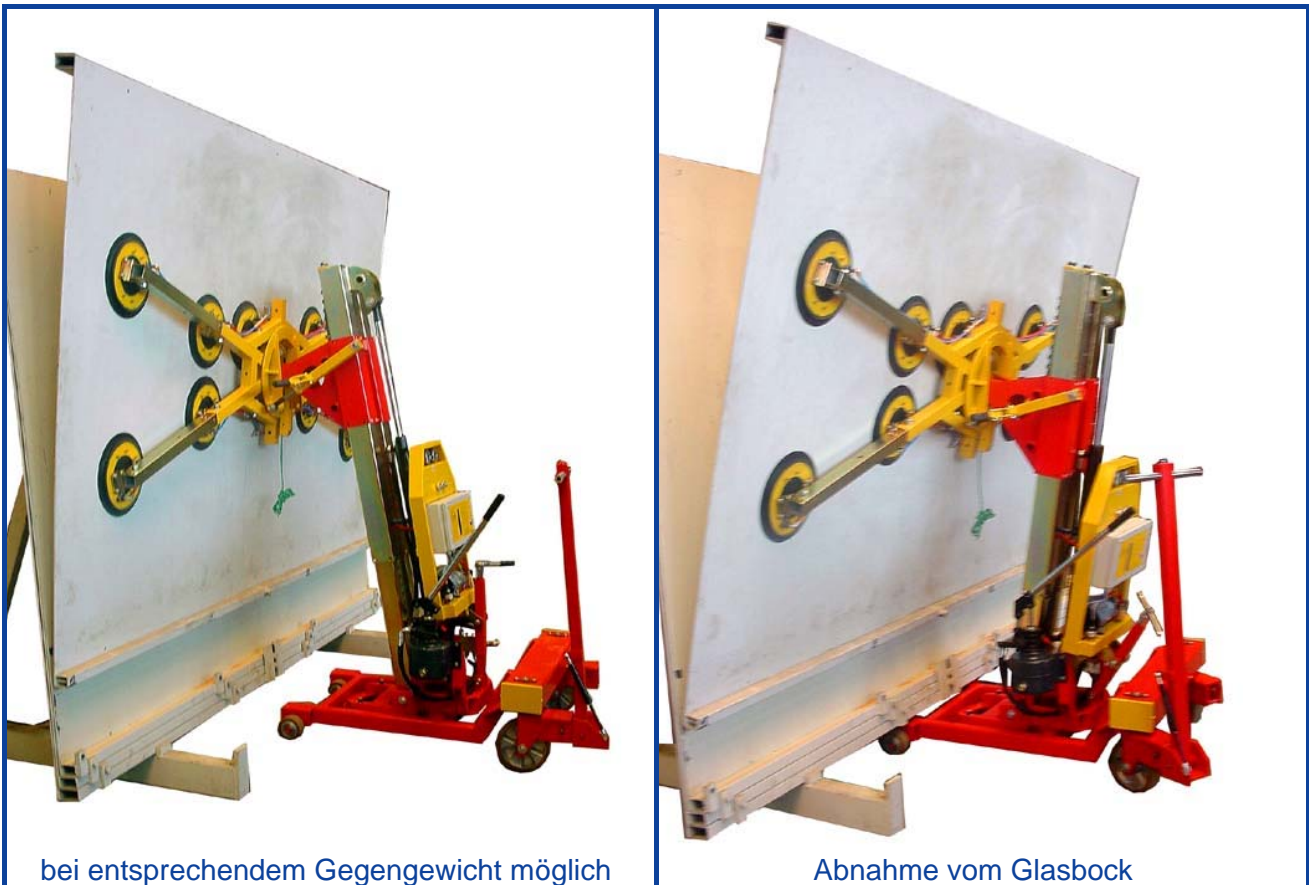


maximale Hubhöhe – ca. 2.000 mm

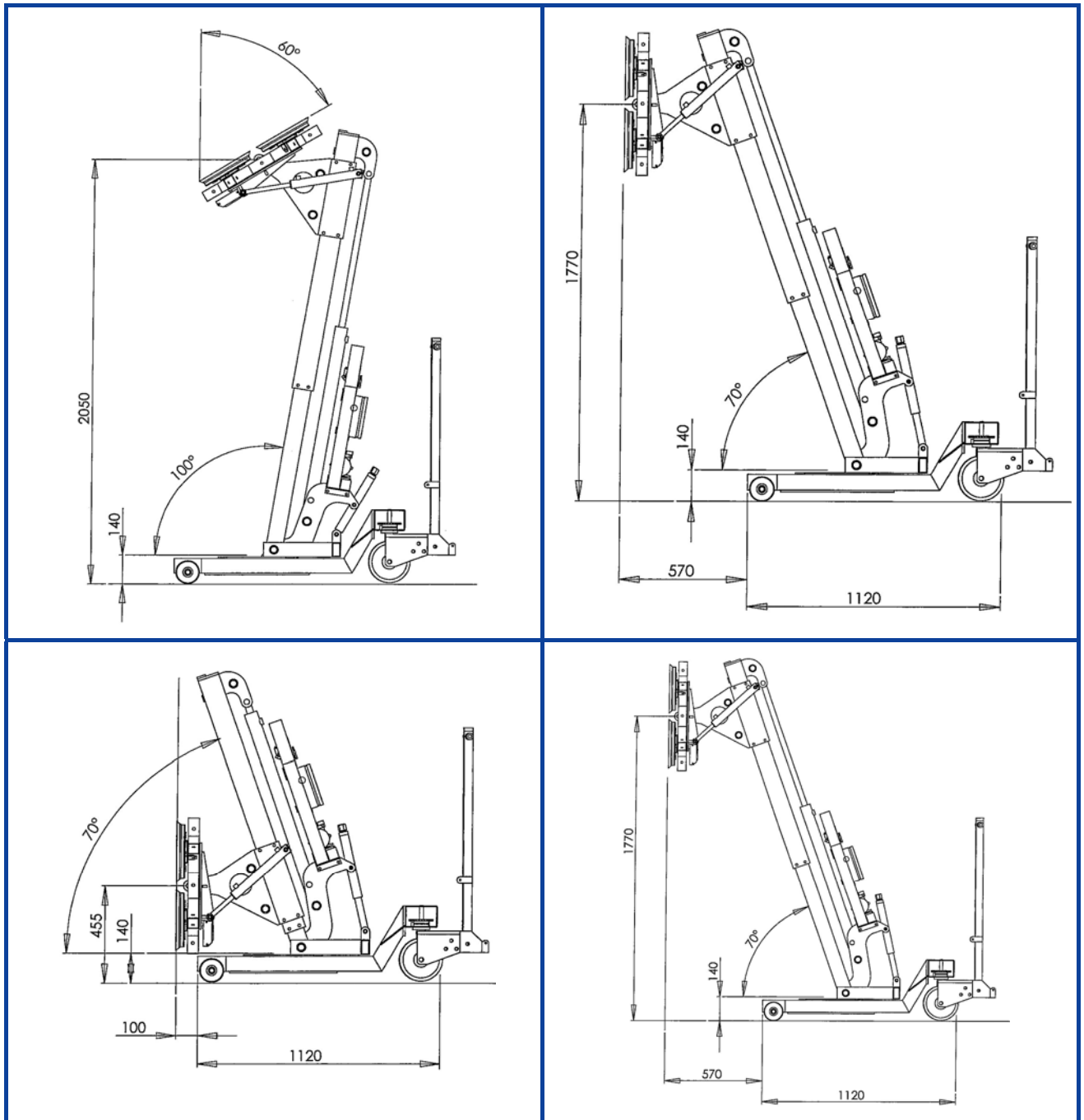


bei entsprechendem Gegengewicht möglich

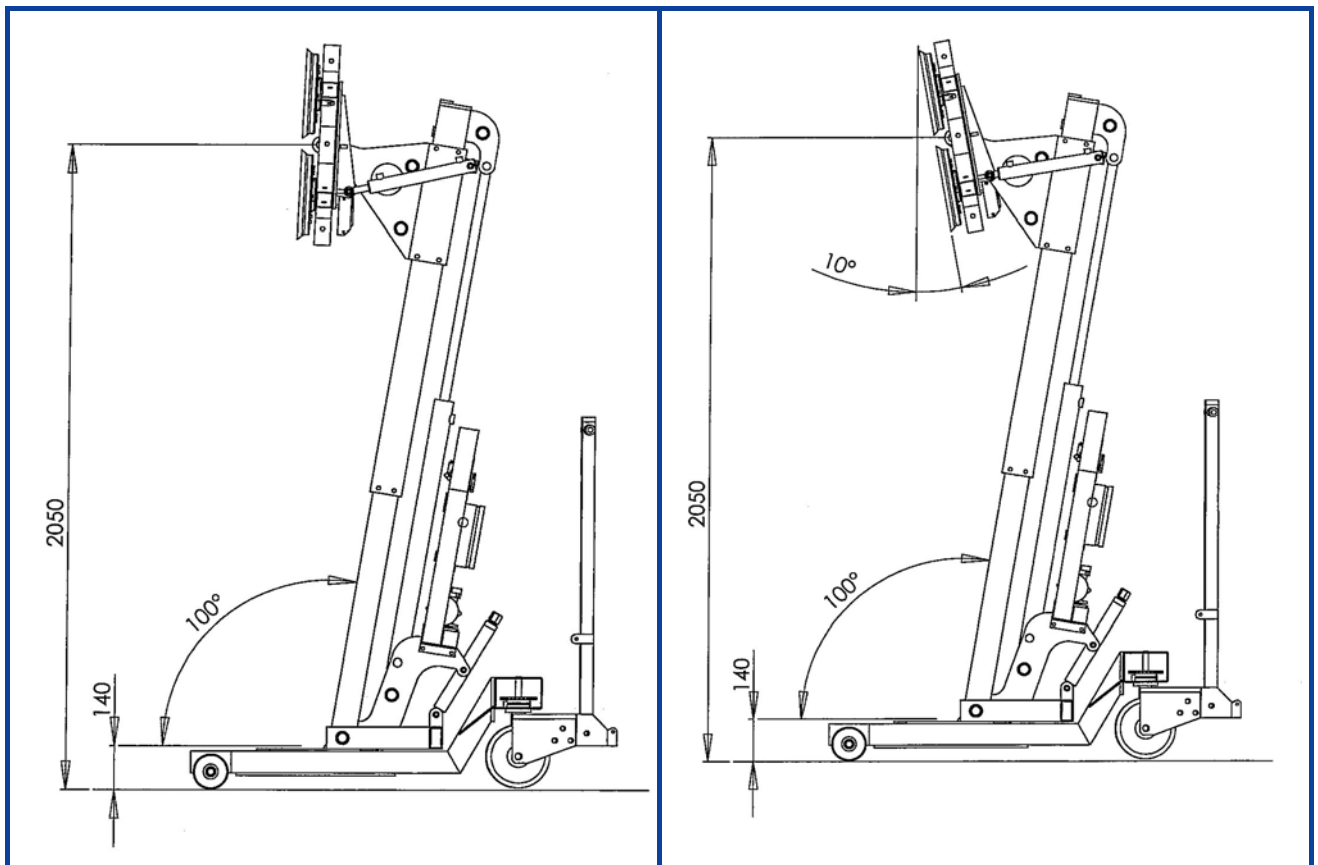
## Transport-Montage-Lift 7211-TML



## Transport-Montage-Lift 7211-TML



# Transport-Montage-Lift 7211-TML





**Kombi 7211-DS3 — Kombi 7011-DS3**  
**Transport-Montage-Lift 7211-TML - 7011-TML**

