

ISO-Lifter 7025-BZ/E-14

1-Kreis-Vakuumhebergerät
gemäß EN 13155



**Spezialgerät zum Transportieren
großer, frisch versiegelter Isolierglasscheiben
ohne Risiko des Verrutschens der Glasscheiben zueinander**

Beschreibung

- **1-Kreis-Vakuumsystem**
- der Vakuumkreis verfügt über einen Vorratsbehälter mit Rückschlagventil, Vakuumschalter und Kontrollvakuummeter
- **geschlossener Vakuumkreis**
verhindert Vakuumverlust bei Druckluftausfall
- **Energieausfall-Überwachung**
- akustisches Signal
meldet Vakuumunterschreitung / Druckluftausfall
- alle Sauger einzeln absperrrbar
- Sauger zangenartig an Armen beweglich befestigt
- Führungsgriffe

Vakuumerzeugung

- durch eingebaute Saugluftdüse (Venturi)
zum Betrieb sind mindestens 6 bar Druckluft erforderlich
- optionale Druckluft-Sparschaltung

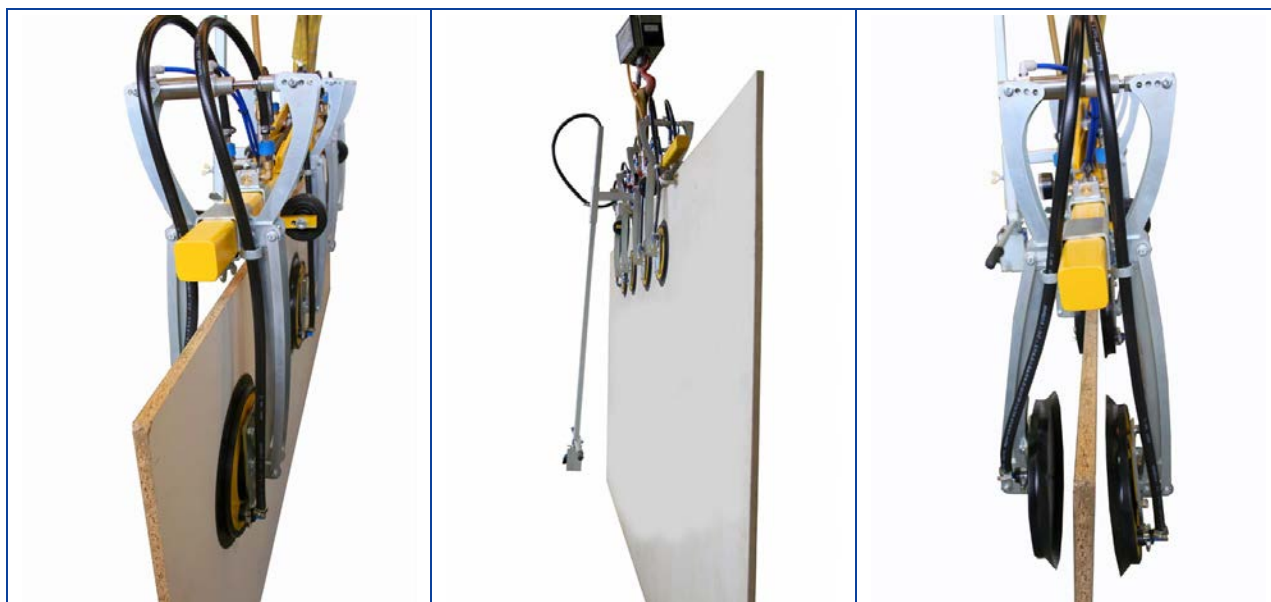
Bedienung

- Druckluft EIN/AUS direkt am Gerät
- SAUGEN/LÖSEN über Handventil am Führungsgriff
Die Zange schließt sich automatisch,
wenn das Ventil auf SAUGEN
gestellt wird.

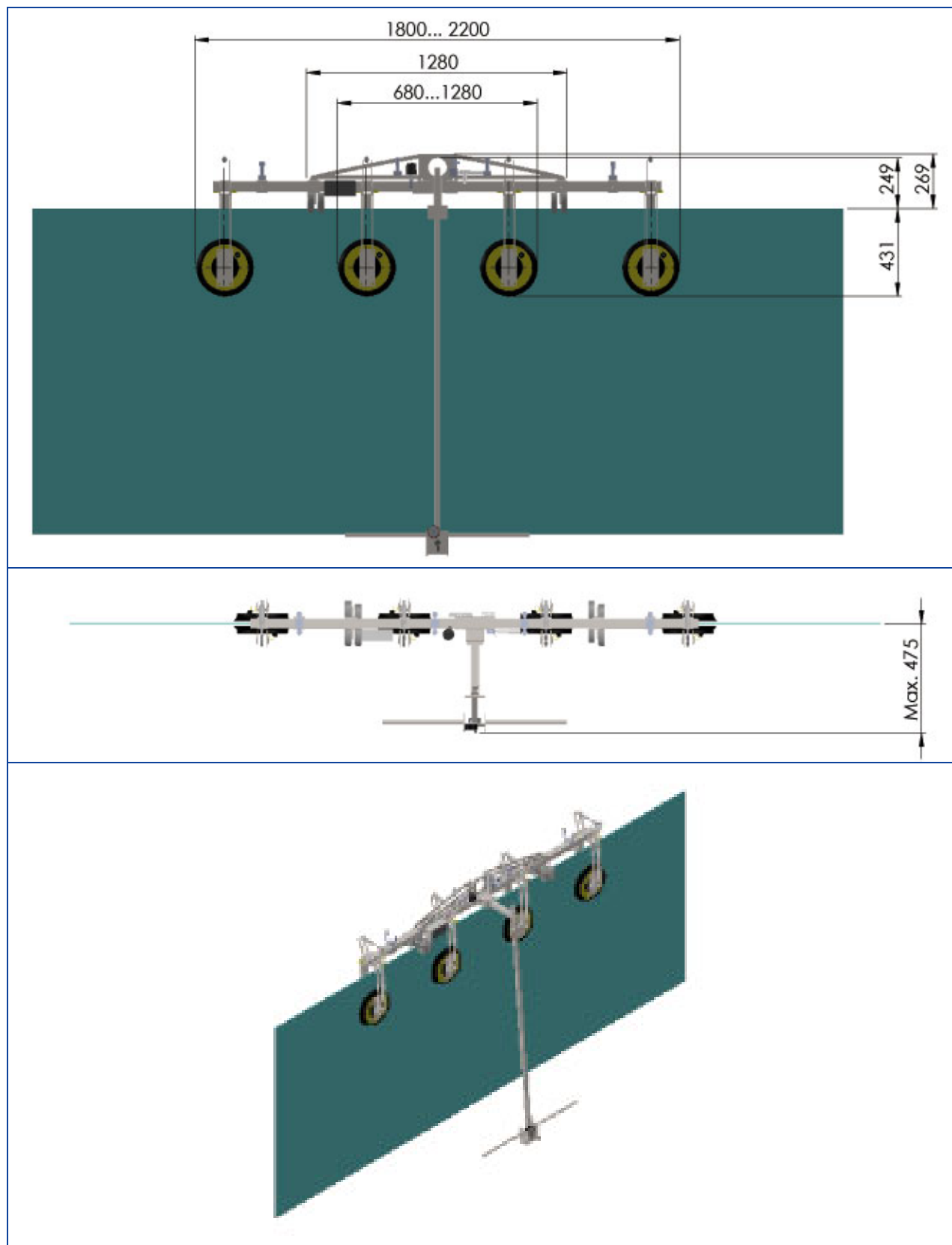
Aufhängung: Kranöse am Tragrahmen
Tragfähigkeit: **bis 1000 kg**
Farbe: gelb / teilverzinkt



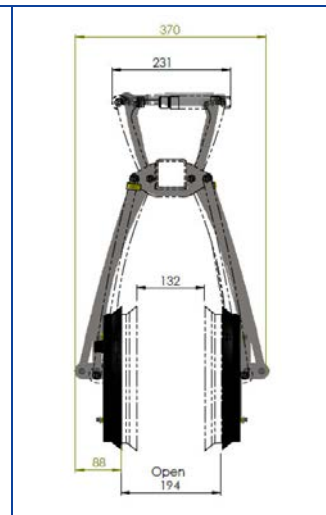
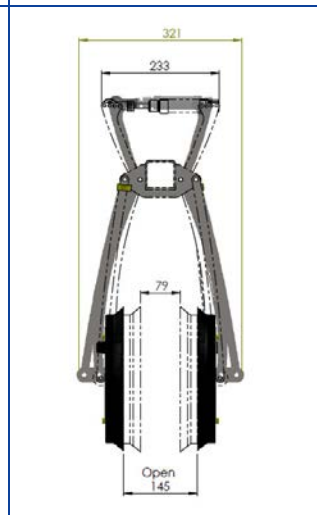
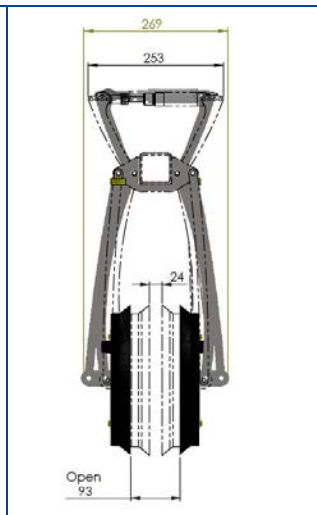
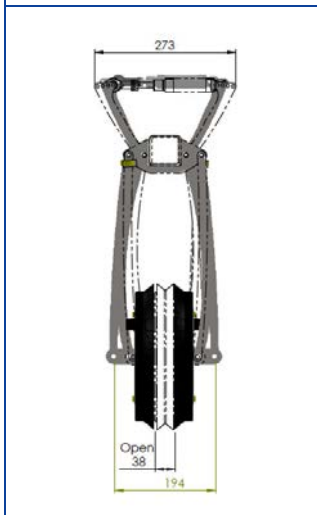
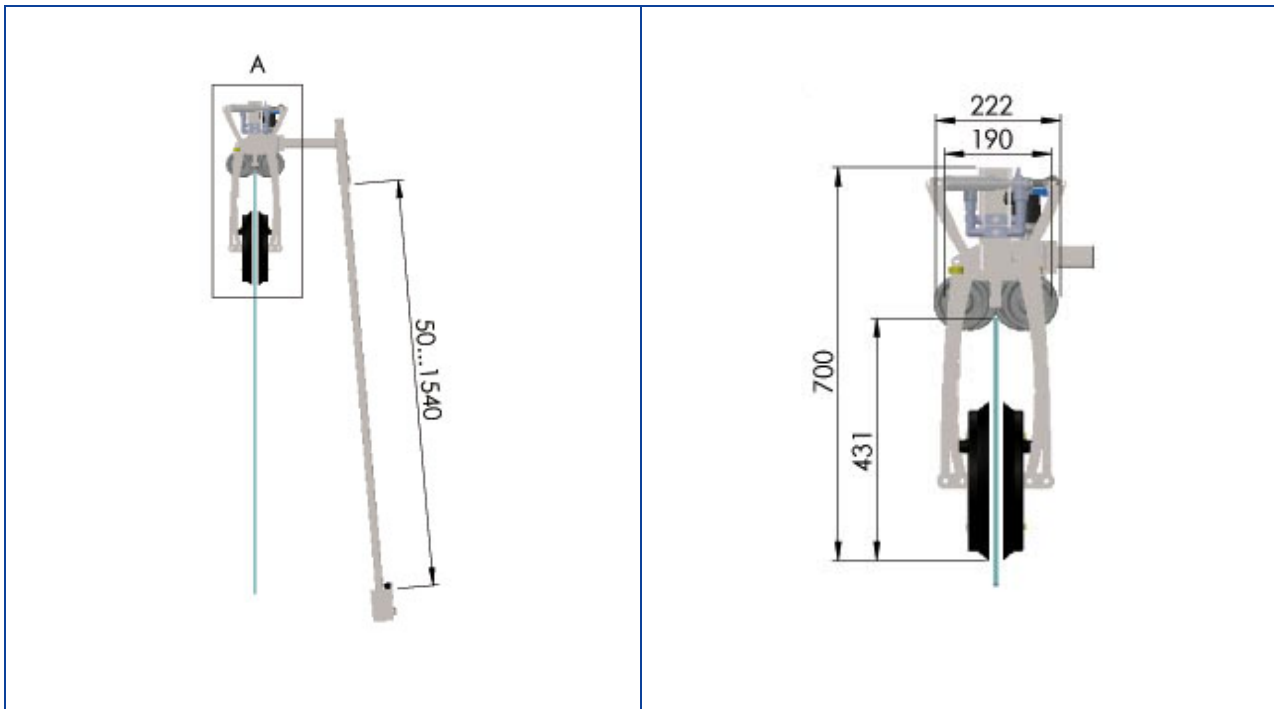
zum Heben geeignet		
Materialbeschaffenheit	gasundurchlässig	
Oberfläche	glatt	
zum Beispiel	frisch versiegelte Isolierglasscheiben	
Saugertyp	388	
Durchmesser		
angesaugt ca. mm	300	
Saugerqualität	Gummi schwarz Abrieb möglich bis 80° C wärmebeständig ab 4 mm Glasdicke	
Saugeranzahl	8	12
Tragfähigkeit auf glatter, sauberer Oberfläche bei 60 % Vakuum		
innerbetrieblich kg	700	1000
Eigengewicht ca. kg	76	
Druckluftanschluss	9 mm	
Best.-Nr.: 7025-BZ/E-14-...	8	12
Zubehör auf Anfrage		
Best.Nr.: OPT-DLSpar	Druckluft-Sparschaltung – spart ca. 50 % des Druckluft-Verbrauches ein	
Best.Nr.: OPT-388TR	Gerät ausgerüstet mit: abdruckarmen Saugern für beschichtete Gläser	
Best.Nr.: OPT-388K	Gerät ausgerüstet mit: weicheren Saugern für dünnere Gläser	



Iso-Lifter 7025-BZ/E-14 mit 8 Sauger 388



Iso-Lifter 7025-BZ/E-14 mit 8 Sauger 388



Sie wollen mehr erfahren?

Nutzen Sie den QR-Code zum Video, dort erfahren Sie mehr über das Gerät.

Oder klicken Sie auf das Bild.