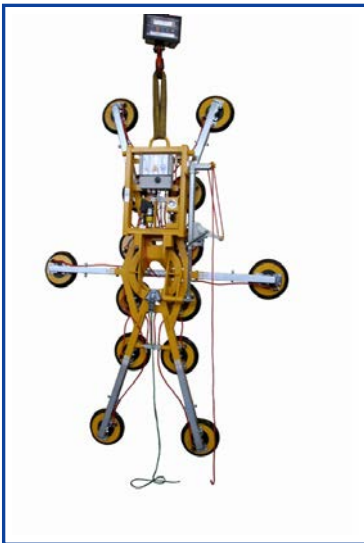
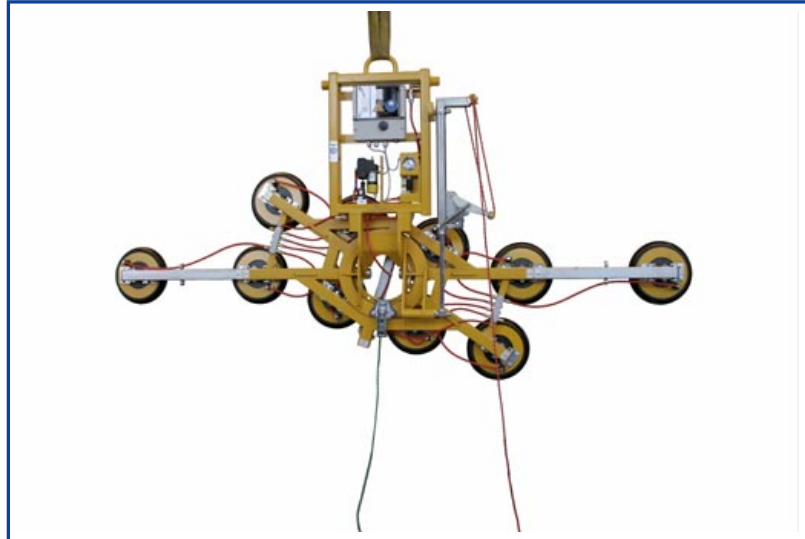


## Akku-Gerät Kombi 7011-DS3-2012

Für die innerbetriebliche  
Nutzung gemäß EN 13155



	vertikal
	horizontal
	drehen um +/- 135° Option: +/- 360°
	schwenken um 90°

### Beschreibung

- **1-Kreis-Vakuumsystem**
- der Vakuumkreis verfügt über einen Vorratsbehälter mit Rückschlagventil, Vakuumschalter und Kontrollvakuummeter
- **geschlossener Vakuumkreis**  
verhindert Vakuumverlust bei Stromausfall
- Warnlampe und akustisches Signal  
melden Vakuumunterschreitung
- erweiterbar mit Verlängerungen auf 14 Sauger
- alle Sauger einzeln absperrbar
- rollengelagerte Drehvorrichtung und Arretierung (+90° / 0° / -90°)  
Standard: +/- 135°
- Schwenkvorrichtung (0° bis 90°) mit Arretierung alle 3°
- **maximale Bautiefe 230 mm**
- erweiterbar mit maximal 6 Verlängerungen

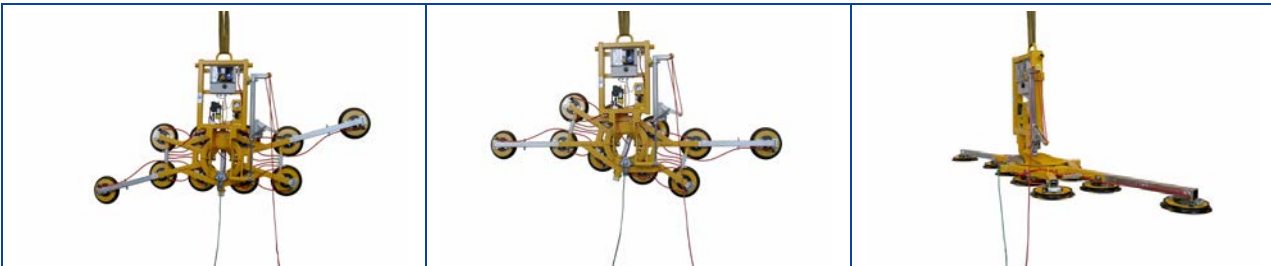
### Vakuumerzeugung

- eingebaute, wartungsarme Akku-Vakuumpumpe (Trockenläufer)
- für Akkubetrieb mit Schnellwechsellvorrichtung für Akku  
für kurze Austauschzeiten von unter einer Minute
- Ladegerät zum Aufladen des zweiten Akkus
- keine Kabel-, keine Schlauchzuführung

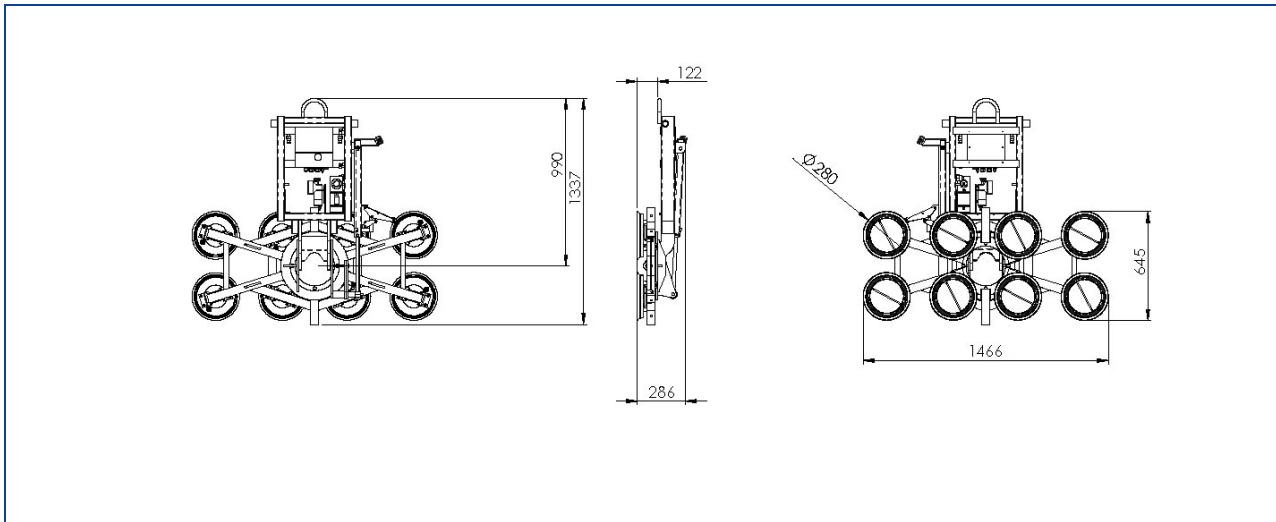
### Bedienung

- EIN/AUS  
direkt am Gerät
- SAUGEN/LÖSEN  
über Handventil am Gerät  
optional  
über Fernbedienung
- Drehen  
Seilzug
- Schwenken  
Seilzug

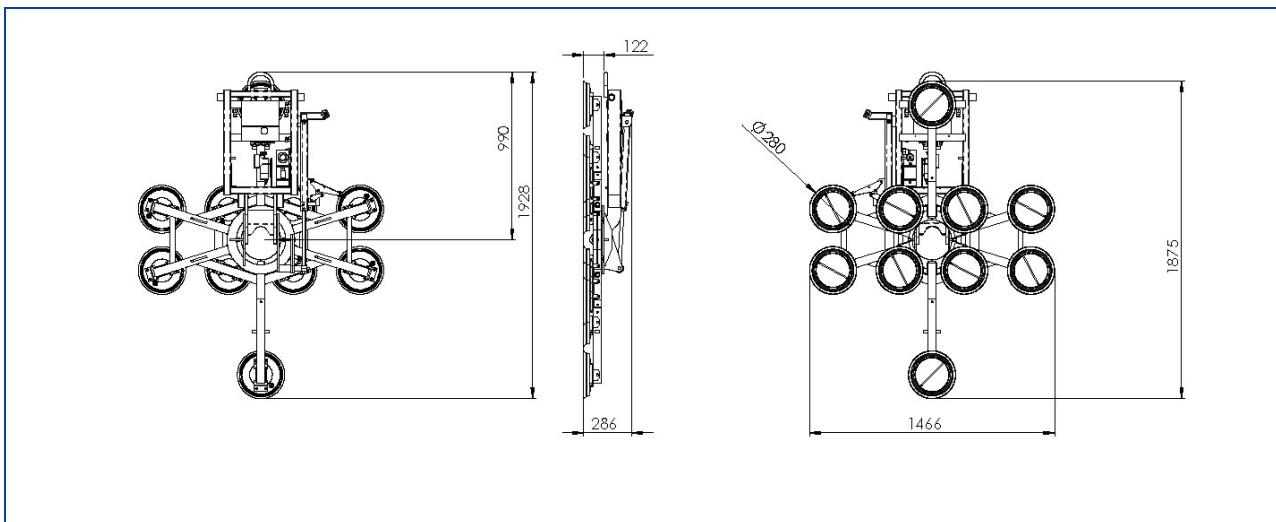
**Aufhängung:** Kranöse am Tragrahmen  
**Tragfähigkeit:** 800 kg / 1200 kg  
**Farbe:** gelb / teilverzinkt

<b>zum Heben geeignet</b>				
Materialbeschaffenheit	gasundurchlässig			
Oberfläche	glatt			
zum Beispiel	Glasscheiben, Isolierglaseinheiten, Fensterelemente, Fassadenelemente, Kunststoff- und Keramikplatten, beschichtete Spanplatten			
<b>Saugertyp</b>	<b>388</b>			
<b>Durchmesser</b> angesaugt ca. mm	300			
<b>Saugerqualität</b>	Gummi schwarz Abrieb möglich bis 80° C wärmebeständig ab 4 mm Glasdicke			
<b>Saugeranzahl</b>	8	10	12	14
<b>Anzahl der Verlängerungen</b>	0	2	4	6
<b>Tragfähigkeit</b> auf glatter, sauberer Oberfläche bei 60 % Vakuum <b>innerbetrieblich</b> kg	800	900	1000	1200
<b>Äußerer Abstand der Sauger</b> ca. mm	650 x 1470	1880 x 1470	1010 x 2660	1880 x 2660
<b>Eigengewicht</b> ca. kg				
<b>Versorgungsspannung</b> Ladegerät	110 - 230 V / 50/60 Hz / 1 Phase			
<b>Best.-Nr.: 7011-DS3-2012...</b>	<b>-8&amp;0</b>	<b>-8&amp;2</b>	<b>-8&amp;4</b>	<b>-8&amp;6</b>
<b>Zubehör auf Anfrage</b>				
<b>Best.Nr.: OPT-DDF1</b>	Geräte-Option einfache Drehdurchführung zum Drehen von +/- 360°			
<b>Best.Nr.: 388-SCHUTZ</b>	Schutzhaube für Sauger 388			
<b>Best.Nr.: 7003-GTWDS3</b>	Transport-Wagen für Kombi 7011-DS3-2012 / 7211-DS3-2012			
<b>Best.Nr.: 7003- WSP</b>	Wetterschutzplane für Transport-Wagen einschließlich Kombi DS3-2012			
<b>Best.Nr.: 7003-KB-2K</b>	Kabel-Fernbedienung SAUGEN / LÖSEN			
<b>Best.Nr.: 7003-IFB-2K</b>	Infrarot-Fernbedienung SAUGEN / LÖSEN			
<b>Best.Nr.: 7003-FB-SL-2K</b>	Funk-Fernbedienung SAUGEN / LÖSEN			
<b>Best.Nr.: 7203-DSG3-2012</b>	Umbausatz für gebogene Materialien ( 2 x 11 x Sauger 540 / 350 kg)			
				

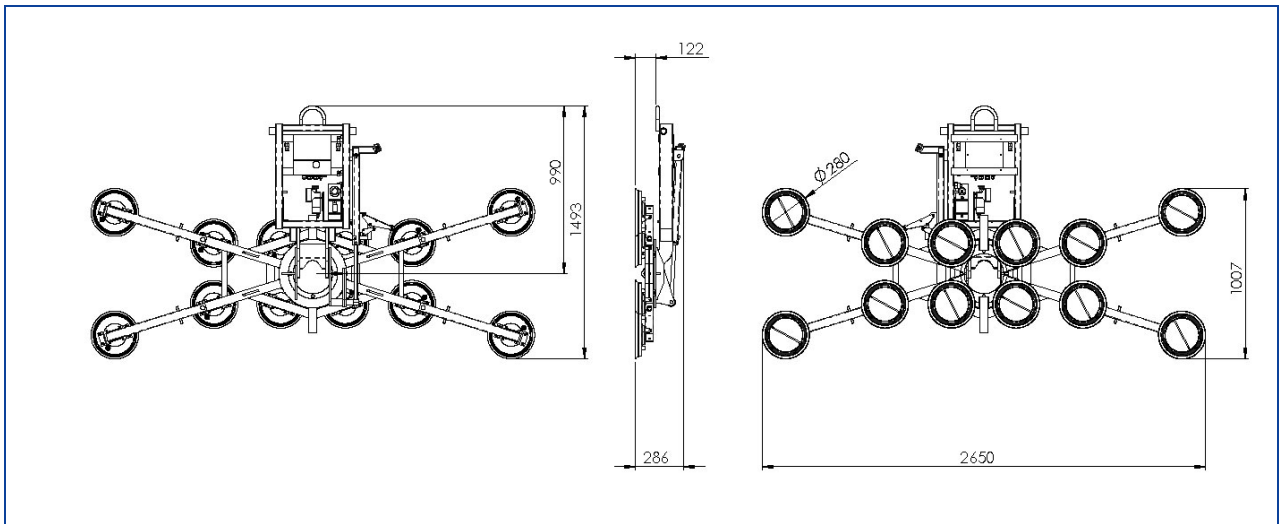
## Kombi 7011-DS3-2012 mit 8 Sauger 388 am Grundrahmen



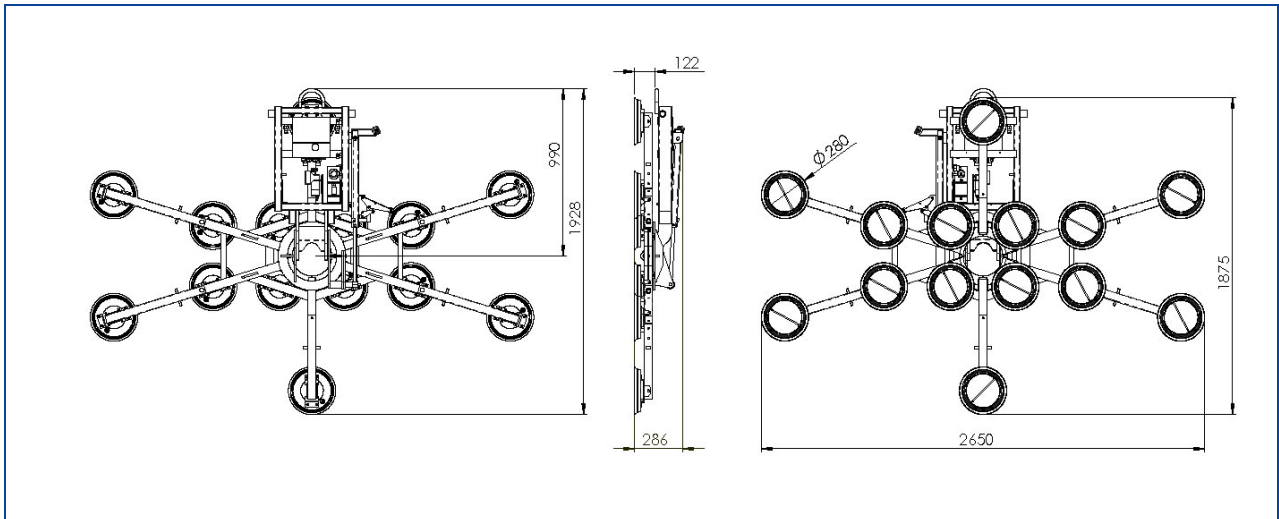
## Kombi 7011-DS3-2012 mit 2 Verlängerungen mit 8 Sauger 388 am Grundrahmen



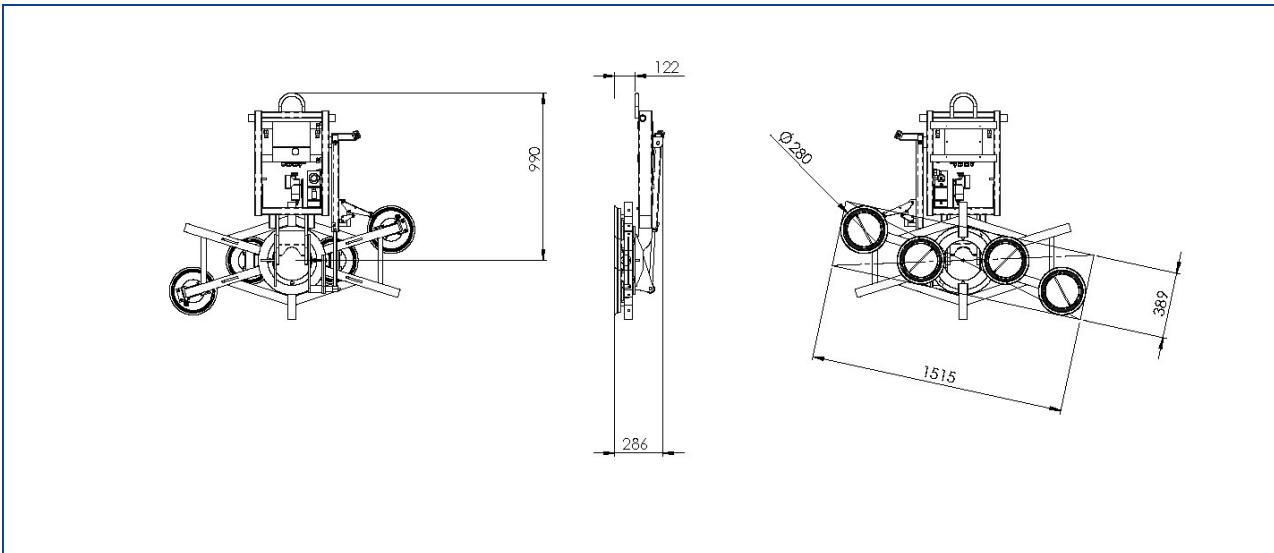
## Kombi 7011-DS3-2012 mit 4 Verlängerungen mit 8 Sauger 388 am Grundrahmen



## Kombi 7011-DS3-2012 mit 6 Verlängerungen mit 8 Sauger 388 am Grundrahmen



## Kombi 7011-DS3-2012 mögliche Sonder-Saugeranordnung



## Kombi 7011-DS3-2012 mögliche Sonder-Saugeranordnung mit 2 Verlängerungen

