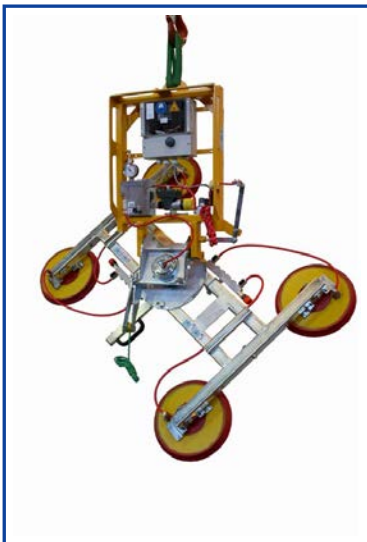
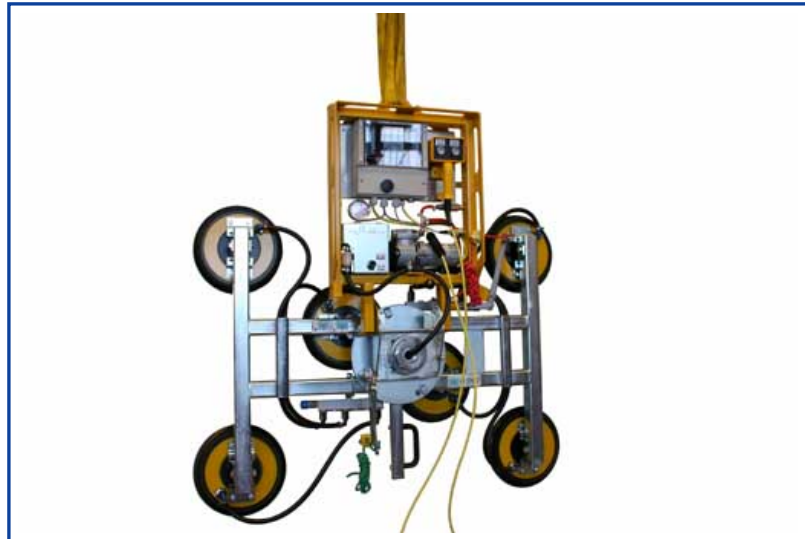


Akku-Gerät Kombi 7011-DS5-2012

Für die innerbetriebliche
Nutzung gemäß EN 13155



	vertikal
	horizontal
	drehen um +/- 90°
	schwenken um 90°

Beschreibung

- **1-Kreis-Vakuumsystem**
- der Vakuumkreis verfügt über einen Vorratsbehälter mit Rückschlagventil, Vakuumschalter und Kontrollvakuummeter
- **geschlossener Vakuumkreis** verhindert Vakuumverlust bei Stromausfall
- akustisches Signal meldet Vakuumunterschreitung
- alle Sauger einzeln absperbar
- rollengelagerte Drehvorrichtung und Arretierung (+90° / 0° / -90°)
- Schwenkvorrichtung (0° bis 90°) mit Arretierung alle 15°
- maximale Bautiefe 270 mm
- erweiterbar mit maximal 2 Verlängerungen
- austauschbar Saugerrahmen – mehrfach Nutzen

Vakuumerzeugung

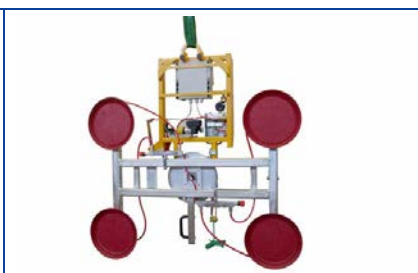
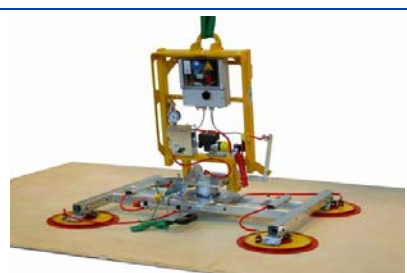
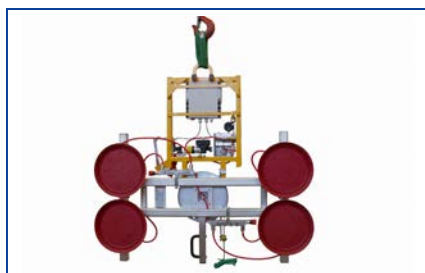
- eingebaute, wartungsarme Akku-Vakuumpumpe (Trockenläufer)
- für Akkubetrieb mit Schnellwechsellvorrichtung für Akku für kurze Austauschzeiten von unter einer Minute
- Ladegerät zum Aufladen des zweiten Akkus
- keine Kabel-, keine Schlauchzuführung

Bedienung

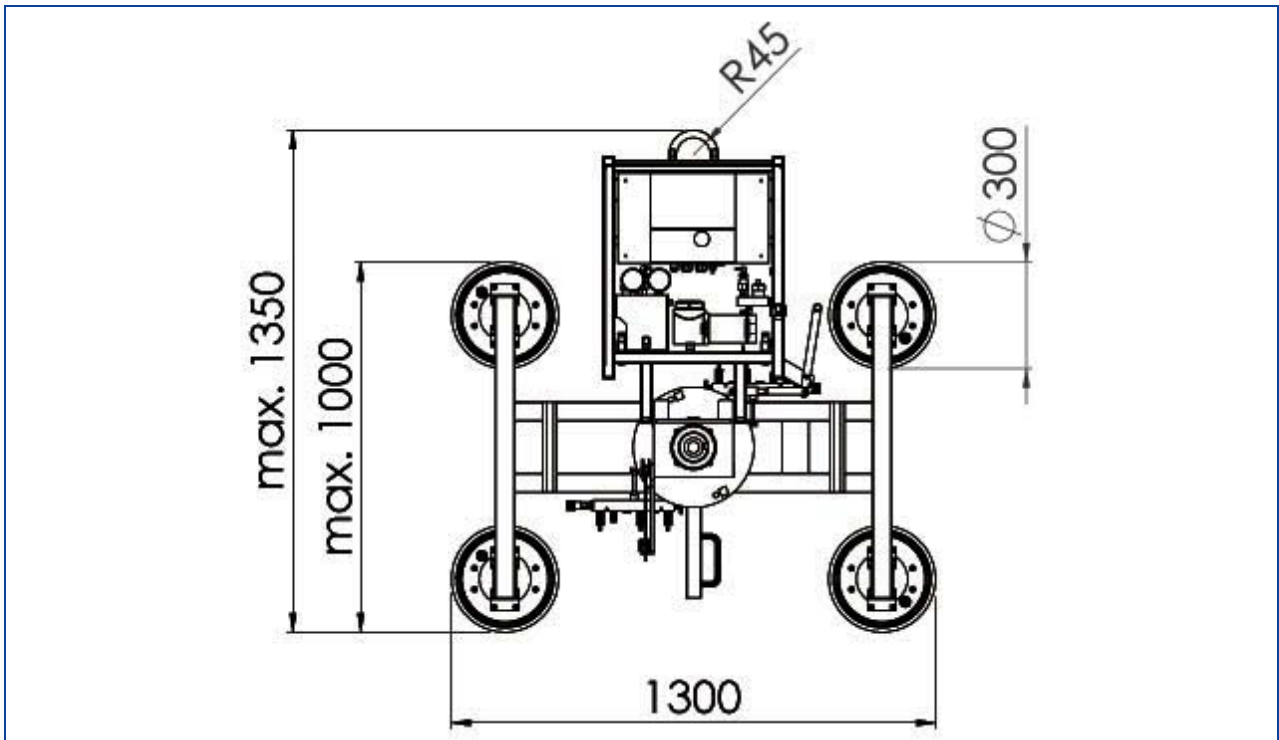
- EIN/AUS direkt am Gerät
- SAUGEN/LÖSEN über Handventil am Gerät
optional
über Fernbedienung
- Drehen Seilzug
- Schwenken Seilzug

Aufhängung: Kranöse am Tragrahmen
Tragfähigkeit: 400 kg / 600 kg
Farbe: gelb / teilverzinkt

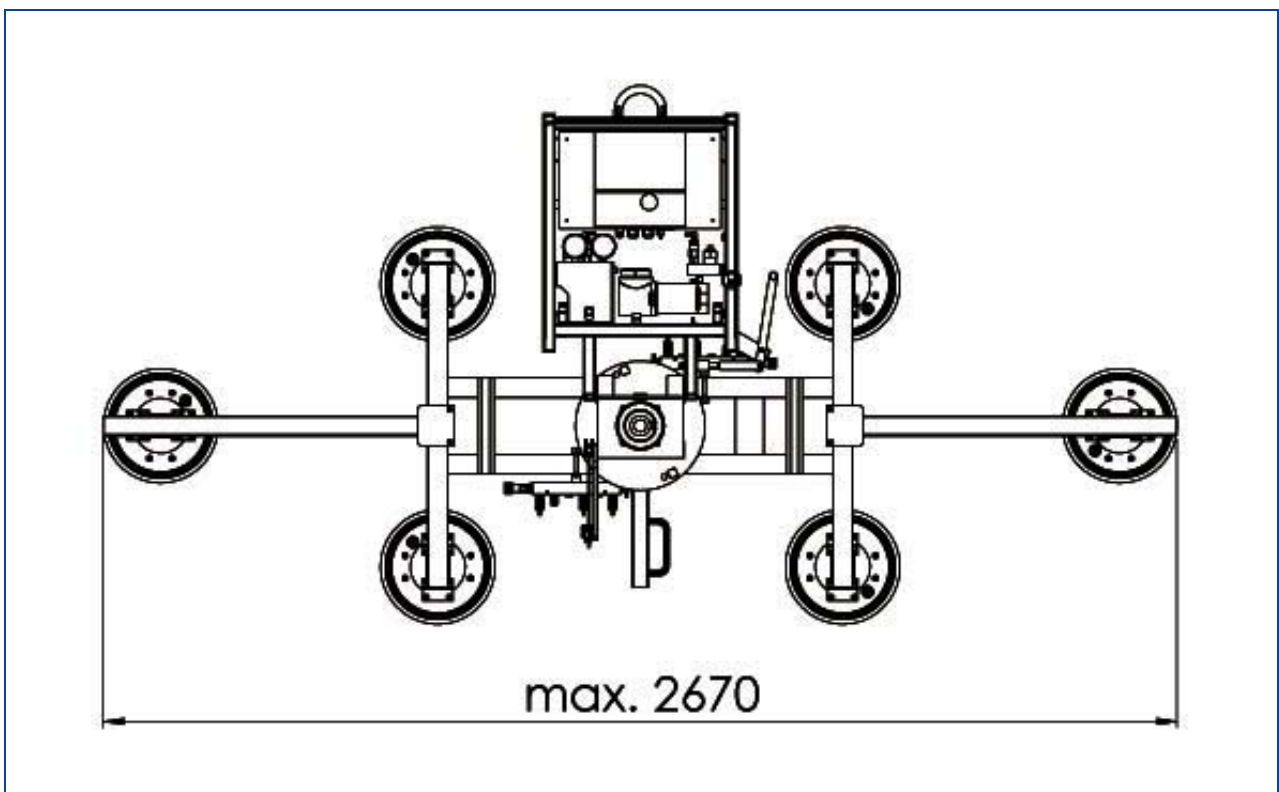
zum Heben geeignet			
Materialbeschaffenheit	gasundurchlässig		
Oberfläche	glatt		
zum Beispiel	Glasscheiben, Isolierglaseinheiten, Fensterelemente, Fassadenelemente, Kunststoff- und Keramikplatten, beschichtete Spanplatten		
Saugertyp	388		488-K
Durchmesser angesaugt ca. mm	300		350
Saugerqualität	Gummi schwarz Abrieb möglich bis 80° C wärmebeständig ab 4 mm Glasdicke		Gummi rot Abrieb möglich bis 80° C wärmebeständig ab 3 mm Glasdicke
Saugeranzahl	6	4	4
Tragfähigkeit auf glatter, sauberer Oberfläche bei 60 % Vakuum innerbetrieblich kg	600	400	500
Äußerer Abstand der Sauger ca. mm	1300 x 660/1000	1300 x 660/1000	1350 x 710/1050
Eigengewicht ca. kg	75	72	75
Versorgungsspannung Ladegerät	110 - 230 V / 50/60 Hz / 1 Phase		
Best.-Nr.: 7211-DS5-2012...	-6	-4	-4-488
Zubehör auf Anfrage			
Best.Nr.: 7003-VLDS	Satz Verlängerungen (2 Stück) – ca. 750 mm		
Best.Nr.: 7003-ASH5075	Abstandhalter zwischen Sauger und Rahmen – 50 / 75 mm		
Best.Nr.: 388-SCHUTZ	Schutzhaube für Sauger 388		
Best.Nr.: 488-SCHUTZ	Schutzhaube für Sauger 488		
Best.Nr.: 7003-GTW2	Transport-Wagen für Kombi 7011-DS5 / 7211-DS5		
Best.Nr.: 7003-GTWDS5	Transport-Wagen für Kombi 7011-DS5 / 7211-DS5		
Best.Nr.: 7003- WSPDS5	Wetterschutzplane für Transport-Wagen einschließlich Kombi 7211-DS5		
Best.Nr.: 7003-KB-2K	Kabel-Fernbedienung SAUGEN / LÖSEN		
Best.Nr.: 7003-FB-SL-2K	Funk-Fernbedienung SAUGEN / LÖSEN		



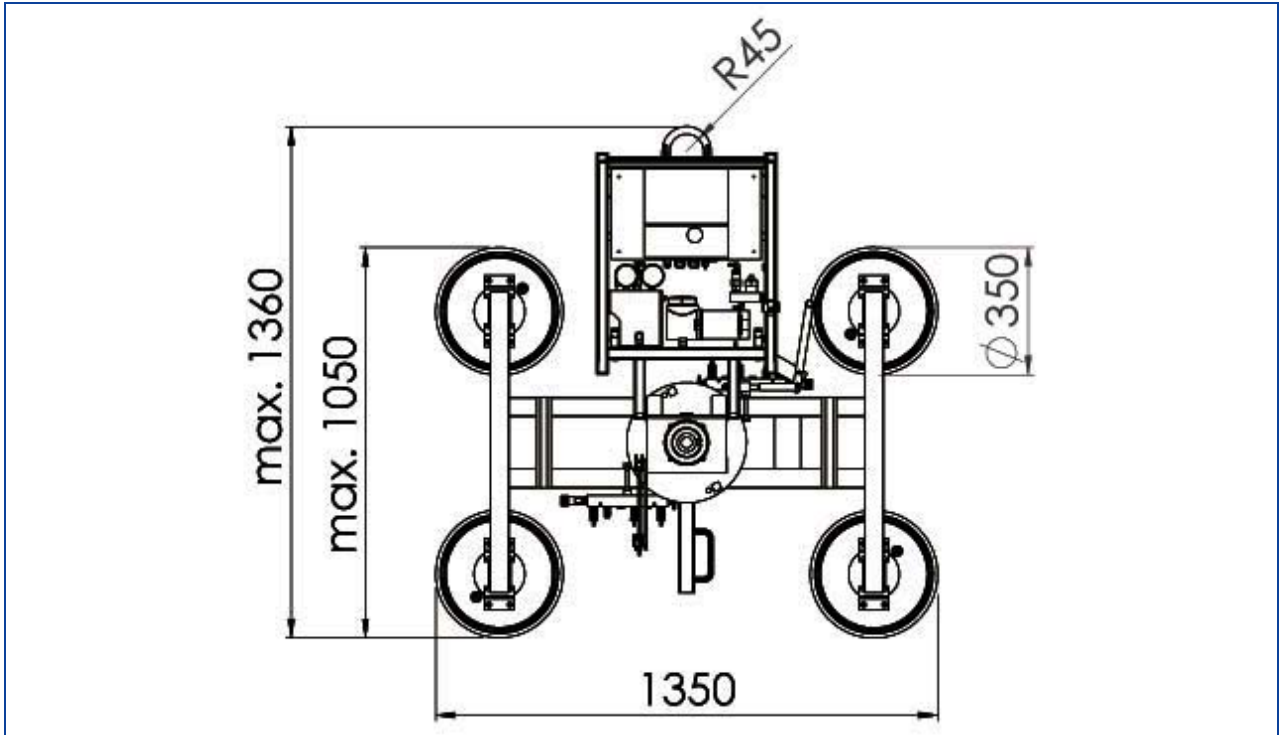
Kombi 7011-DS5-2012 mit 4 Sauger 388



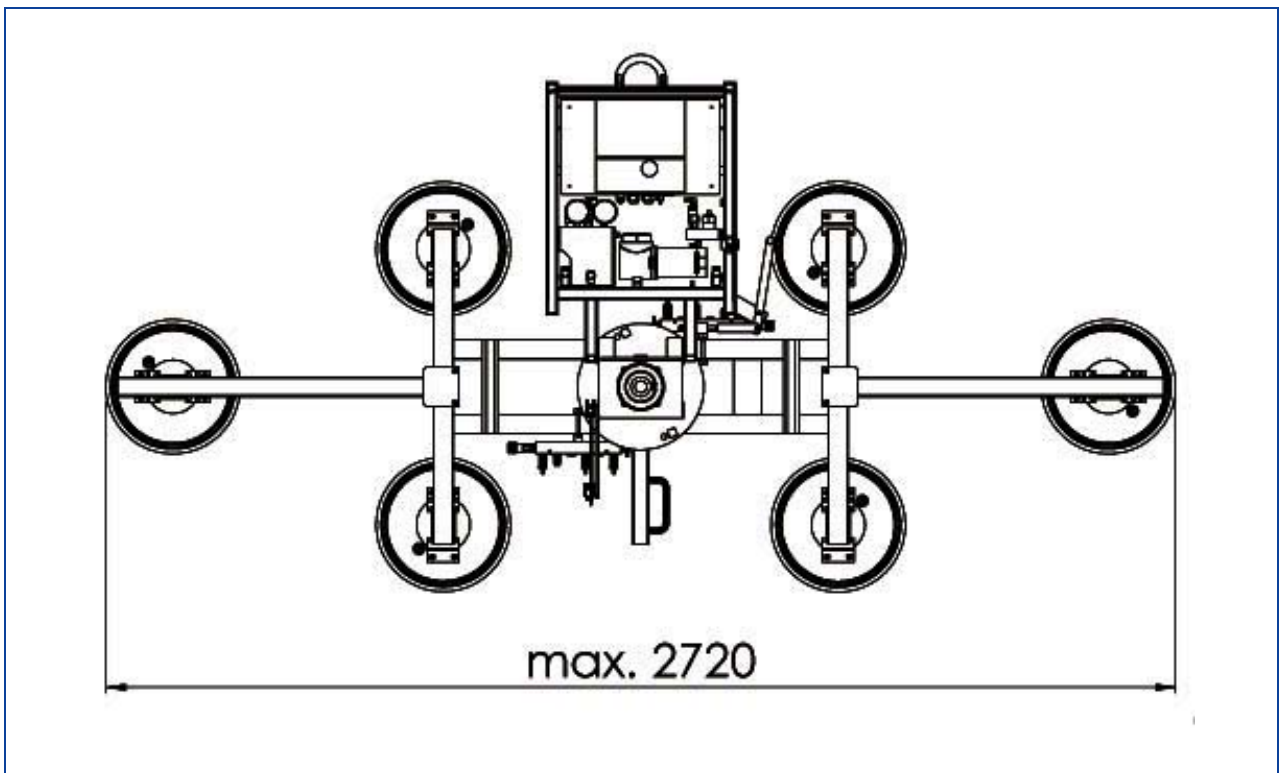
Kombi 7011-DS5-2012 mit 4 Sauger 388 und 2 Verlängerungen



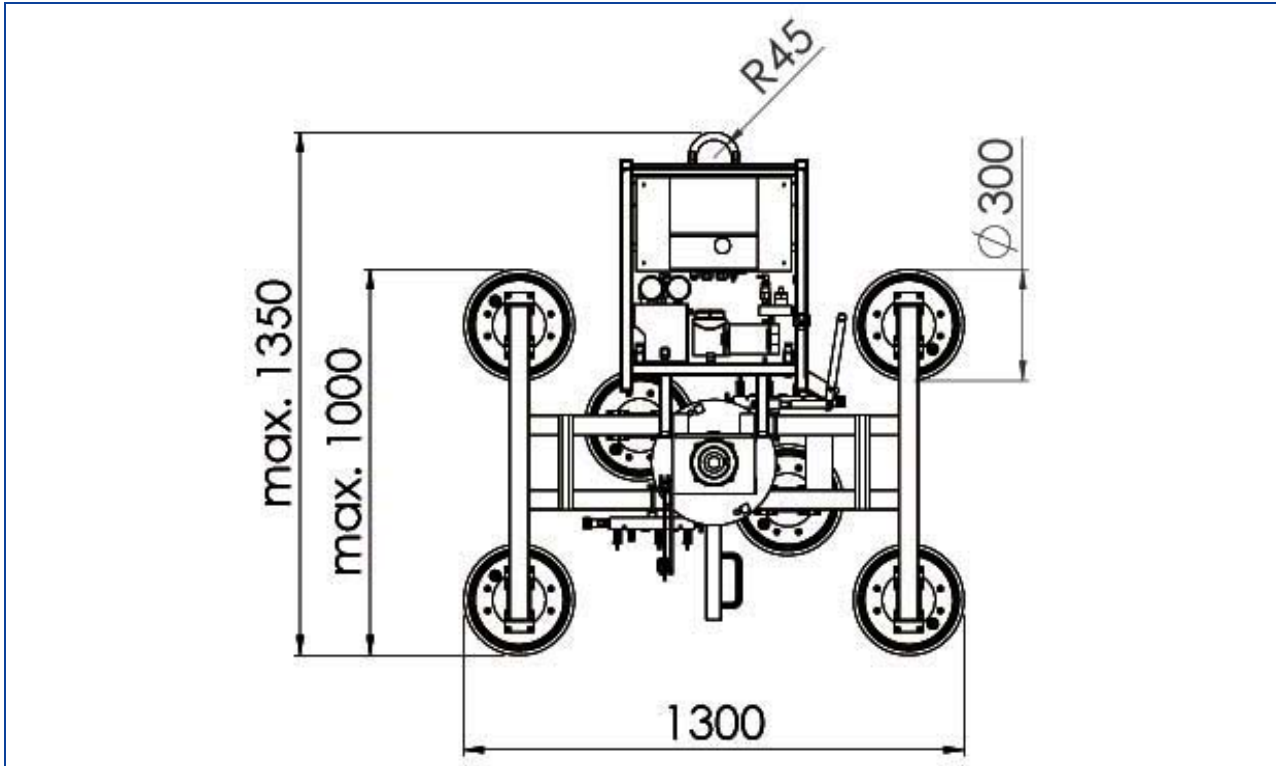
Kombi 7011-DS5-2012 mit 4 Sauger 488-K



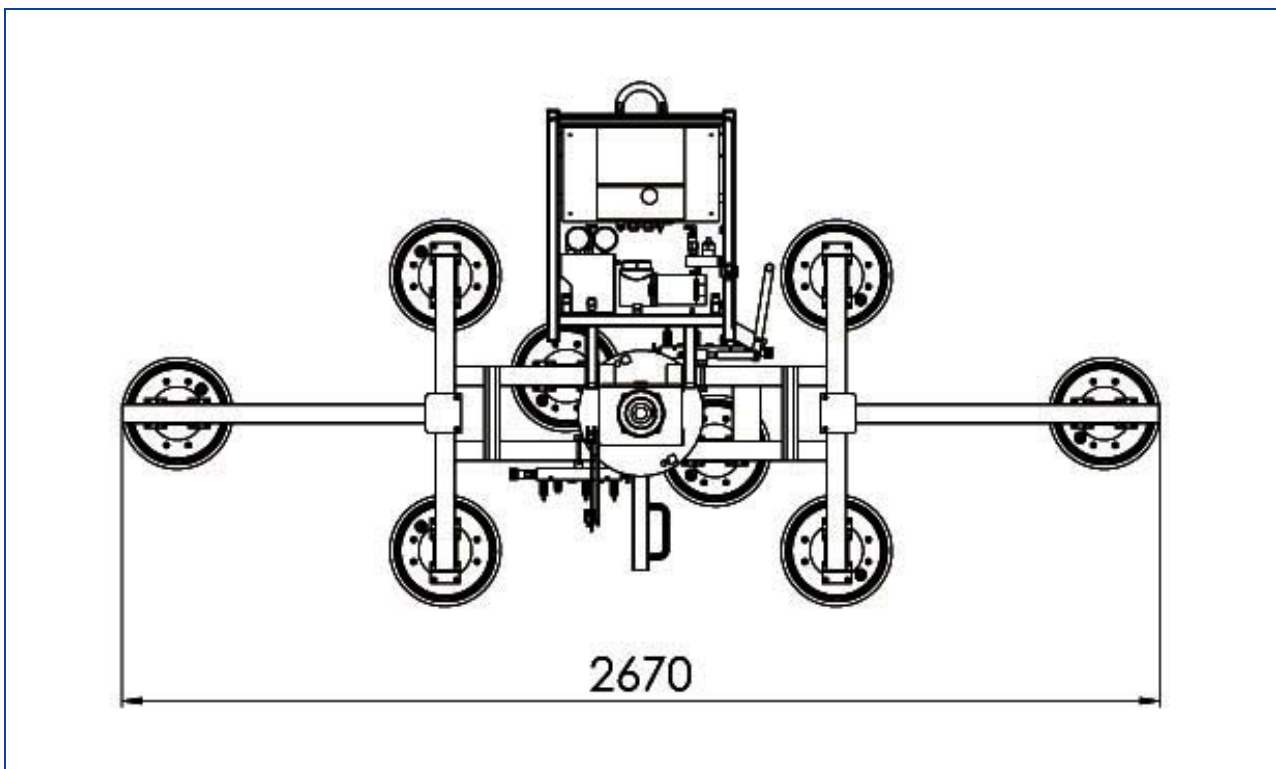
Kombi 7011-DS5-2012 mit 4 Sauger 488-K und 2 Verlängerungen



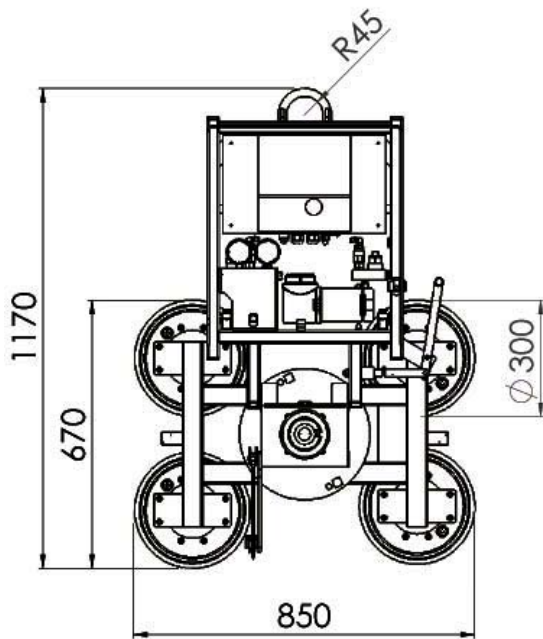
Kombi 7011-DS5-2012 mit 6 Sauger 388



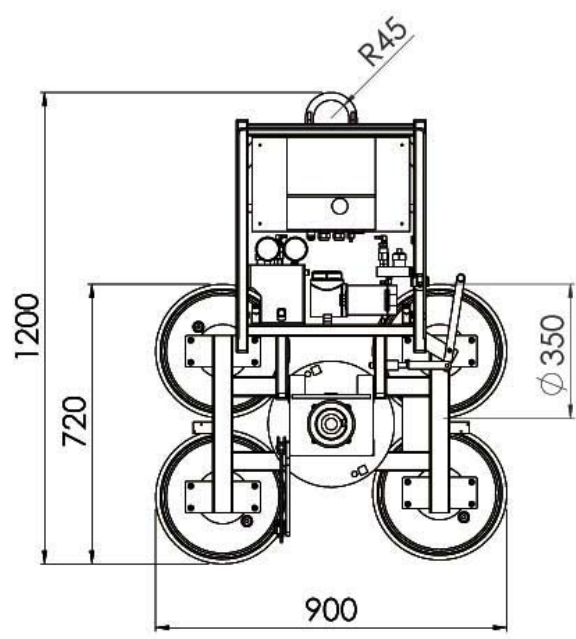
Kombi 7011-DS5-2012 mit 6 Sauger 388 und 2 Verlängerungen



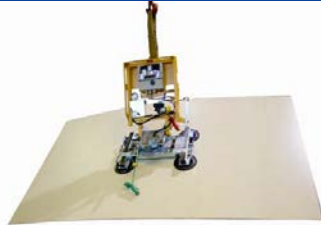
Kombi 7011-DS5-2012 mit 4 Sauger und einem Sonder-Saugerrahmen



mit Sauger 388



mit Sauger 488-K



Sie wollen mehr erfahren?

**Nutzen Sie den QR-Code zum Video,
dort erfahren Sie mehr über das Gerät.**

Oder klicken Sie auf das Bild.