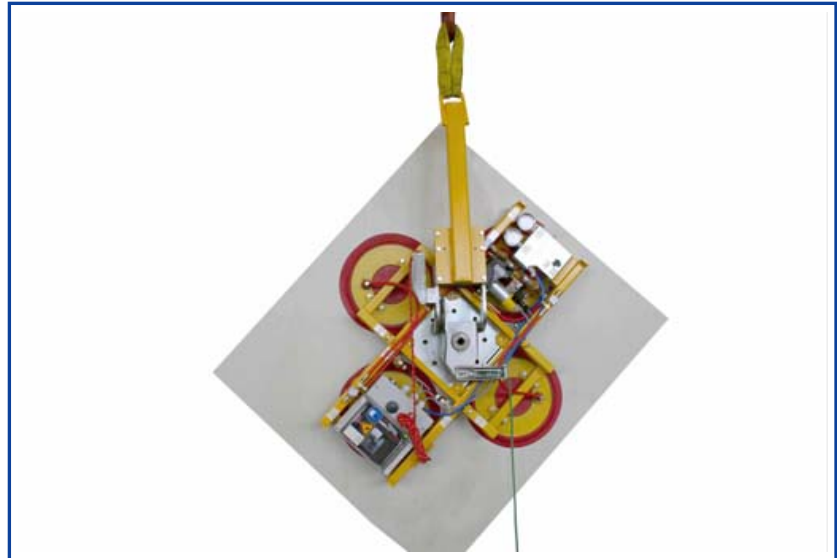


Akku-Gerät Kombi 7211-DS250

Für den Baustellenbetrieb
innerhalb der EU
gemäß EN 13155 entwickelt



	vertikal
	horizontal
	drehen um +/- 360°
	schwenken um 90°

Beschreibung

- **erhöhte Sicherheit durch 2 unabhängige Vakuumkreise**
- jeder Vakuumkreis verfügt über einen Vorratsbehälter mit Rückschlagventil, Vakuumschalter und Kontrollvakuummeter
- **2 geschlossene Vakuumkreise** verhindern Vakuumverlust bei Stromausfall
- akustisches Signal meldet Vakuumunterschreitung
- einreihige oder quadratische Saugenanordnung
- alle Sauger einzeln absperrbar
- rollengelagerte Drehvorrichtung und Arretierung alle 45°
- Schwenkvorrichtung (0° bis 90°) mit Arretierung alle 15°
- verwendbar mit und ohne Aufhängestange
- feste Montage-Möglichkeit für Montage-Lift 7003-4500TS, 7003-Bull und 7003-Magnum

Vakuumerzeugung

- für Akkubetrieb mit Schnellwechsellvorrichtung für Akku für kurze Austauschzeiten von unter einer Minute
- Ladegerät zum Aufladen des zweiten Akkus
- keine Kabel-, keine Schlauchzuführung

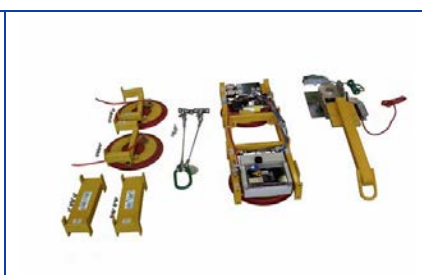
Bedienung

- EIN/AUS direkt am Gerät
- SAUGEN/LÖSEN über Handventil am Gerät
- Drehen Seilzug
- Schwenken Seilzug

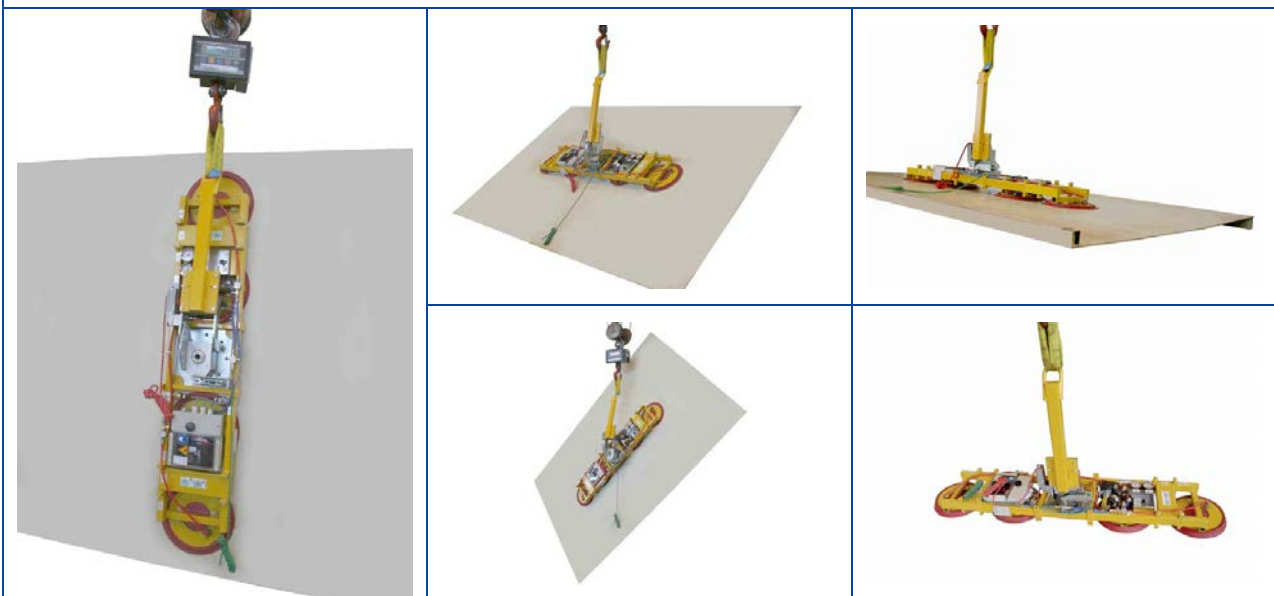
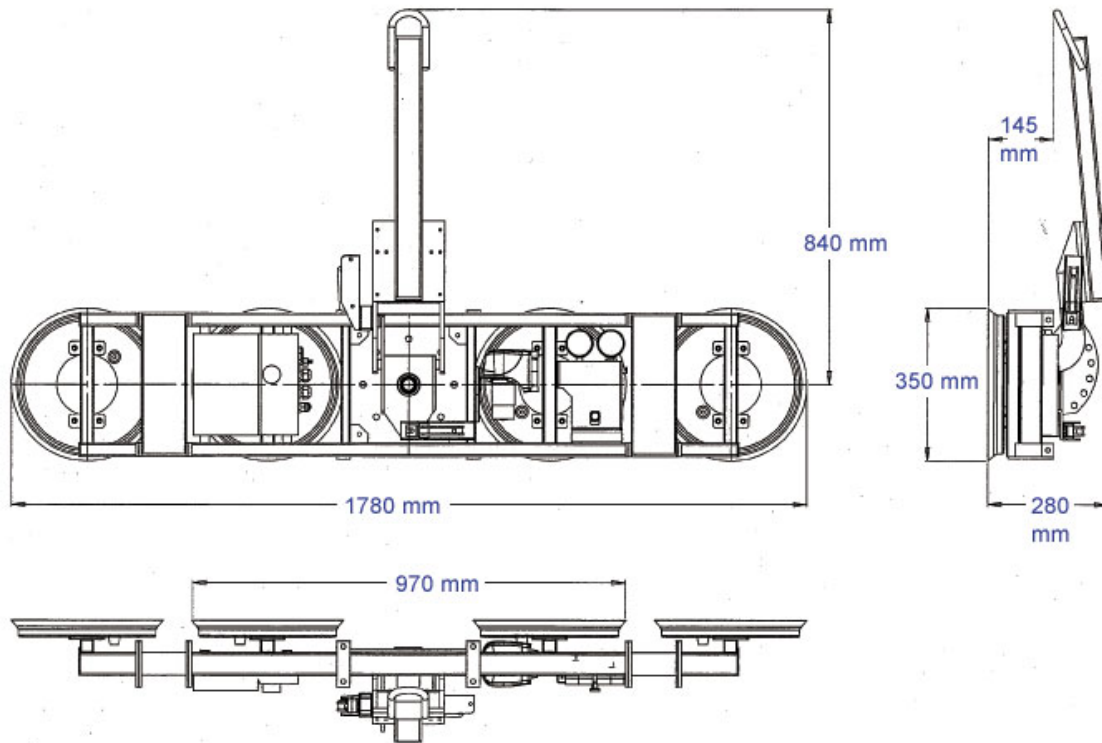
Aufhängung: Kranöse an der Aufhängestange, Seilstropp oder feste Montage

Tragfähigkeit: 250 kg
Farbe: gelb / teilverzinkt

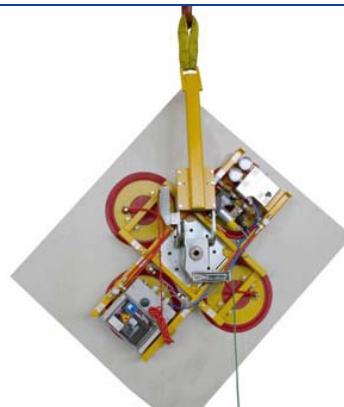
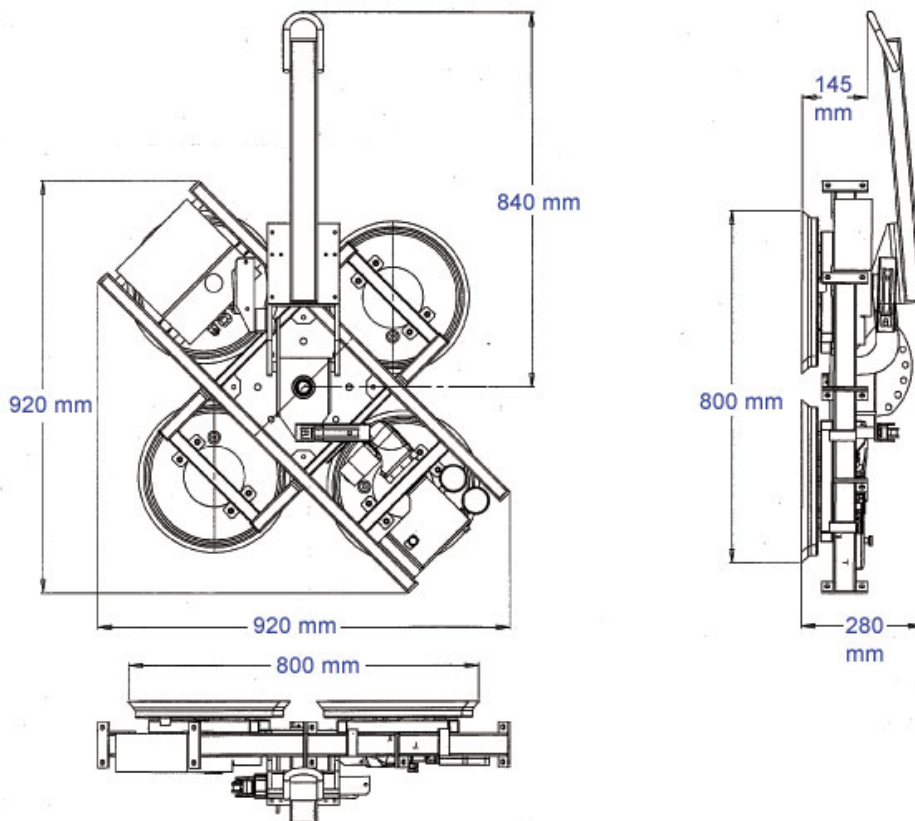
zum Heben geeignet				
Materialbeschaffenheit	gasundurchlässig			
Oberfläche	glatt			
zum Beispiel	Glasscheiben, Isolierglaseinheiten, Fensterelemente, Fassadenelemente, Kunststoff- und Keramikplatten, beschichtete Spanplatten			
Saugertyp	488-K		388	
Durchmesser angesaugt ca. mm	350		300	
Saugerqualität	Gummi rot Abrieb möglich bis 80° C wärmebeständig ab 3 mm Glasdicke		Gummi schwarz Abrieb möglich bis 80° C wärmebeständig ab 4 mm Glasdicke	
Saugeranzahl	2 x 2		2 x 2	
Tragfähigkeit auf glatter, sauberer Oberfläche bei 60 % Vakuum auf EU-Baustellen kg innerbetrieblich kg	250 300		200 300	
Äußerer Abstand der Sauger ca. mm	1780 x 350	800 x 800	1730 x 300	750 x 750
Eigengewicht ca. kg	61	57	59	55
Versorgungsspannung Ladegerät	110 - 230 V / 50/60 Hz / 1 Phase			
Best.-Nr.: 7411-DS250...	-488		-388	
Zubehör auf Anfrage				
Best.Nr.: 488-SCHUTZ	Schutzhaube für Sauger 488			
Best.Nr.: 388-SCHUTZ			Schutzhaube für Sauger 388	
Best.Nr.: 7003-TKDS250	Transport-Kiste für Kombi 7211-DS250			
Best.Nr.: 7003-MoSa1	Montagesatz für feste Montage am Montage-Lift 7003-4500TS			
Best.Nr.: 7003-MoSa2	Montagesatz für feste Montage am Montage-Lift 7003-Magnum			
Best.Nr.: 7003-MoSa3	Montagesatz für feste Montage am Montage-Lift 7003-Bull			
Best.Nr.: 7003-DS250SA	Montagesatz für Seilstropp-Aufhängung am Kombi 7211-DS250			
Best.Nr.: 7003-DS250fA	Montagesatz für fest Aufhänge-Öse am Kombi 7211-DS250			



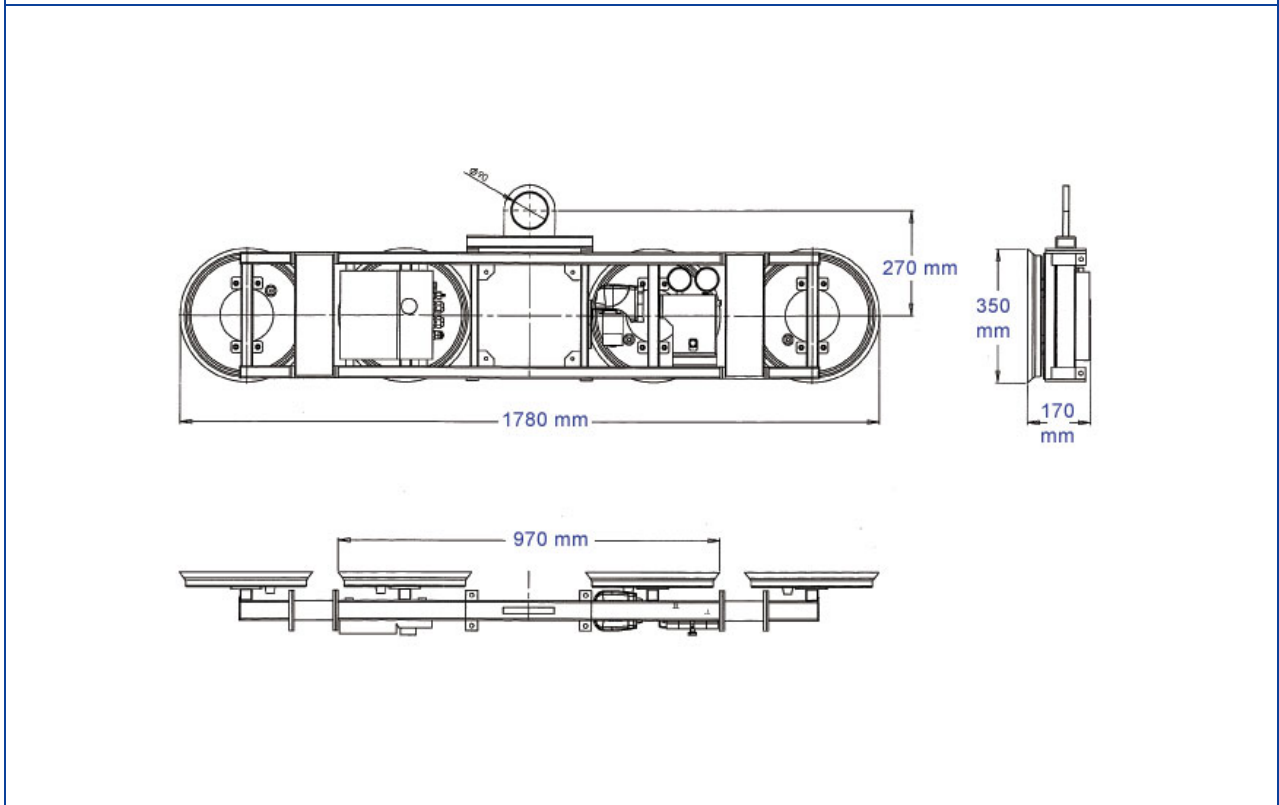
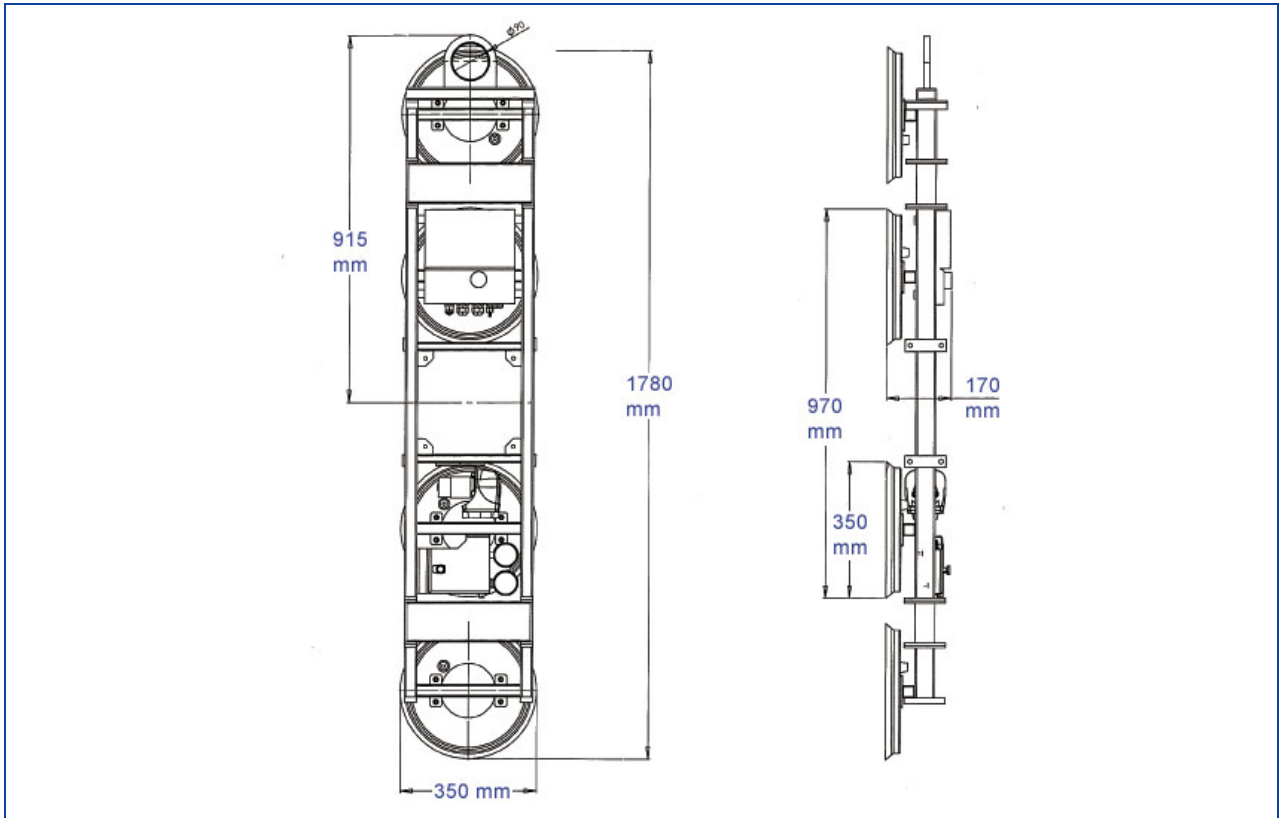
Kombi 7211-DS250 mit Sauger 488-K und Aufhängestange



Kombi 7211-DS250 mit Sauger 488-K und Aufhängestange



Kombi 7211-DS250 mit Sauger 488-K und Aufhängeöse



Kombi 7211-DS250 mit Sauger 488-K und Seilstropp-Aufhängung



Kombi 7211-DS250 mit Sauger 488-K und Montage-Lift 4500TS



Kombi 7211-DS250 mit Sauger 488-K und feste Aufhängung



Kombi 7211-DS250 in der Transportkiste

