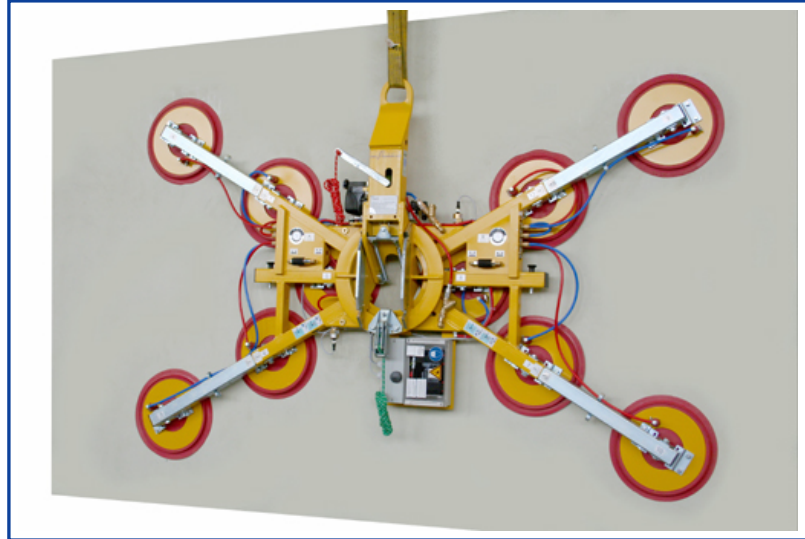


Akku-Gerät Kombi 7211-DS4-2012

Für den Baustellenbetrieb
innerhalb der EU
gemäß EN 13155 entwickelt



	vertikal
	horizontal
	drehen um +/- 360°
	schwenken um 90°

Beschreibung

- **erhöhte Sicherheit durch 2 unabhängige Vakuumkreise**
- jeder Vakuumkreis verfügt über einen Vorratsbehälter mit Rückschlagventil, Vakuumschalter und Kontrollvakuummeter
- **2 geschlossene Vakuumkreise**
verhindern Vakuumverlust bei Stromausfall
- akustisches Signal meldet Vakuumunterschreitung
- erweiterbar mit Verlängerungen auf 2 x 6 Sauger
- alle Sauger einzeln absperren
- rollengelagerte Drehvorrichtung und Arretierung alle 90°
- Schwenkvorrichtung (0° bis 90°)
- **maximale Bautiefe 230 mm**
- erweiterbar mit maximal 6 Verlängerungen

Vakuumerzeugung

- für Akkubetrieb mit Schnellwechsellvorrichtung für Akku für kurze Austauschzeiten von unter einer Minute
- Ladegerät zum Aufladen des zweiten Akkus
- keine Kabel-, keine Schlauchzuführung

Bedienung

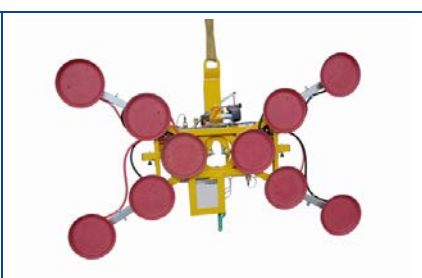
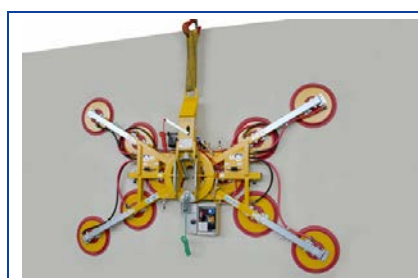
- EIN/AUS direkt am Gerät
- SAUGEN/LÖSEN über Handventil am Gerät
- Drehen Seilzug
- Schwenken Seilzug

Aufhängung: Kranöse am Tragrahmen

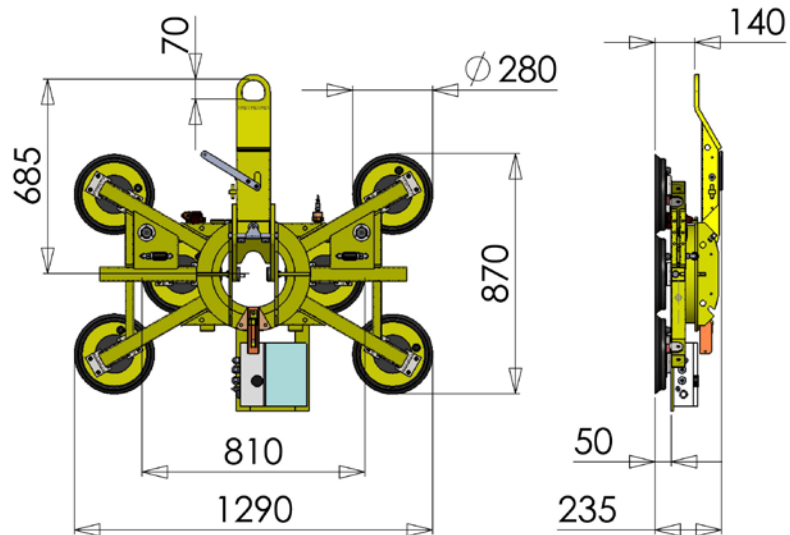
Tragfähigkeit: 300 kg / 600 kg

Farbe: gelb / teilverzinkt

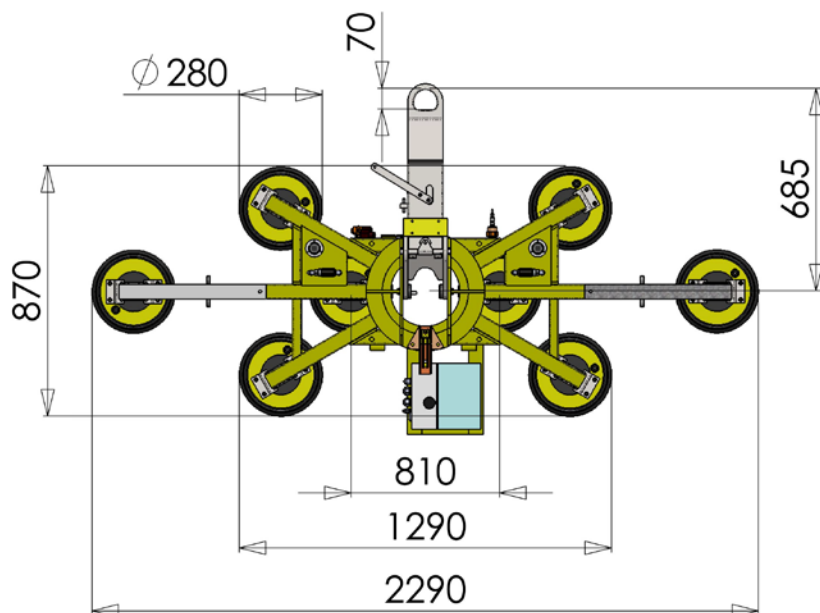
zum Heben geeignet				
Materialbeschaffenheit	gasundurchlässig			
Oberfläche	glatt			
zum Beispiel	Glasscheiben, Isolierglaseinheiten, Fensterelemente, Fassadenelemente, Kunststoff- und Keramikplatten, beschichtete Spanplatten			
Saugertyp	388			
Durchmesser angesaugt ca. mm	300			
Saugerqualität	Gummi schwarz Abrieb möglich bis 80° C wärmebeständig ab 4 mm Glasdicke			
Saugeranzahl	2 x 6	2 x 5	2 x 4	2 x 3
Anzahl der Verlängerungen	6	4	2	0
Tragfähigkeit auf glatter, sauberer Oberfläche bei 60 % Vakuum				
auf EU-Baustellen innerbetrieblich	kg 600	kg 500	kg 400	kg 300
Äußerer Abstand der Sauger ca. mm	2270 x 1360	2150 x 1360	2270 x 860	1270 x 860
Eigengewicht ca. kg	108	94	86	80
Versorgungsspannung Ladegerät	110 - 230 V / 50/60 Hz / 1 Phase			
Best.-Nr.: 7211-DS4-2012...	-12	-10	-08	-06
Zubehör auf Anfrage				
Best.Nr.: 388-SCHUTZ	Schutzhaube für Sauger 388			
Best.Nr.: 7003-KA4&6	montierbare kurze Aufhänge-Öse für Kombi 7011-DS4-2012 / 7211-DS4-2012			
Best.Nr.: 7003-GTWDS4	Transport-Wagen für Kombi 7011-DS4-2012 / 7211-DS4-2012			
Best.Nr.: 7003-WSPDS4	Wetterschutzplane für Transport-Gestell einschließlich Kombi 7211-DS4-2012			



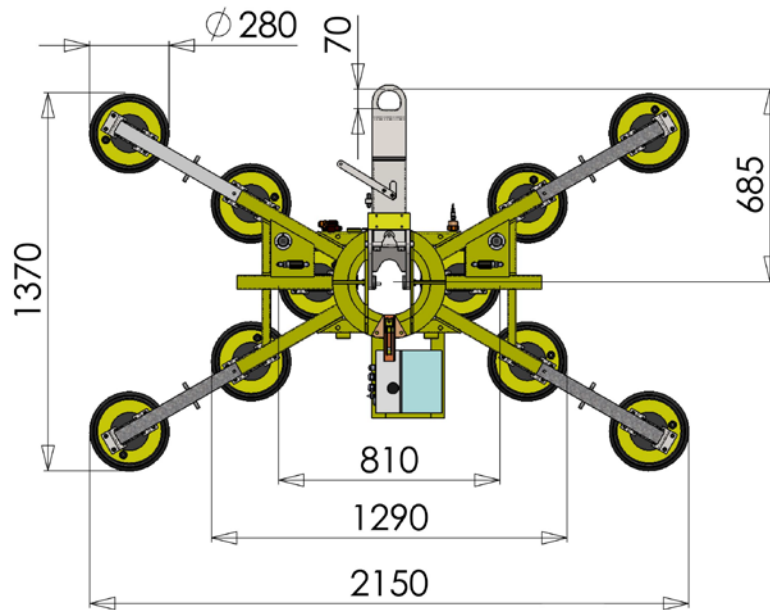
Kombi 7211-DS4-2012 mit Sauger 388



Kombi 7211-DS4-2012 mit Sauger 388 und 2 Verlängerungen



Kombi 7211-DS4-2012 mit Sauger 388 und 4 Verlängerungen



Kombi 7211-DS4-2012 mit Sauger 388 und 6 Verlängerungen

