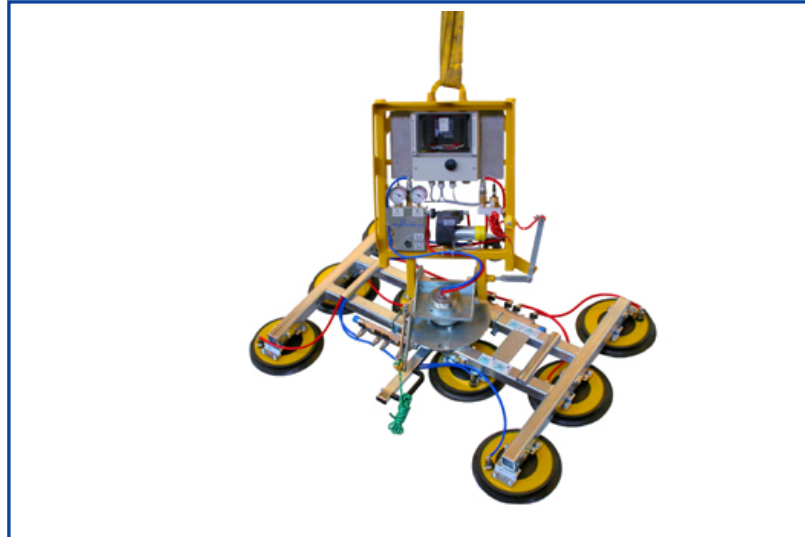


Akku-Gerät Kombi 7211-DS5-2012

Für den Baustellenbetrieb
innerhalb der EU
gemäß EN 13155 entwickelt



Beschreibung

- **erhöhte Sicherheit durch 2 unabhängige Vakuumkreise**
- jeder Vakuumkreis verfügt über einen Vorratsbehälter mit Rückschlagventil, Vakuumschalter und Kontrollvakuummeter
- **2 geschlossene Vakuumkreise**
verhindern Vakuumverlust bei Stromausfall
- akustisches Signal meldet Vakuumunterschreitung
- alle Sauger einzeln absperrbar
- rollengelagerte Drehvorrichtung und Arretierung (+90° / 0° / -90°)
- Schwenkvorrichtung (0° bis 90°) mit Arretierung alle 15°
- maximale Bautiefe 270 mm
- erweiterbar mit maximal 2 Verlängerungen
- austauschbar Saugerrahmen – mehrfach Nutzen

Vakuumerzeugung

- eingebaute, wartungsarme Akku-Vakuumpumpe (Trockenläufer)
- für Akkubetrieb mit Schnellwechsellvorrichtung für Akku für kurze Austauschzeiten von unter einer Minute
- Ladegerät zum Aufladen des zweiten Akkus
- keine Kabel-, keine Schlauchzuführung

Bedienung

- EIN/AUS
direkt am Gerät
- SAUGEN/LÖSEN
über Handventil am Gerät
optional
über Fernbedienung
- Drehen
Seilzug
- Schwenken
Seilzug

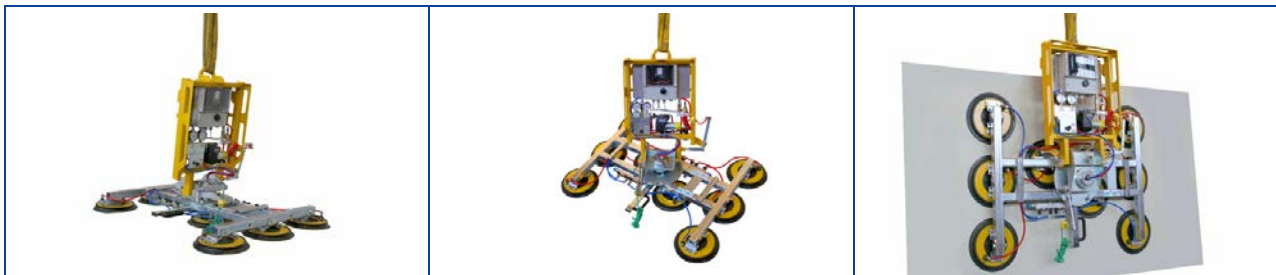
Aufhängung: Kranöse am Tragrahmen
Tragfähigkeit: 250 kg / 600 kg
Farbe: gelb / teilverzinkt

	vertikal
	horizontal
	drehen um +/- 90°
	schwenken um 90°

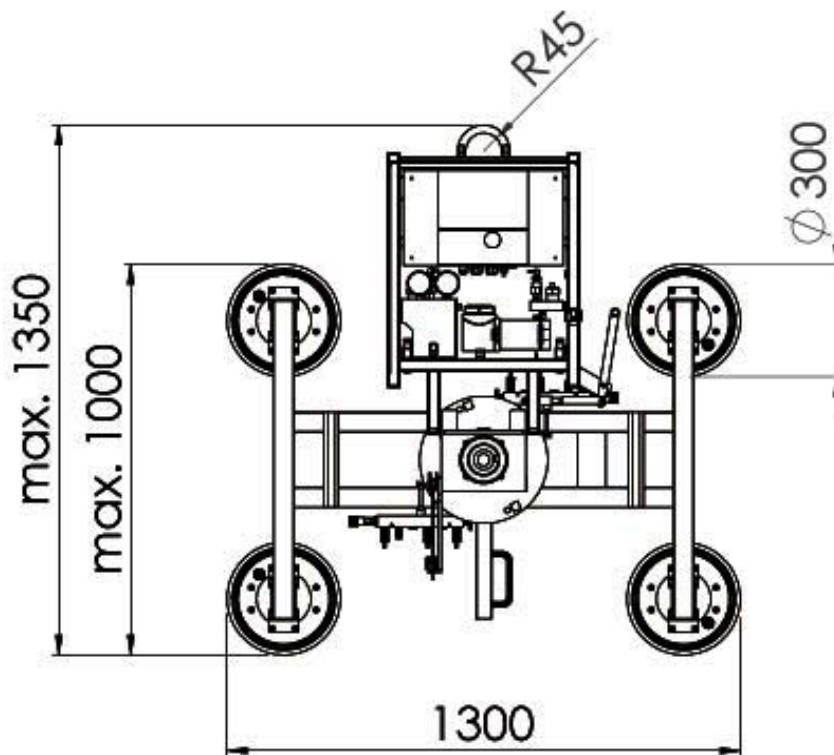
zum Heben geeignet				
Materialbeschaffenheit	gasundurchlässig			
Oberfläche	glatt			
zum Beispiel	Glasscheiben, Isolierglaseinheiten, Fensterelemente, Fassadenelemente, Kunststoff- und Keramikplatten, beschichtete Spanplatten			
Saugertyp	388			
Durchmesser angesaugt ca. mm	300			
Saugerqualität	Gummi schwarz Abrieb möglich bis 80° C wärmebeständig ab 4 mm Glasdicke			
Saugeranzahl	2 x 6	2 x 5	2 x 4	2 x 3
Tragfähigkeit auf glatter, sauberer Oberfläche bei 60 % Vakuum				
auf EU-Baustellen kg	600	500	400	300
innerbetrieblich kg	600	600	600	600
Äußerer Abstand der Sauger ca. mm	1300 x 1000	1300 x 1000	1300 x 1000	1300 x 660/1000
Eigengewicht ca. kg				
Versorgungsspannung Ladegerät	110 - 230 V / 50/60 Hz / 1 Phase			
Best.-Nr.: 7211-DS5-2012...	-12	-10	-08	-06
Saugertyp	488-K			
Durchmesser angesaugt ca. mm	350			
Saugerqualität	Gummi rot Abrieb möglich bis 80° C wärmebeständig ab 3 mm Glasdicke			
Saugeranzahl	2 x 3		2 x 2	
Tragfähigkeit auf glatter, sauberer Oberfläche bei 60 % Vakuum				
auf EU-Baustellen kg	400		300	
innerbetrieblich kg	600		600	
Äußerer Abstand der Sauger ca. mm	1350 x 710/1050		1350 x 710/1050	
Eigengewicht ca. kg				
Versorgungsspannung Ladegerät	110 - 230 V / 50/60 Hz / 1 Phase			
Best.-Nr.: 7211-DS5-2012...	-08		-06	

Zubehör auf Anfrage

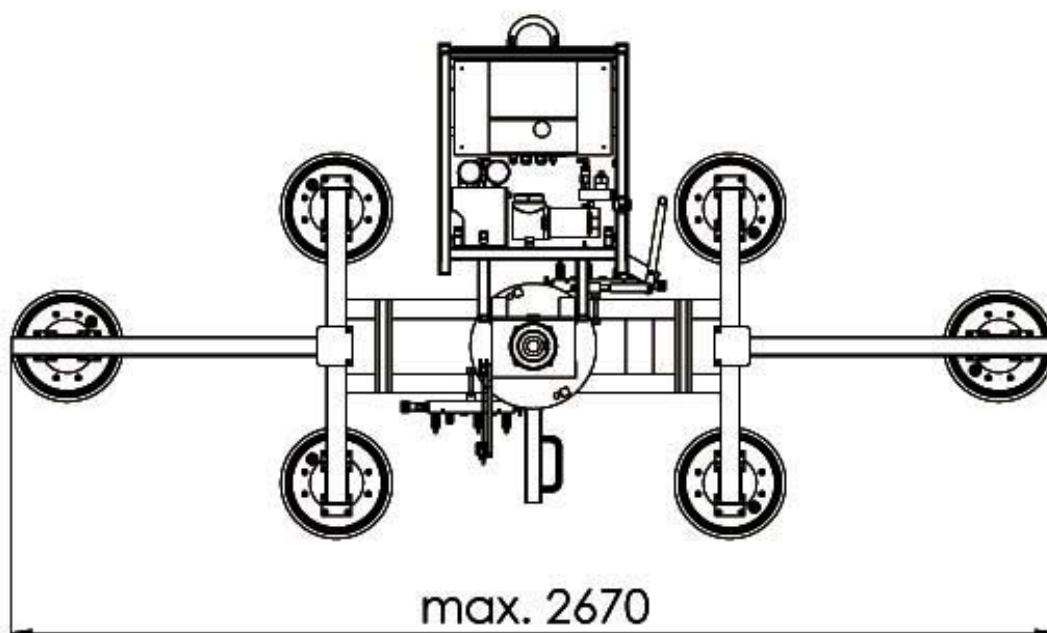
Best.Nr.: 7003-VLDS	Satz Verlängerungen (2 Stück) – ca. 750 mm
Best.Nr.: 388-SCHUTZ	Schutzhaube für Sauger 388
Best.Nr.: 488-SCHUTZ	Schutzhaube für Sauger 488
Best.Nr.: 7003-GTW2	Transport-Wagen für Kombi 7011-DS5 / 7211-DS5
Best.Nr.: 7003-GTWDS5	Transport-Wagen für Kombi 7011-DS5 / 7211-DS5
Best.Nr.: 7003- WSPDS5	Wetterschutzplane für Transport-Wagen einschließlich Kombi 7211-DS5
Best.Nr.: 7003-KB-2K	Kabel-Fernbedienung SAUGEN / LÖSEN
Best.Nr.: 7003-FB-SL-2K	Funk-Fernbedienung SAUGEN / LÖSEN



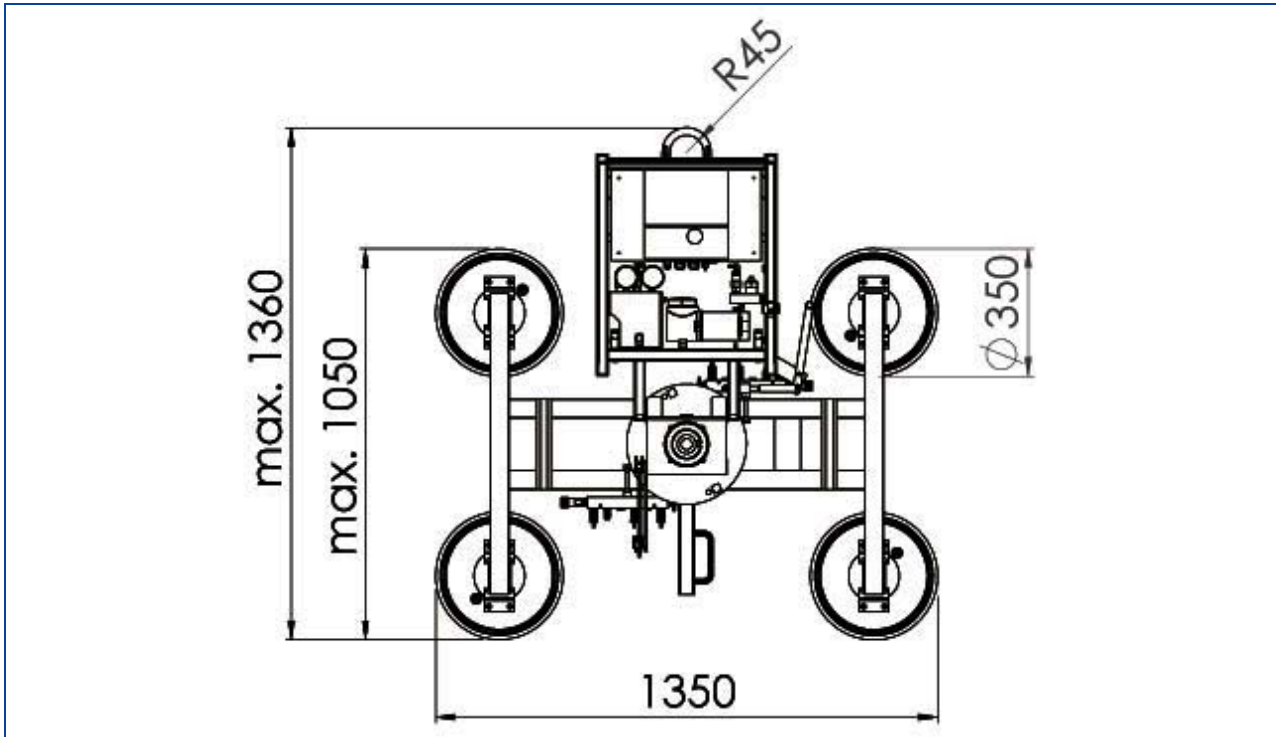
Kombi 7211-DS5-2012 mit 4 Sauger 388



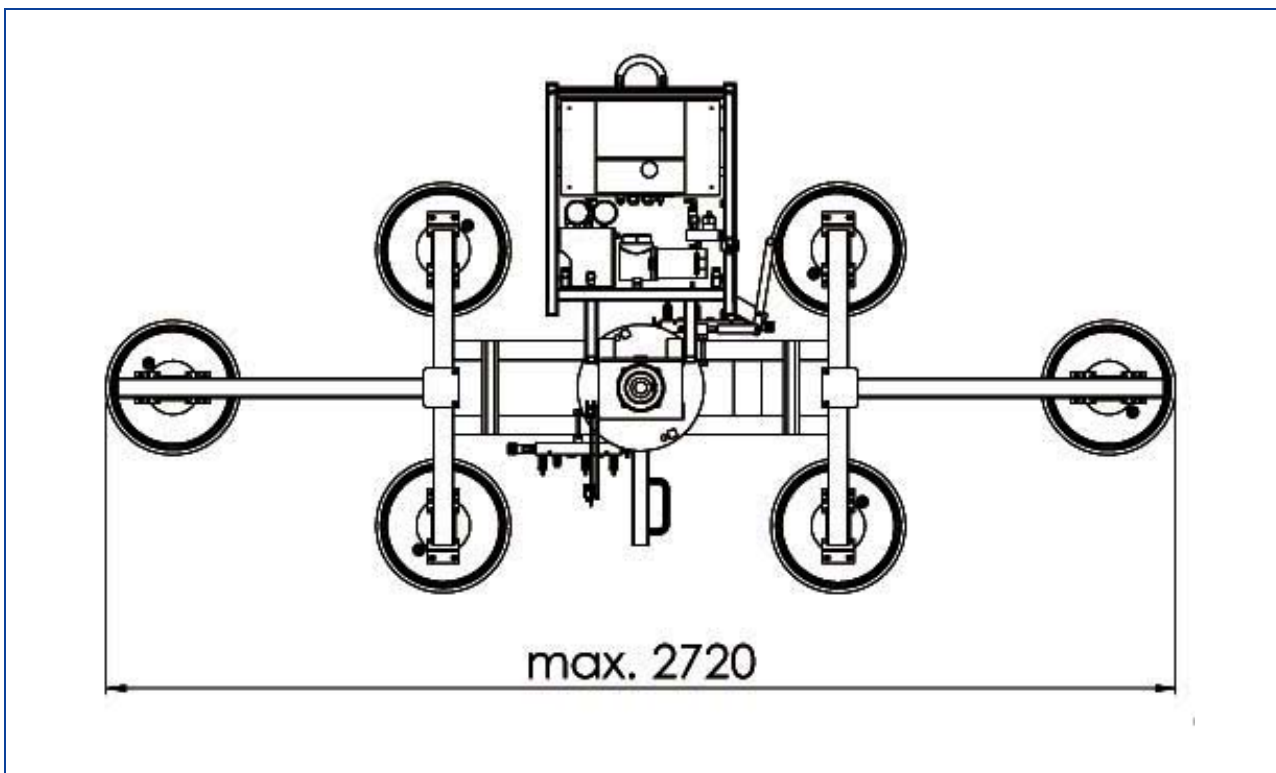
Kombi 7211-DS5-2012 mit 4 Sauger 388 und 2 Verlängerungen



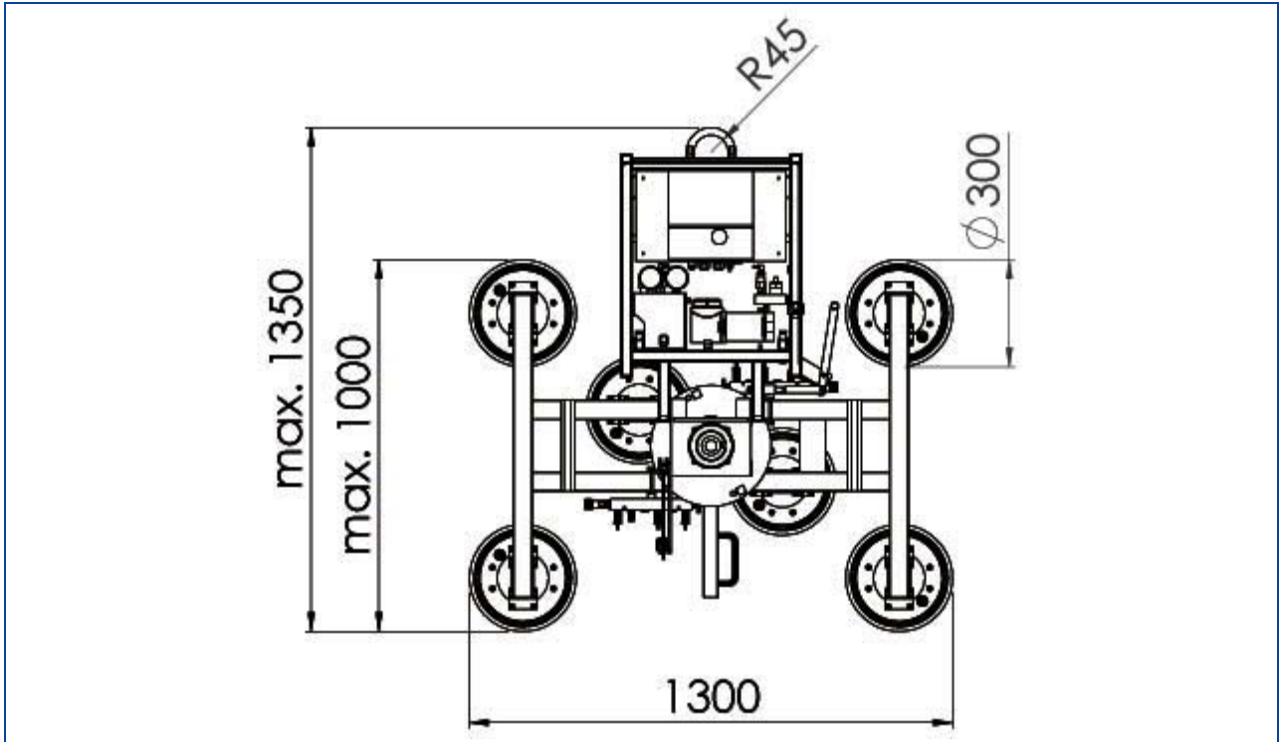
Kombi 7211-DS5-2012 mit 4 Sauger 488-K



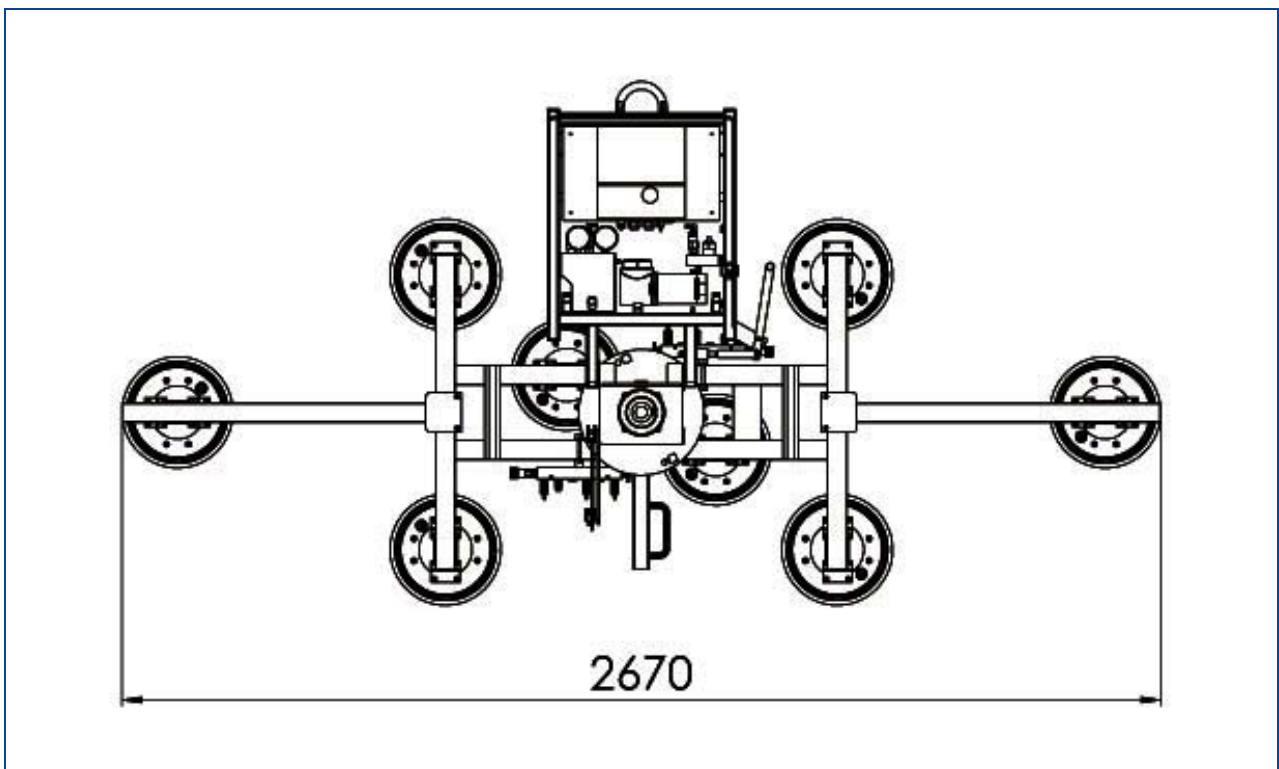
Kombi 7211-DS5-2012 mit 4 Sauger 488-K und 2 Verlängerungen



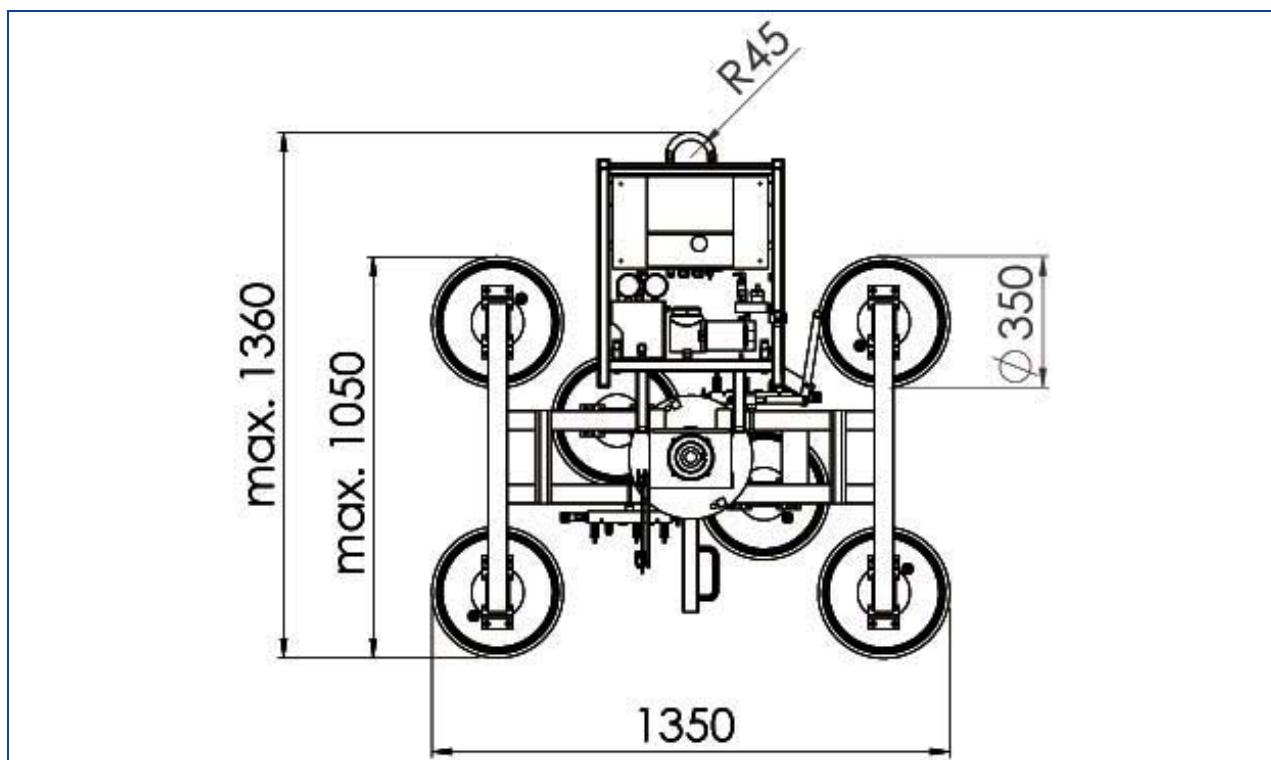
Kombi 7211-DS5-2012 mit 6 Sauger 388



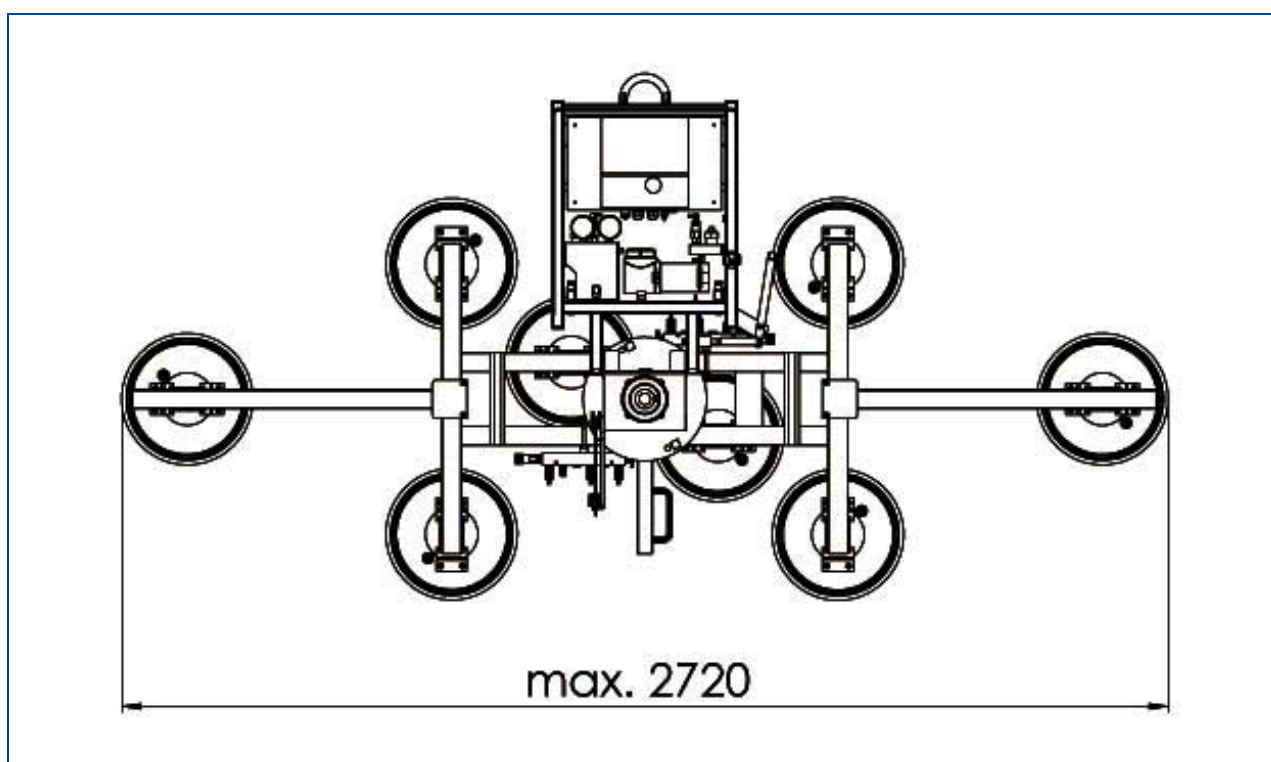
Kombi 7211-DS5-2012 mit 6 Sauger 388 und 2 Verlängerungen



Kombi 7211-DS5-2012 mit 6 Sauger 488-K



Kombi 7211-DS5-2012 mit 6 Sauger 488-K und 2 Verlängerungen



Kombi 7211-DS5-2012 mit 4 Sauger
und einem Sonder-Saugerrahmen

