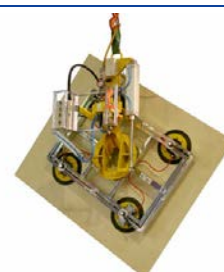
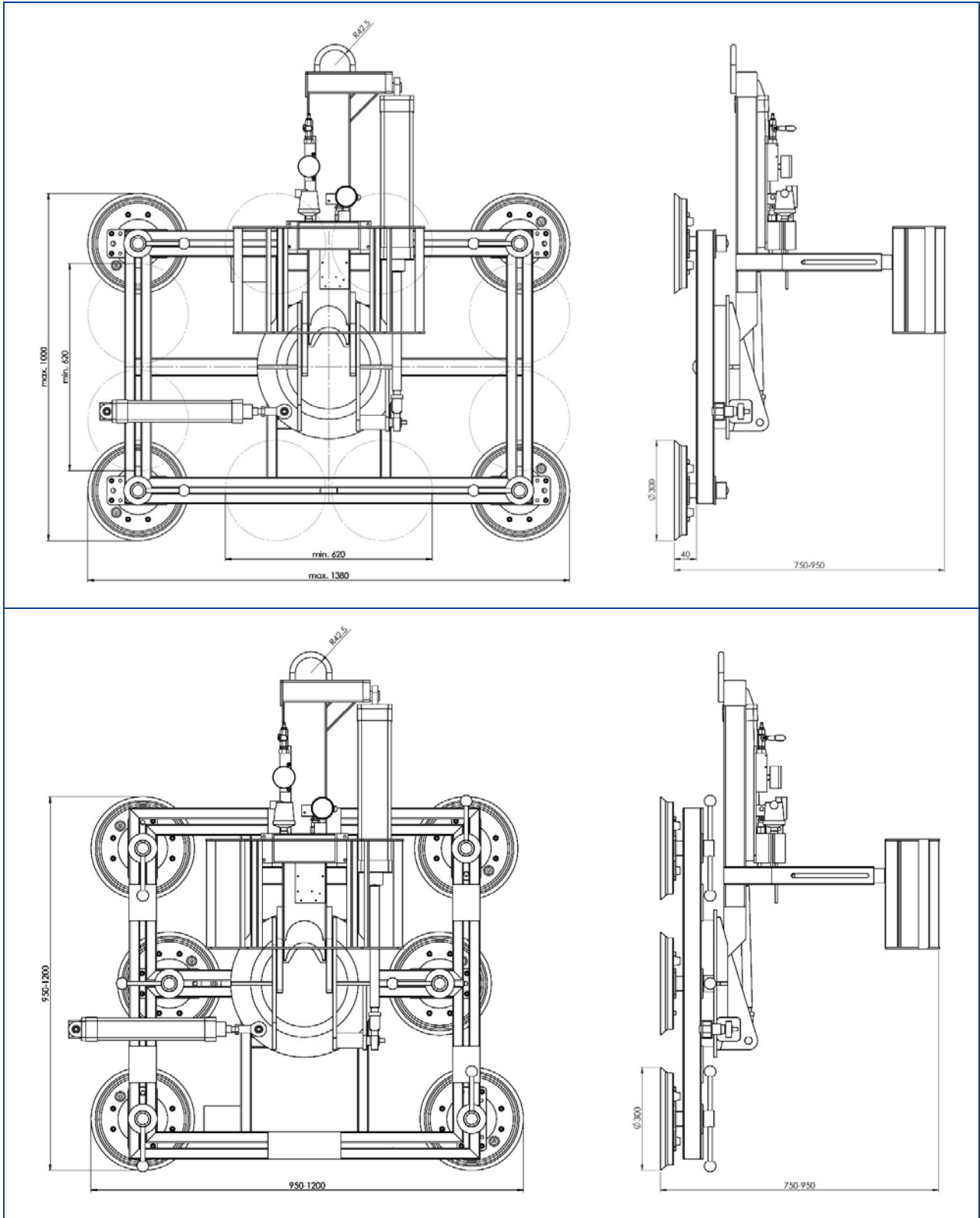


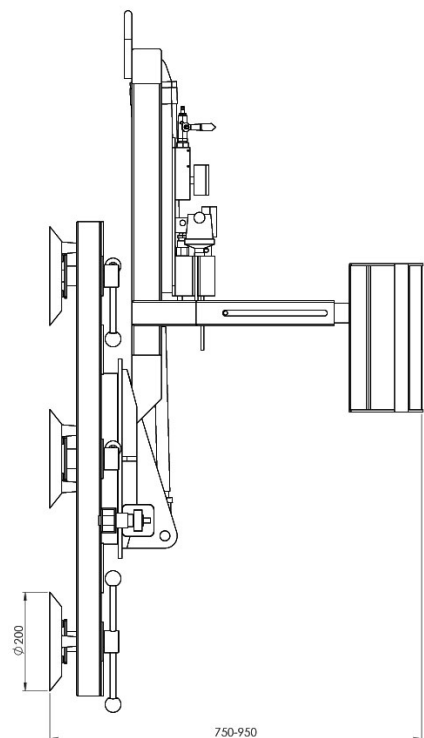
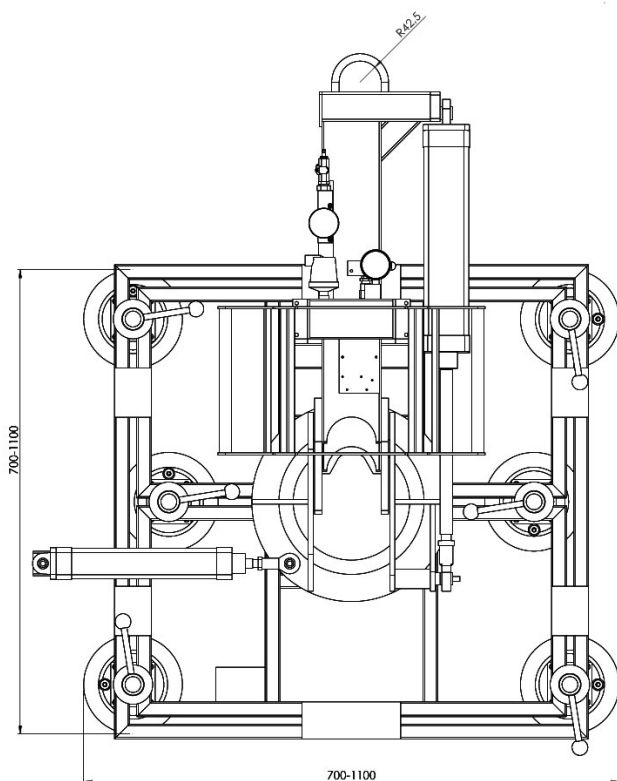
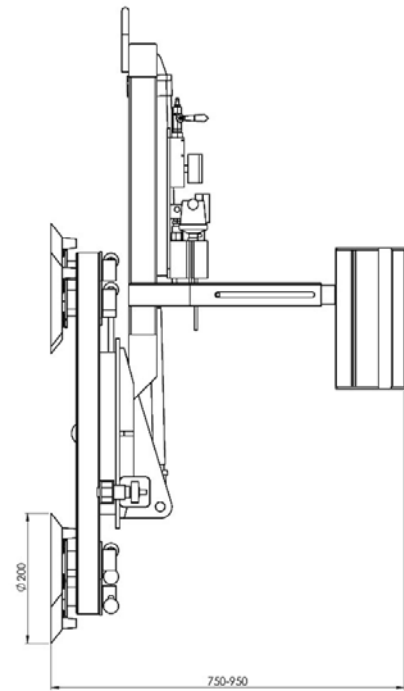
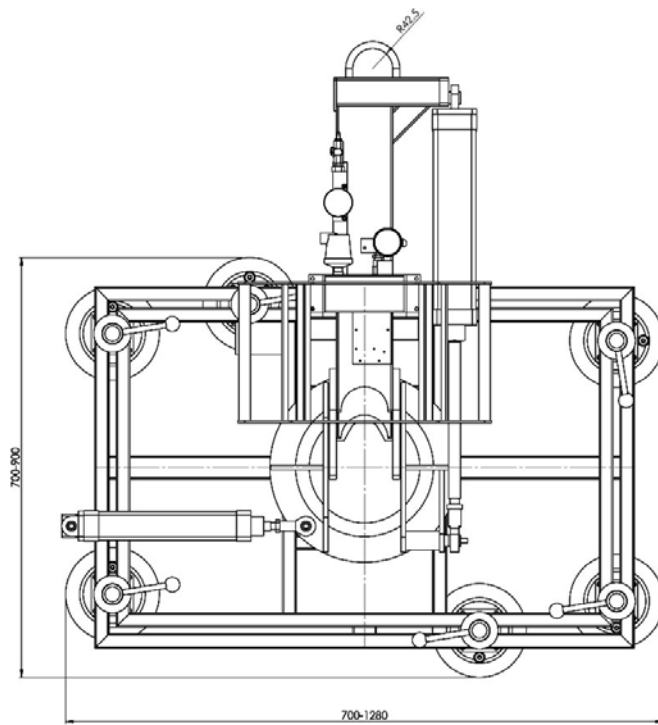
zum Heben geeignet		
Materialbeschaffenheit	gasundurchlässig	
Oberfläche	glatt	
zum Beispiel	Glasscheiben, Isolierglaseinheiten, Fensterelemente, Fassadenelemente, Kunststoff- und Keramikplatten, beschichtete Spanplatten	
Saugertyp	540	388
Durchmesser angesaugt ca. mm	200	300
Saugerqualität	Gummi schwarz Abrieb möglich bis 80° C wärmebeständig ab 4 mm Glasdicke	Gummi schwarz Abrieb möglich bis 80° C wärmebeständig ab 4 mm Glasdicke
Saugeranzahl	6	4
Tragfähigkeit auf glatter, sauberer Oberfläche bei 60 % Vakuum auf Baustellen außerhalb der EU / innerbetrieblich kg	240	350
Eigengewicht ca. kg		
Druckluftanschluss	9 mm	
Best.-Nr.: 7025-MDSSO04/E...	540	388
Zubehör auf Anfrage		
Best.Nr.: OPT-DLSpar	Druckluft-Sparschaltung – spart ca. 50 % des Druckluft-Verbrauches ein	
Best.Nr.: OPT-SLF	Schnell-Löse-Funktion – mit vollem Versorgungsdruck	
Best.Nr.: OPT-388TR	Gerät ausgerüstet mit : abdruckarmen Saugern für beschichtete Gläser	
Best.Nr.: OPT-388K	Gerät ausgerüstet mit: weicheren Saugern für dünnere Gläser	



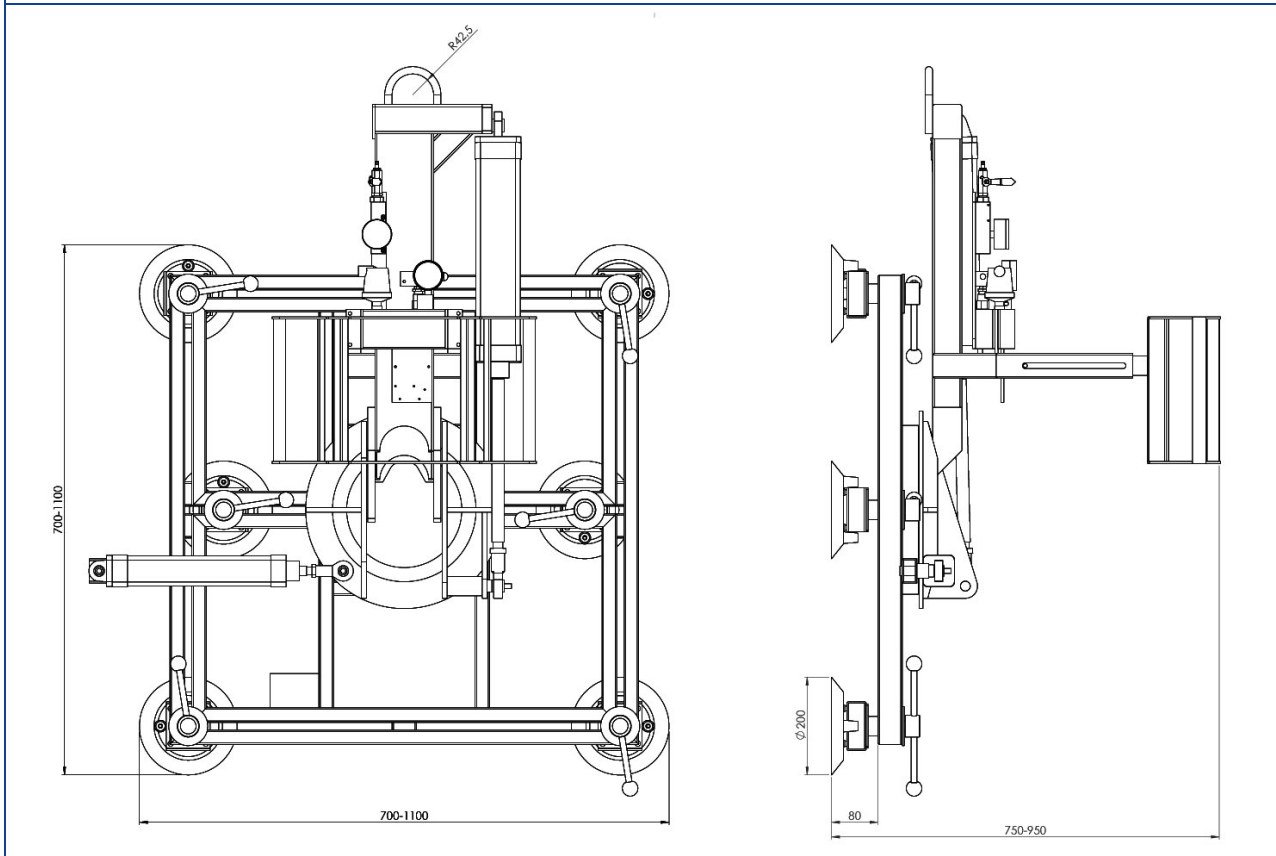
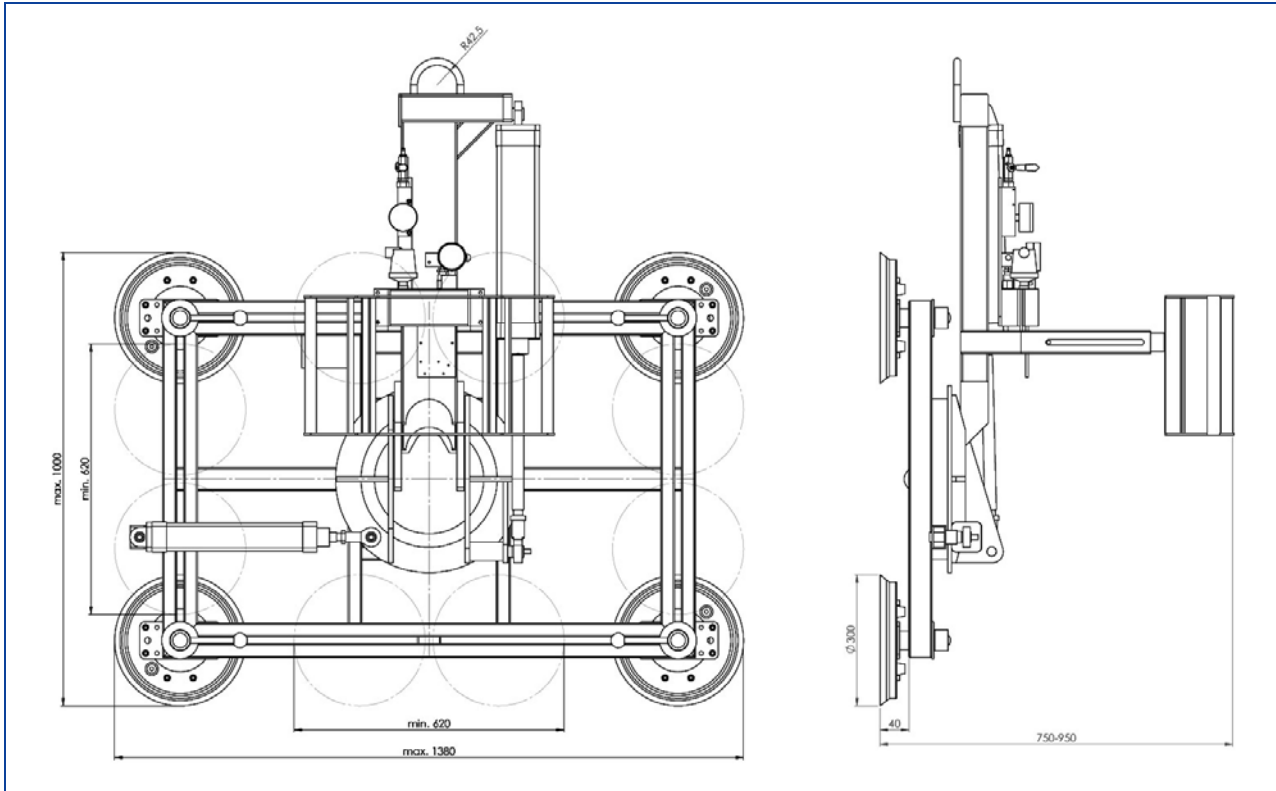
Beispiele: Manipuliergerät 7025-MDS SO04/E mit Sauger 388



Beispiele: Manipuliergerät 7025-MDS SO04/E mit Sauger 540



Beispiele: Manipuliergerät 7025-MDS SO04/E mit Abstandshalter





Sie wollen mehr erfahren?

Nutzen Sie den QR-Code, um mehr Einsatz-Fotos zu sehen und über das Gerät zu erfahren.

Oder klicken Sie auf das Bild.

Der Vakuumheber 7025-MSD SO04/E im Einsatz in der Fensterfertigung.