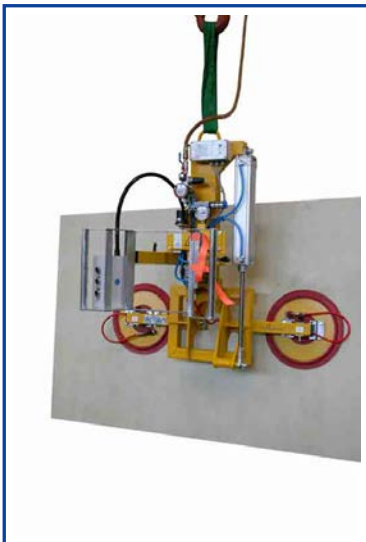


## Manipuliergerät 7025-MS4-2/E

**1-Kreis-Vakuumheberät  
gemäß EN 13155**



	<b>vertikal</b>
	<b>horizontal</b>
	<b>schwenken um 90°</b>

### Beschreibung

- **1-Kreis-Vakuumsystem**
- der Vakuumkreis verfügt über einen Vorratsbehälter mit Rückschlagventil, Vakuumschalter und Kontrollvakuummeter
- **geschlossener Vakuumkreis** verhindert Vakuumverlust bei Druckluftausfall
- **Energieausfall-Überwachung**
- akustisches Signal melden Vakuumunterschreitung / Druckluftausfall
- einreihige Saugeranordnung
- veränderbarer Saugerabstand
- Sauger absperbar
- stufenloses Schwenken um 90° über pneumatischen Zylinder
- längenverstellbarer Bedienungsgriff
- Halter für Kranschalte

### Vakuumerzeugung

- durch eingebaute Saugluftdüse (Venturi) zum Betrieb sind mindestens 6 bar Druckluft erforderlich
- optionale Druckluft-Sparschaltung
- optionale Schnell-Löse-Funktion

### Bedienung

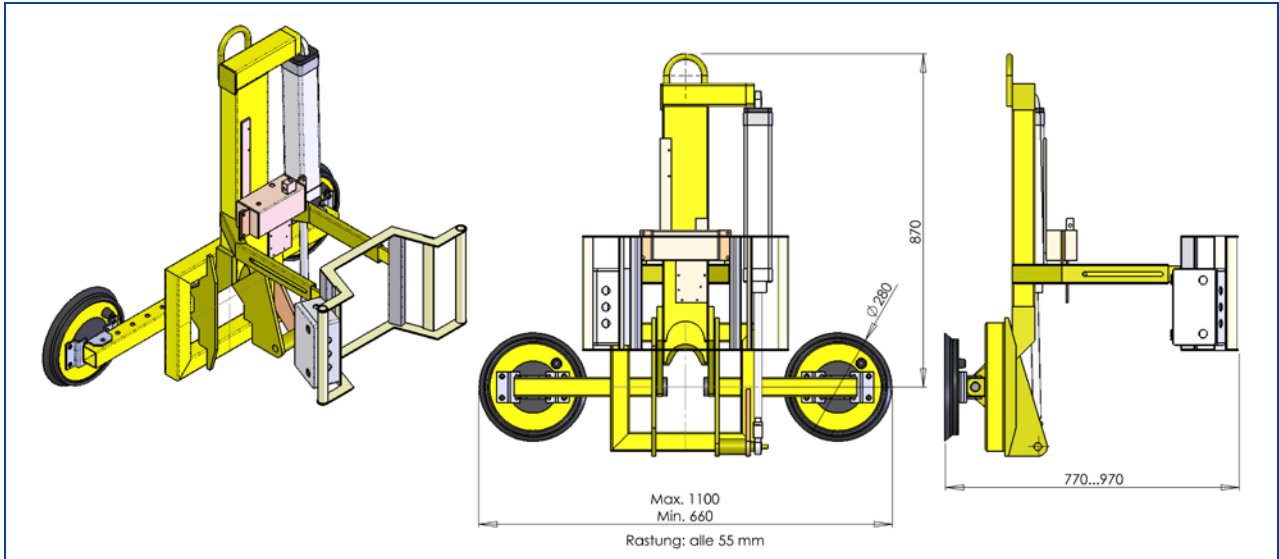
- EIN/AUS direkt am Gerät
- SAUGEN über ein Tastventil
- LÖSEN über zwei Tastventile
- Schwenken über zwei Tastventile

**Aufhängung:** Kranöse am Tragrahmen  
**Tragfähigkeit:** 200 kg / 250 kg  
**Farbe:** gelb / teilverzinkt

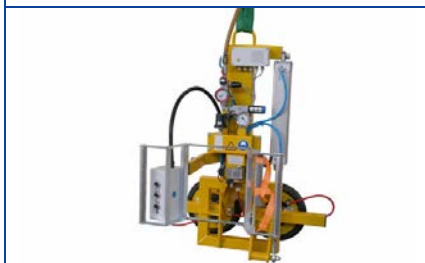
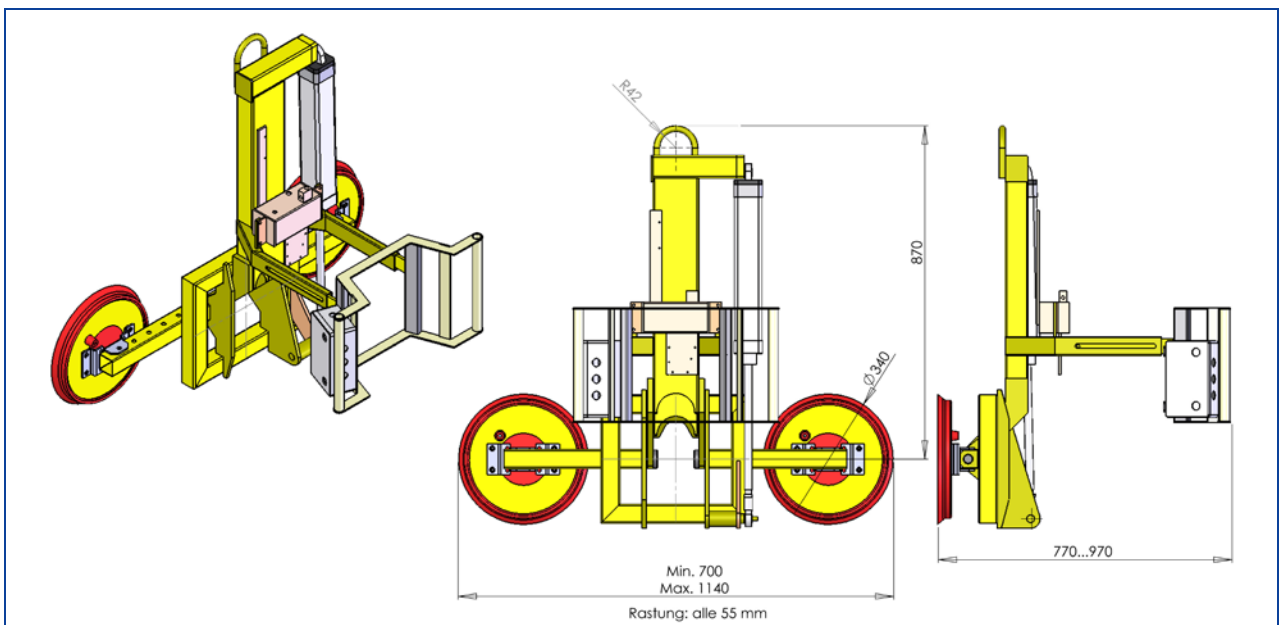
<b>zum Heben geeignet</b>		
Materialbeschaffenheit	gasundurchlässig	
Oberfläche	glatt	
zum Beispiel	Glasscheiben, Isolierglaseinheiten, Fensterelemente, Fassadenelemente, Kunststoff- und Keramikplatten, beschichtete Spanplatten	
<b>Saugertyp</b>	<b>488-K</b>	<b>388</b>
<b>Durchmesser</b> angesaugt ca. mm	350	300
<b>Saugerqualität</b>	Gummi rot Abrieb möglich bis 80° C wärmebeständig ab 3 mm Glasdicke	Gummi schwarz Abrieb möglich bis 80° C wärmebeständig ab 4 mm Glasdicke
<b>Saugeranzahl</b>	2	2
<b>Tragfähigkeit</b> auf glatter, sauberer Oberfläche bei 60 % Vakuum <b>innerbetrieblich</b> kg	250	200
<b>Abstand der Sauger</b> min ca. mm max. ca. mm min. mit Verbreiterungen ca. mm max. mit Verbreiterungen ca. mm	700 x 350 1140 x 350 720 x 680 1050 x 680	660 x 300 1100 x 300 720 x 680 1050 x 680
<b>Eigengewicht</b> ca. kg		
<b>Druckluftanschluss</b>	9 mm	
<b>Best.-Nr.: 7025-MDS4-2/E...</b>	<b>488</b>	<b>388</b>
<b>Zubehör auf Anfrage</b>		
<b>Best.Nr.: OPT-DLSpar</b>	Druckluft-Sparschaltung – spart ca. 50 % des Druckluft-Verbrauches ein	
<b>Best.Nr.: OPT-SLF</b>	Schnell-Löse-Funktion – mit vollem Versorgungsdruck	
<b>Best.Nr.: OPT-388TR</b>	Gerät ausgerüstet mit : abdruckarmen Saugern für beschichtete Gläser	
<b>Best.Nr.: OPT-388K</b>	Gerät ausgerüstet mit: weicheren Saugern für dünnere Gläser	
<b>Best.Nr.: 7003-ASH5075</b>	Abstandhalter für Saugerhalter – 50 mm oder 75 mm mehr Abstand	
<b>Best.Nr.: 7003-VB4-2</b>	Satz Verbreiterung (2 Stück)	



## Manipuliergerät 7025-MDS4-2/E mit Sauger 388



## Manipuliergerät 7025-MDS4-2/E mit Sauger 488



## Manipuliergerät 7025-MS4-2/E mit Sauger 388 und Verbreiterung 7003-VB4-2

