

Transport-Lift 7011-DHFW

Für die innerbetriebliche
Nutzung gemäß EN 13155



**Transportlift mit Vakuumheberät
zum flächenstabilen, vertikalen Heben und Transportieren
manuellen Drehen um +/- 90 Grad**

Beschreibung

- leicht verfahrbarer Transportlift zum Transport von Plattenmaterial auf festem Untergrund
- **1-Kreis-Vakuumsystem**
- der Vakuumkreis verfügt über einen Vorratsbehälter mit Rückschlagventil, Vakuumschalter und Kontrollvakuummeter
- **geschlossener Vakuumkreis** verhindert Vakuumverlust bei Stromausfall
- akustisches Signal meldet Vakuumunterschreitung
- rollengelagerte Drehvorrichtung mit Feststell-Bremse
- Neigungsverstellung (0° bis 6°) stufenlos
- Hubhöhe bis 2,4 m (Mittelpunkt des Saugerrahmens)
- Sauger-Abstand einstellbar

Vakuumerzeugung

- eingebaute, wartungsarme Akku-Vakuumpumpe (Trockenläufer)
- für Akkubetrieb mit Akku-Schnellwechsel-System für kurze Austauschzeiten von unter einer Minute
- Ladegerät zum Aufladen des zweiten Akkus
- keine Kabel-, keine Schlauchzuführung

Bedienung

- EIN/AUS direkt am Gerät
- SAUGEN/LÖSEN über Fernbedienung
über Handventil
- Drehen Seilzug
Hubbewegung Handkurbel oder motorisch

Aufhängung: Kranöse am Tragrahmen
Tragfähigkeit: 80 kg / 160 kg
Farbe: blau / gelb / teilverzinkt

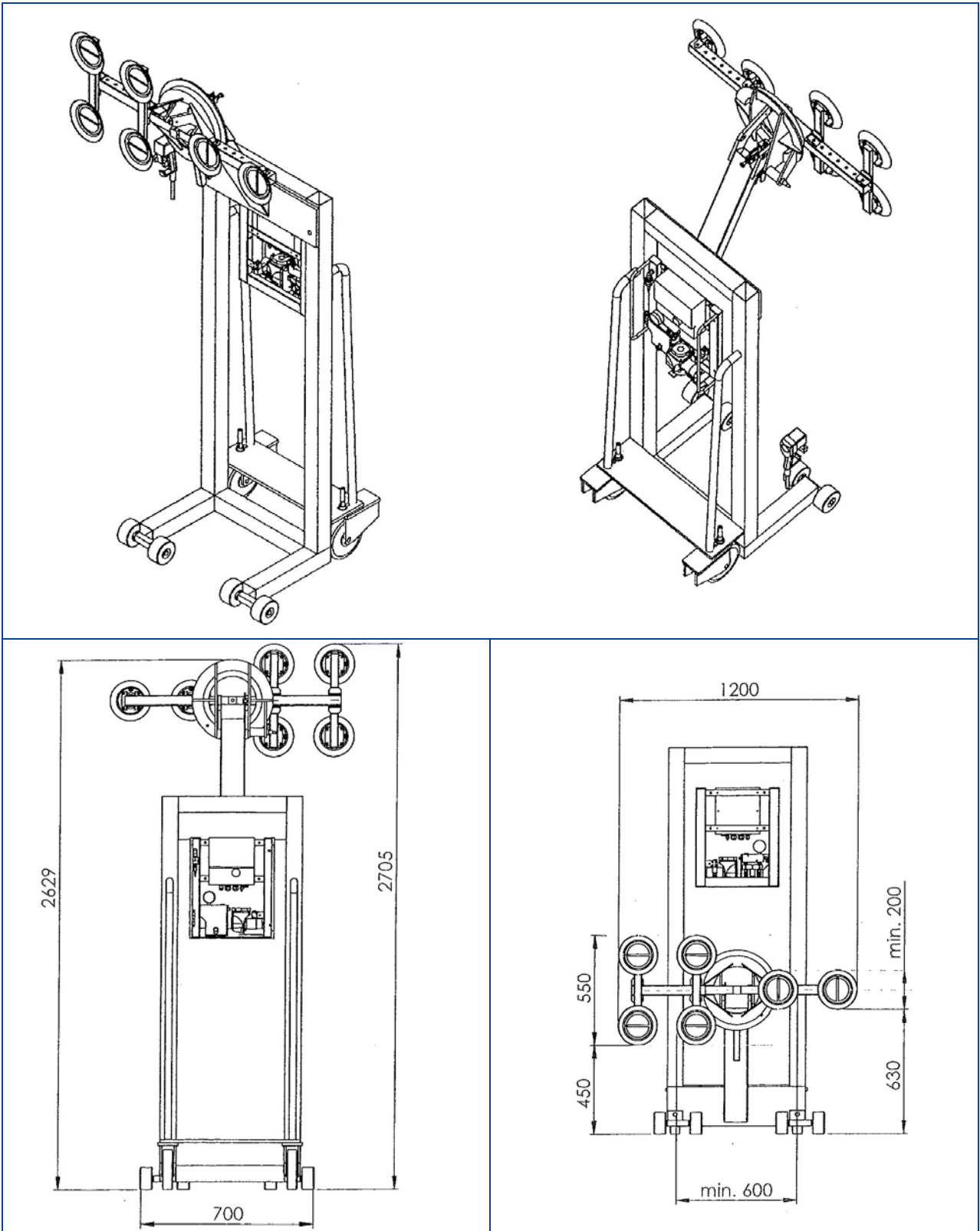


	vertikal
	drehen um +/- 90 Grad

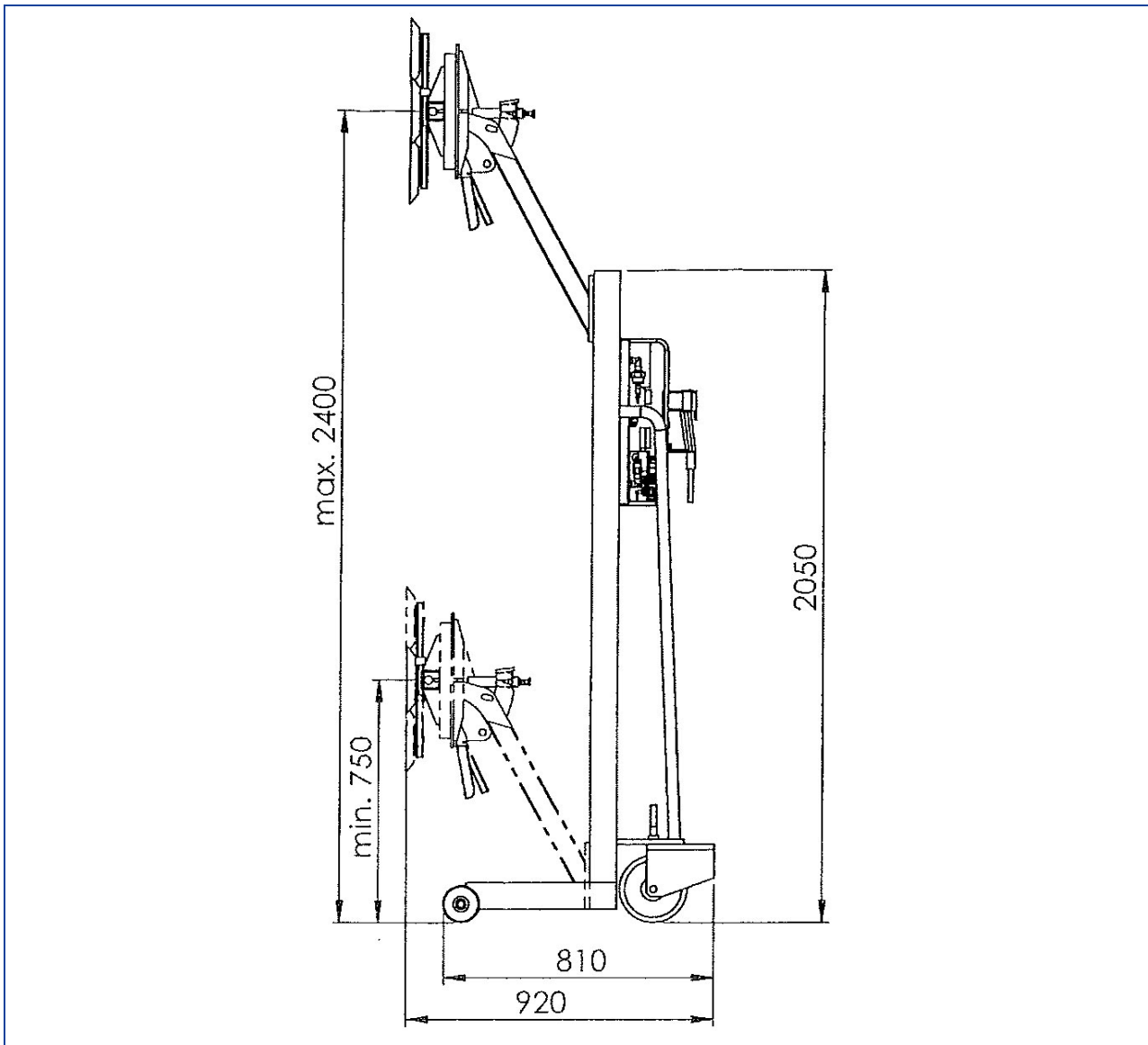
zum Heben geeignet			
Materialbeschaffenheit	gasundurchlässig		
Oberfläche	glatt		
zum Beispiel	Glasscheiben, Isolierglaseinheiten, Fensterelemente, Fassadenelemente, Kunststoff- und Keramikplatten, beschichtete Spanplatten		
Saugertyp	540		
Durchmesser angesaugt ca. mm	200		
Saugerqualität	Gummi schwarz Abrieb möglich bis 80° C wärmebeständig ab 3 mm Glasdicke		
Saugeranzahl	6	4	4
Tragfähigkeit auf glatter, sauberer Oberfläche bei 60 % Vakuum auf Baustellen außerhalb der EU / innerbetrieblich kg	160	160	80
Äußerer Abstand der Sauger min. ca. mm max. ca. mm	1000 x 550 1200 x 550	600 x 550 1200 x 550	600 x 200 1200 x 200
Eigengewicht ca. kg			
Versorgungsspannung Ladegerät	110 - 230 V / 50/60 Hz / 1 Phase		
Best.-Nr.: 7011-DHFW			
Zubehör auf Anfrage			
Best.Nr.: 540-SCHUTZ	Schutzhaube für Sauger 540		
Best.Nr.: 7003-IFB-2K	Infrarot-Fernbedienung SAUGEN / LÖSEN		
Best.Nr.: 7003-FB-SL-2K	Funk-Fernbedienung SAUGEN / LÖSEN		



Transport-Lift 7011-DHFW



Transport-Lift 7011-DHFW



Sie wollen mehr erfahren?

**Nutzen Sie den QR-Code zum Video,
dort erfahren Sie mehr über das Gerät.**

Oder klicken Sie auf das Bild.