

## Venturi-Gerät 7005-BF-2013/E

**1-Kreis-Vakuumentheberät  
gemäß EN 13155**



vertikal

### Beschreibung

- **1-Kreis-Vakuumsystem**
- der Vakuumkreis verfügt über einen Vorratsbehälter mit Rückschlagventil, Vakuumschalter und Kontrollvakuummeter
- **geschlossener Vakuumkreis**  
verhindert Vakuumverlust bei Druckluftausfall
- **Energieausfall-Überwachung**
- akustisches Signal  
melden Vakuumunterschreitung / Druckluftausfall
- 2 flexibel getrennt bewegliche Sauger
- Tragschlaufen verhindern Beschädigungen am Transportgut

### Vakuumerzeugung

- durch eingebaute Saugluftdüse (Venturi)  
zum Betrieb sind mindestens 6 bar Druckluft erforderlich
- optionale Druckluft-Sparschaltung

### Bedienung

- EIN/AUS direkt am Gerät
- SAUGEN/LÖSEN über ein Hand-Schiebe-Ventil mit Verriegelung in der Stellung SAUGEN

### Aufhängung:

Kranöse am Tragrahmen /  
2-fach Seilstropp

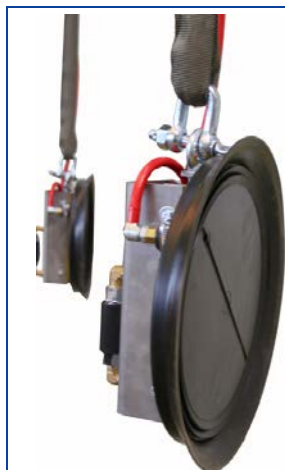
### Tragfähigkeit:

**200 kg / 250 kg**

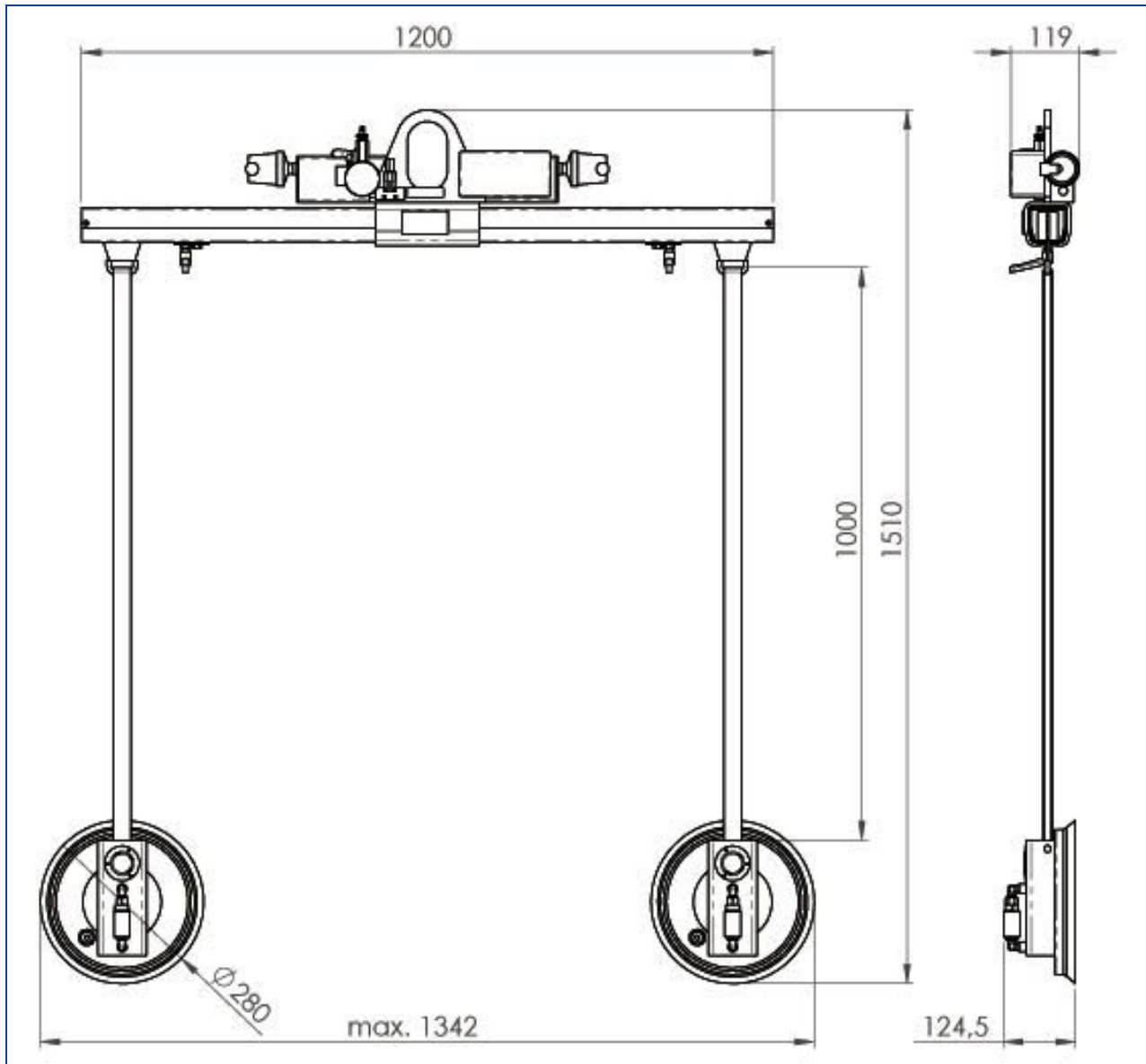
### Farbe:

gelb / teilverzinkt

<b>zum Heben geeignet</b>		
Materialbeschaffenheit	gasundurchlässig	
Oberfläche	glatt	
zum Beispiel	Glasscheiben, Isolierglaseinheiten, Fensterelemente, Fassadenelemente, Kunststoff- und Keramikplatten, beschichtete Spanplatten	
<b>Saugertyp</b>	<b>388</b>	<b>488-K</b>
<b>Durchmesser</b> angesaugt ca. mm	300	350
<b>Saugerqualität</b>	Gummi schwarz Abrieb möglich bis 80° C wärmebeständig ab 4 mm Glasdicke	Gummi rot Abrieb möglich bis 80° C wärmebeständig ab 3 mm Glasdicke
<b>Saugeranzahl</b>	2	
<b>Tragfähigkeit</b> auf glatter, sauberer Oberfläche bei 60 % Vakuum <b>innerbetrieblich</b> kg	200	250
<b>Äußerer Abstand der Sauger</b> ca. mm	650 - 1340	700 - 1390
<b>Eigengewicht</b> ca. kg	26	28
<b>Druckluftanschluss</b>	9 mm	
<b>Best.-Nr.: 7005-BF-2013/E...</b>	<b>200</b>	<b>250</b>
<b>Zubehör auf Anfrage</b>		
<b>Best.Nr.: OPT-DLSpar</b>	Druckluft-Sparschaltung – spart ca. 50 % des Druckluft-Verbrauches ein	
<b>Best.Nr.: OPT-388TR</b>	Gerät ausgerüstet mit : abdruckarmen Saugern für beschichtete Gläser	
<b>Best.Nr.: OPT-388K</b>	Gerät ausgerüstet mit: weicheren Saugern für dünnere Gläser	



## Venturi-Gerät 7005-BF-2013/E mit 2 Sauger 388



**Sie wollen mehr erfahren?**

**Nutzen Sie den QR-Code zum Video,  
dort erfahren Sie mehr über das Gerät.**

**Oder klicken Sie auf das Bild.**

