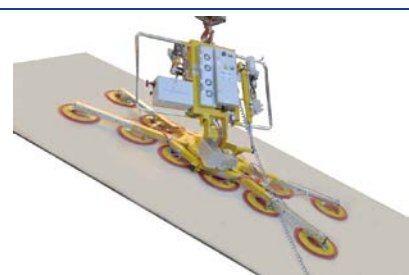
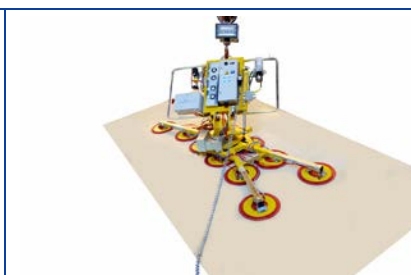
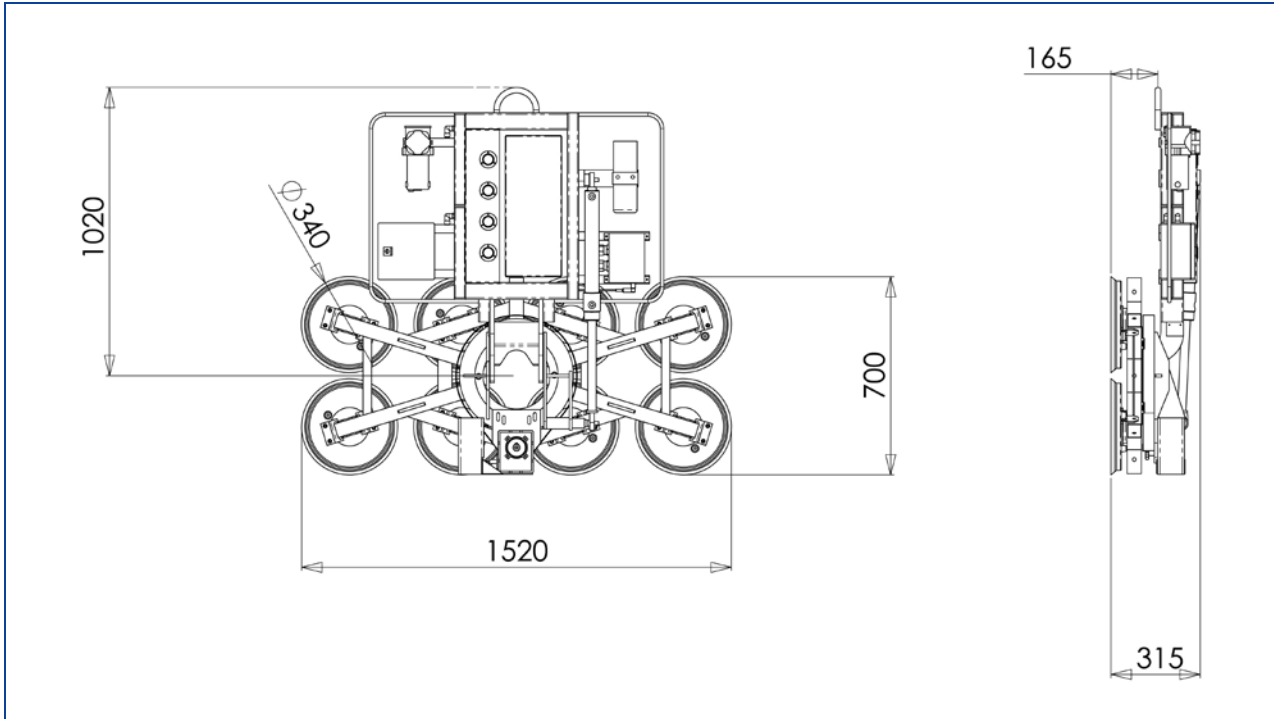


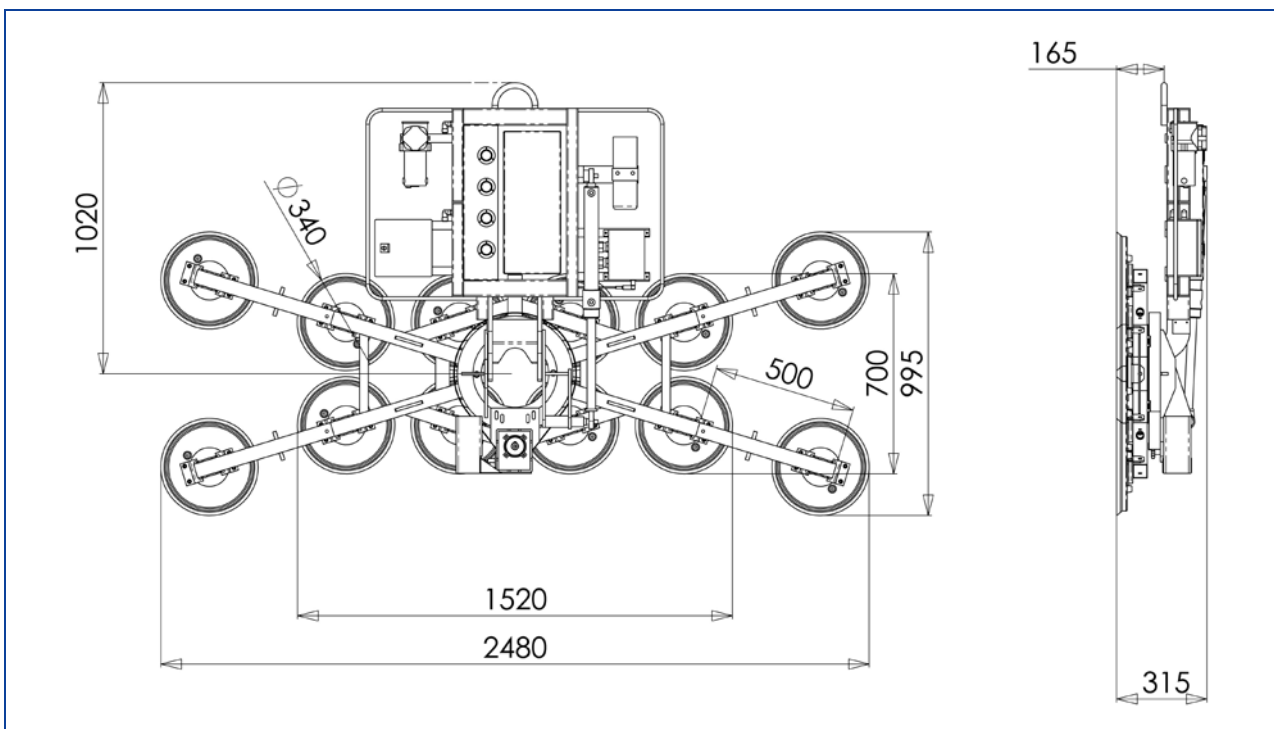
zum Heben geeignet				
Materialbeschaffenheit	gasundurchlässig			
Oberfläche	glatt			
zum Beispiel	Glasscheiben, Isolierglaseinheiten, Fensterelemente, Fassadenelemente, Kunststoff- und Keramikplatten, beschichtete Spanplatten			
Saugertyp	488-K			
Durchmesser angesaugt ca. mm	350			
Saugerqualität	Gummi rot Abrieb möglich bis 80° C wärmebeständig ab 3 mm Glasdicke			
Saugeranzahl	4 x 2	2 x 3 + 2 x 2	4 x 3	2 x 3 + 2 x 4
Anzahl der Verlängerungen	0	2	4	6
Tragfähigkeit auf glatter, sauberer Oberfläche bei 60 % Vakuum				
auf EU-Baustellen kg	750	750	1125	1125
innerbetrieblich kg	900	900	1125	1125
Äußerer Abstand der Sauger ca. mm	720 x 1540	820 x 2770	1080 x 2720	1950 x 2720
Eigengewicht ca. kg	131		157	
Versorgungsspannung Ladegerät	110 - 230 V / 50/60 Hz / 1 Phase			
Best.-Nr.: 7441-DS3H-488...	-08	-10	-12	-14
Zubehör auf Anfrage				
Best.Nr.: 488-SCHUTZ	Schutzhaube für Sauger 488			
Best.Nr.: 7003-VLDS3-488	zusätzlicher Verlängerungs-Satz – damit hat das Gerät 6 Verlängerungen			
Best.Nr.: 7003-VLDS3-400mm	zusätzlicher Verlängerungs-Satz – 2 Verlängerungen			
Best.Nr.: 7003-VLDS3-620mm	zusätzlicher Verlängerungs-Satz – 2 Verlängerungen			
Best.Nr.: 7003-GTWDS3	Transport-Wagen für Kombi 7441-DS3H			
Best.Nr.: 7003- WSP	Wetterschutzplane für Transport-Wagen einschließlich Kombi DS3H			
Best.Nr.: 7003-FB-SLS	Funk-Fernbedienung SAUGEN / LÖSEN / schwenken vertikal/horizontal			
Best.Nr.: 7403-DSG3-1000	Umbausatz für gebogene Materialien (16 Sauger 388 / 1000 kg / Radius 5,0 m)			
Best.Nr.: 7403-DSG3-0525	Umbausatz für gebogene Materialien (22 Sauger 540 / 525 kg / Radius 2,0 m)			



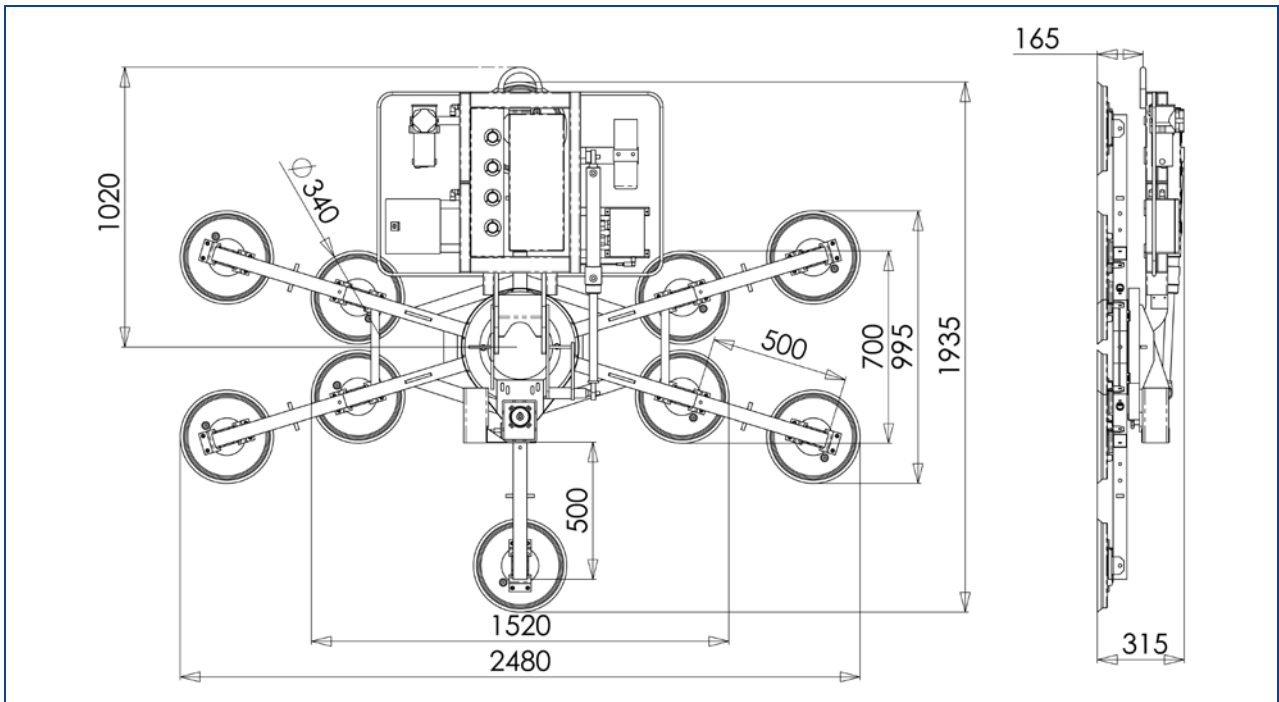
Kombi 7441-DS3H mit Sauger 488-K



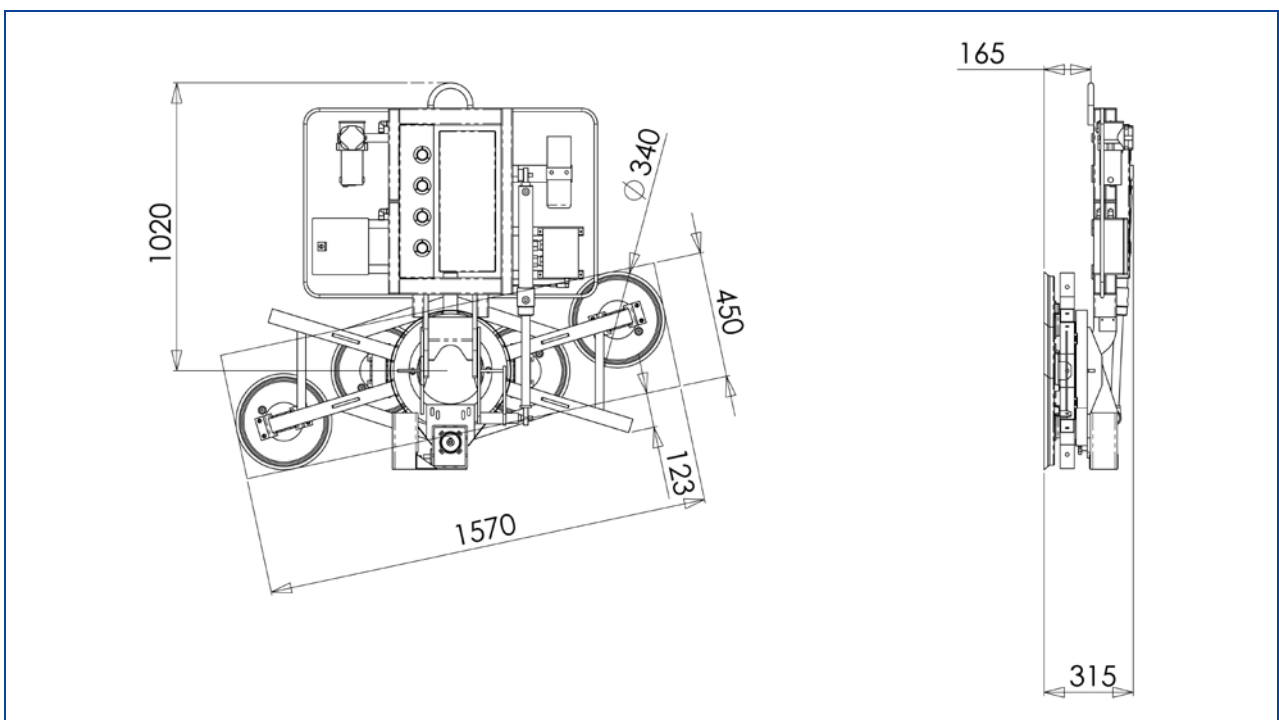
Kombi 7441-DS3H mit Sauger 488-K und 4 Verlängerungen Standardausführung der Verlängerung mit 500 mm Länge



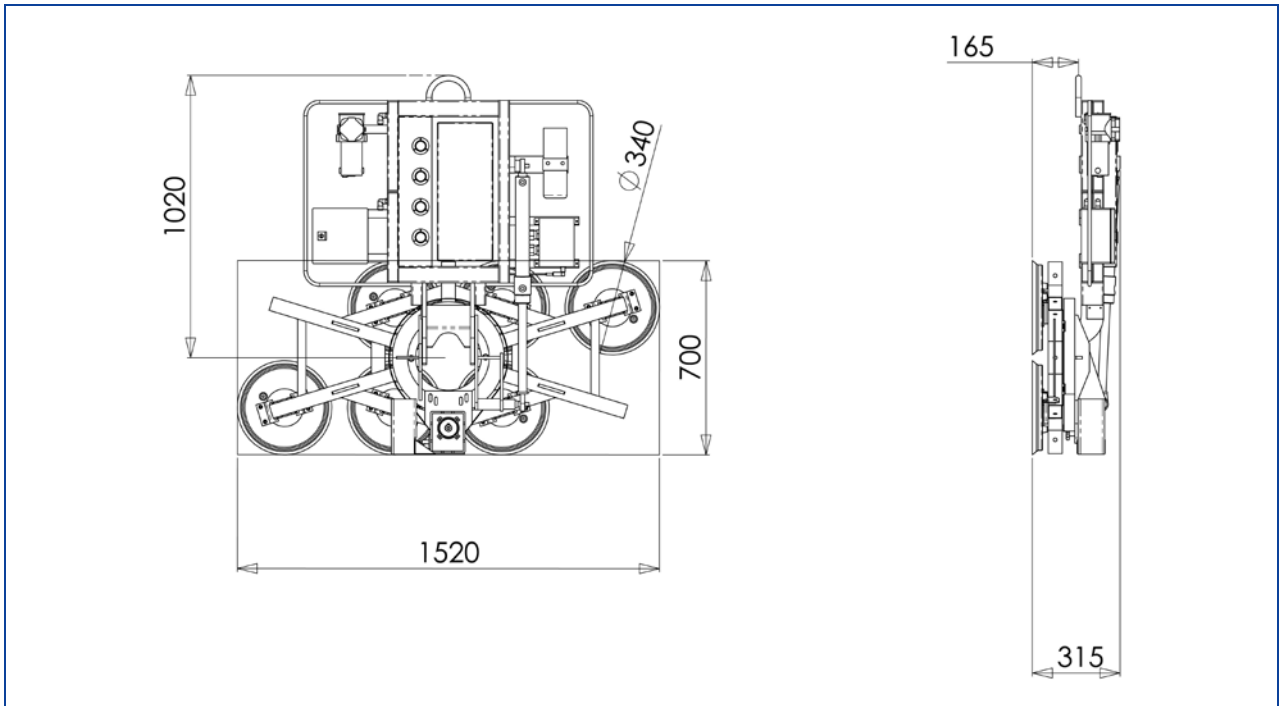
Kombi 7441-DS3H mit Sauger 488-K und 6 Verlängerungen
 Standardausführung der Verlängerung mit 500 mm Länge



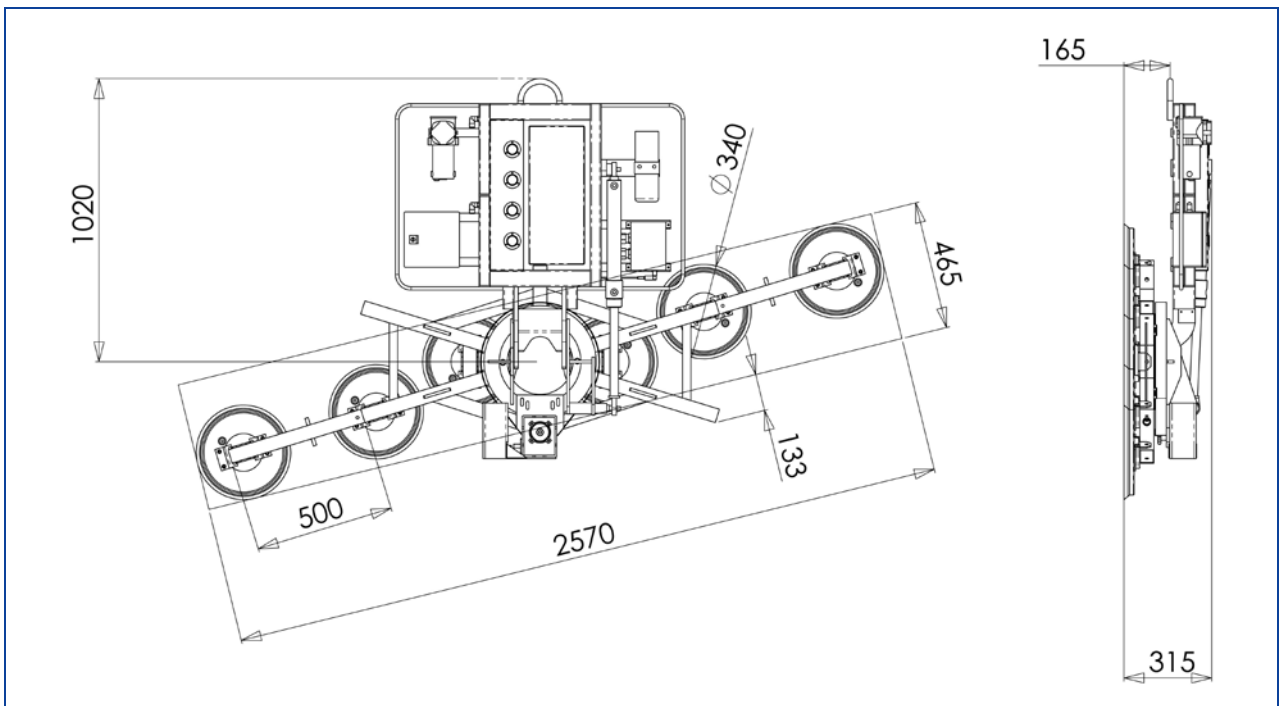
Kombi 7441-DS3H mit Sauger 488-K
 Sonderanordnung mit 4 Saugern am Grundrahmen

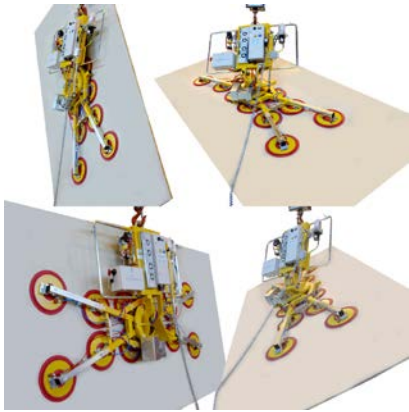


Kombi 7441-DS3H mit Sauger 488-K Sonderanordnung mit 6 Saugern am Grundrahmen



Kombi 7441-DS3H mit Sauger 488-K und 2 Verlängerungen Verlängerung mit 500 mm Länge





Sie wollen mehr erfahren?

**Nutzen Sie den QR-Code zum Video,
dort erfahren Sie mehr über das Gerät.**

Oder klicken Sie auf das Bild.