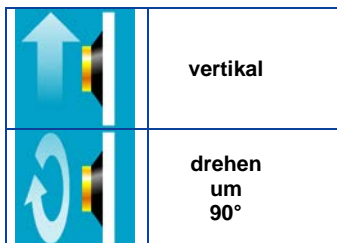
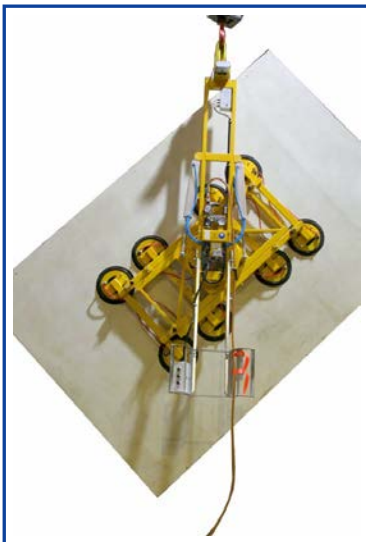
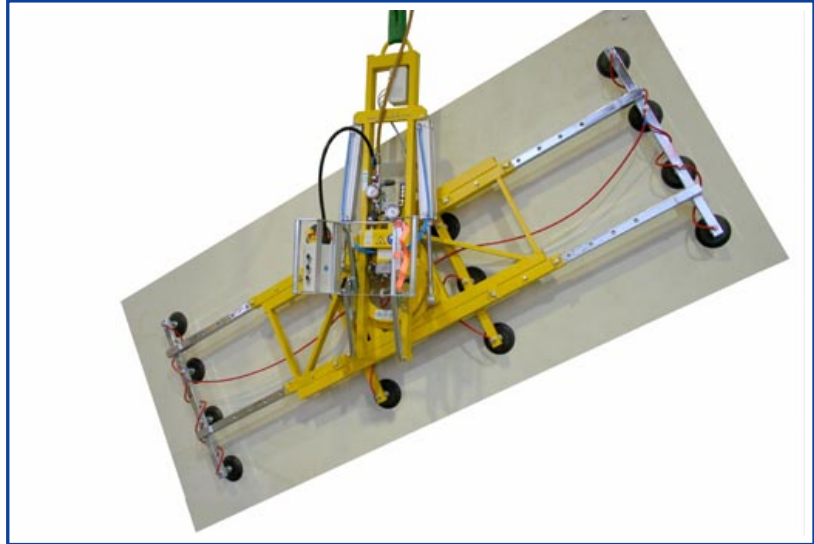


Manipuliergerät 7025-MD7/E

1-Kreis-Vakuumhebergerät
gemäß EN 13155



Beschreibung

- **1-Kreis-Vakuumsystem**
- der Vakuumkreis verfügt über einen Vorratsbehälter mit Rückschlagventil, Vakuumschalter und Kontrollvakuummeter
- **geschlossener Vakuumkreis**
verhindert Vakuumverlust bei Druckluftausfall
- **Energieausfall-Überwachung**
- akustisches Signal
melden Vakuumunterschreitung / Druckluftausfall
- alle Sauger einzeln absperrrbar
- ausziehbarer Saugerrahmen
- stufenloses Drehen um 90°
über pneumatischen Zylinder
- höhenverstellbarer Bedienungsgriff
- Halter für Kranschalter

Vakuumerzeugung

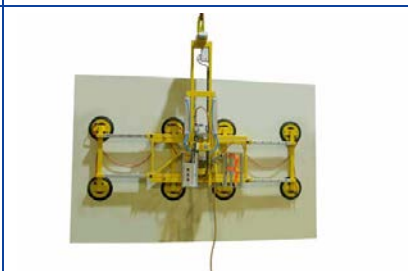
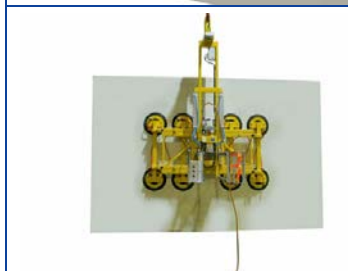
- durch eingebaute Saugluftdüse (Venturi)
zum Betrieb sind mindestens 6 bar Druckluft erforderlich
- optionale Druckluft-Sparschaltung
- optionale Schnell-Löse-Funktion

Bedienung

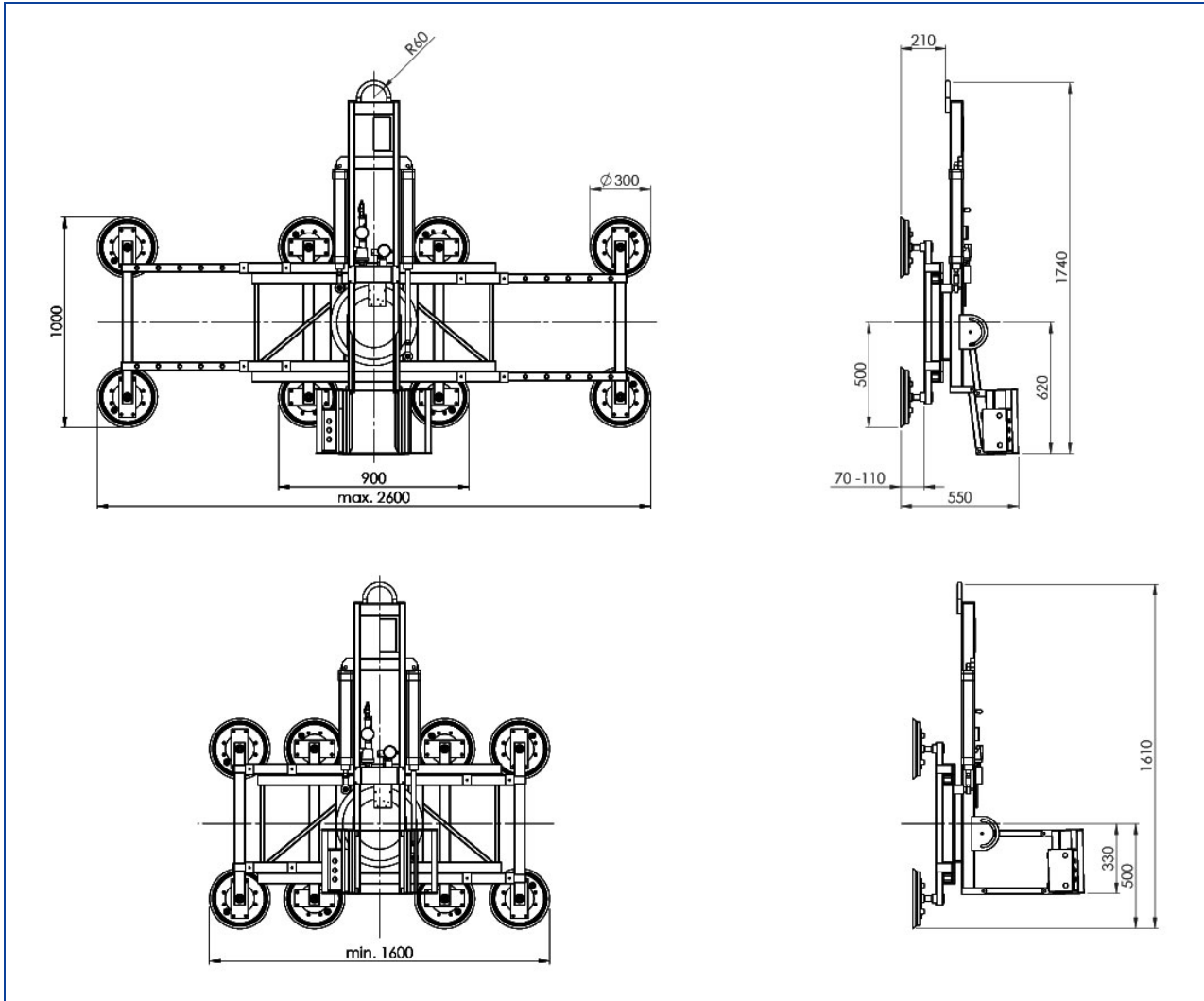
- | | |
|-----------|-----------------------|
| • EIN/AUS | direkt am Gerät |
| • SAUGEN | über ein Tastventil |
| • LÖSEN | über zwei Tastventile |
| • Drehen | über zwei Tastventile |

Aufhängung: Kranöse am Tragrahmen
Tragfähigkeit: 300 kg / 500 kg
Farbe: gelb / teilverzinkt

zum Heben geeignet			
Materialbeschaffenheit	gasundurchlässig		
Oberfläche	glatt		
zum Beispiel	Glasscheiben, Isolierglaseinheiten, Fensterelemente, Fassadenelemente, Kunststoff- und Keramikplatten, beschichtete Spanplatten		
Saugertyp	X140	388	
Durchmesser angesaugt ca. mm	140	300	
Saugerqualität	Gummi schwarz Abrieb möglich bis 80° C wärmebeständig ab 2 mm Glasdicke	Gummi schwarz Abrieb möglich bis 80° C wärmebeständig ab 4 mm Glasdicke	
Saugeranzahl	16	4	8
Tragfähigkeit auf glatter, sauberer Oberfläche bei 60 % Vakuum innerbetrieblich kg	300	400	500
Abstand der Sauger min. ca. mm max. ca. mm	1600 x 1000 2600 x 1000	900 x 1000	1600 x 1000 2600 x 1000
Eigengewicht ca. kg	114		
Druckluftanschluss	9 mm		
Best.-Nr.: 7025-MD7/E...	140	388	
Zubehör auf Anfrage			
Best.Nr.: OPT-DLSpar	Druckluft-Sparschaltung – spart ca. 50 % des Druckluft-Verbrauches ein		
Best.Nr.: OPT-SLF	Schnell-Löse-Funktion – mit vollem Versorgungsdruck		
Best.Nr.: OPT-388TR	Gerät ausgerüstet mit : abdruckarmen Saugern für beschichtete Gläser		
Best.Nr.: OPT-388K	Gerät ausgerüstet mit: weicheren Saugern für dünnere Gläser		



Manipuliergerät 7025-MD7/E mit Sauger 388



Manipuliergerät 7025-MD7/E mit Sauger 388

