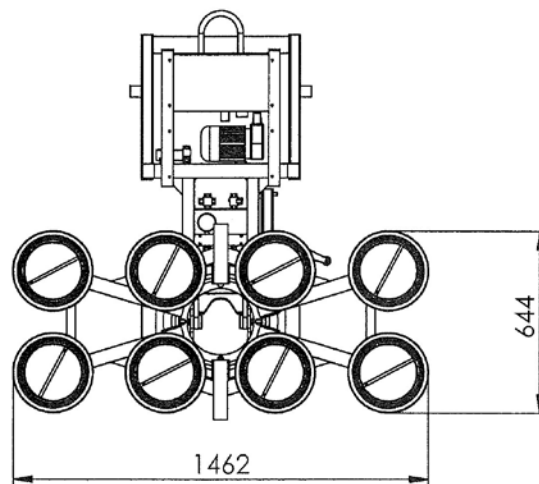


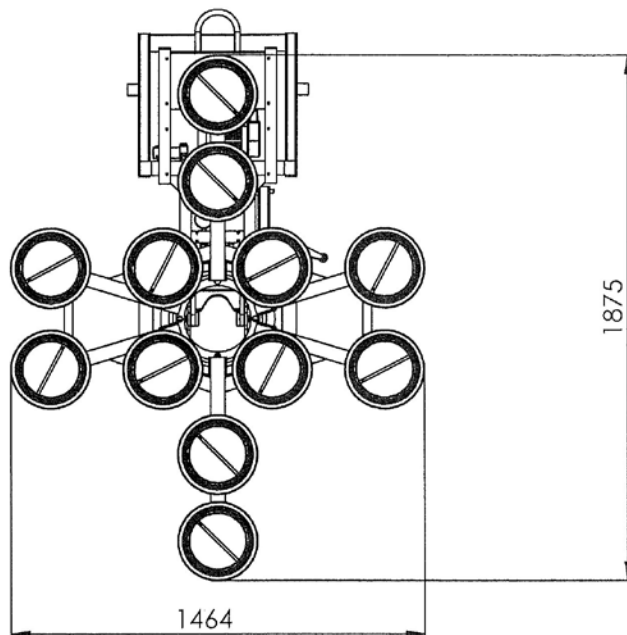
zum Heben geeignet				
Materialbeschaffenheit	gasundurchlässig			
Oberfläche	glatt			
zum Beispiel	Glasscheiben, Isolierglaseinheiten, Fensterelemente, Fassadenelemente, Kunststoff- und Keramikplatten, beschichtete Spanplatten			
Saugertyp	388			
Durchmesser angesaugt ca. mm	300			
Saugerqualität	Gummi schwarz Abrieb möglich bis 80° C wärmebeständig ab 4 mm Glasdicke			
Saugeranzahl	2 x 4	2 x 6	2 x 8	2 x 10
Anzahl der Verlängerungen	0	2	4	6
Tragfähigkeit auf glatter, sauberer Oberfläche bei 60 % Vakuum				
auf EU-Baustellen kg	400	600	800	1000
innerbetrieblich kg	800	900	1000	1000
Äußerer Abstand der Sauger ca. mm	650 x 1470	1880 x 1470	1010 x 2660	1880 x 2660
Eigengewicht ca. kg				147
Versorgungsspannung Ladegerät	110 - 230 V / 50/60 Hz / 1 Phase			
Best.-Nr.: 7211-DS3-2012...	-4&0	-4&2	-4&4	-4&6
Zubehör auf Anfrage				
Best.Nr.: OPT-DDF2	Geräte-Option zweifache Drehdurchführung zum Drehen von +/- 360°			
Best.Nr.: 388-SCHUTZ	Schutzhaube für Sauger 388			
Best.Nr.: 7003-GTWDS3	Transport-Wagen für Kombi 7011-DS3-2012 / 7211-DS3-2012			
Best.Nr.: 7003- WSP	Wetterschutzplane für Transport-Wagen einschließlich Kombi DS3-2012			
Best.Nr.: 7003-KB-2K	Kabel-Fernbedienung SAUGEN / LÖSEN			
Best.Nr.: 7003-FB-SL-2K	Funk-Fernbedienung SAUGEN / LÖSEN			
Best.Nr.: 7203-DSG3-2012	Umbausatz für gebogene Materialien (2 x 11 x Sauger 540 / 350 kg)			



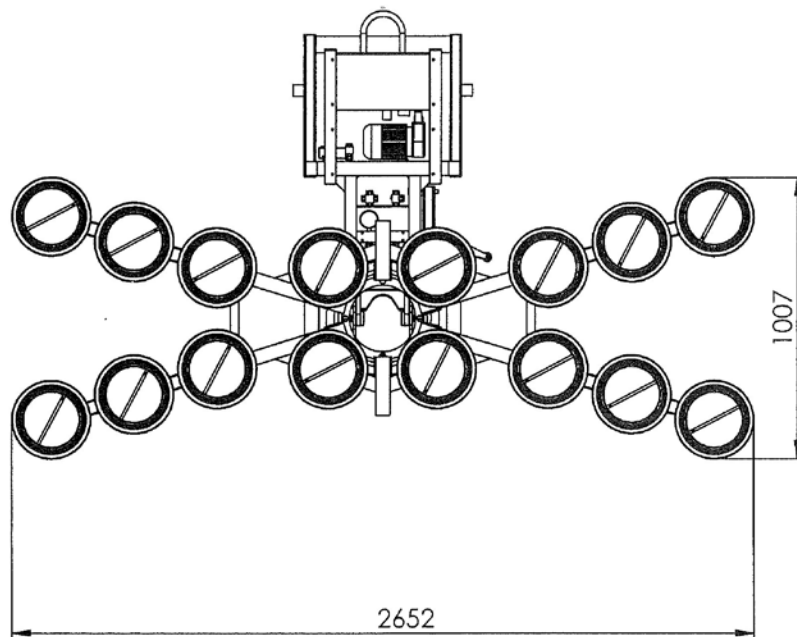
Kombi 7211-DS3-2012
mit Sauger 388



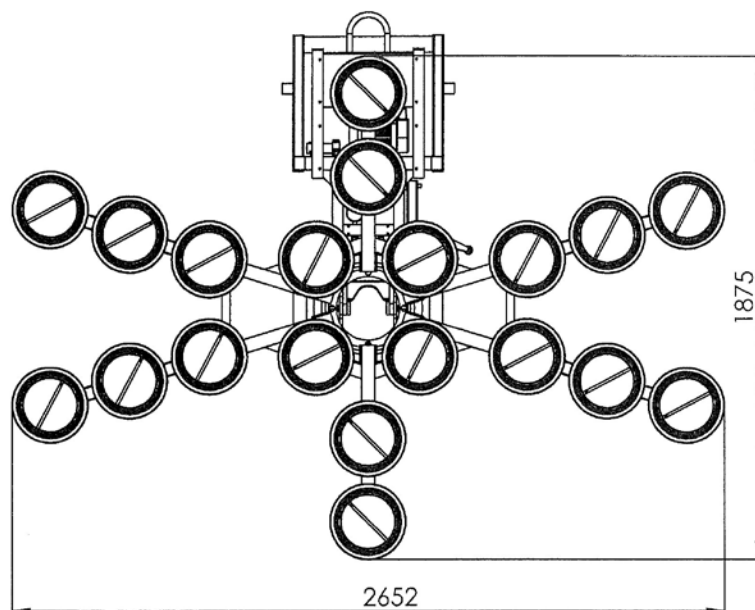
Kombi 7211-DS3-2012 mit 2 Verlängerungen
je Verlängerung mit zwei Sauger 388



Kombi 7211-DS3-2012 mit 4 Verlängerungen
je Verlängerung mit zwei Sauger 388

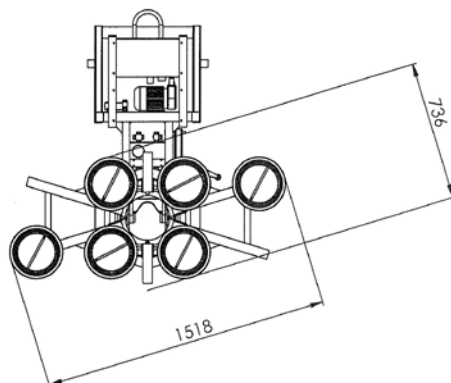
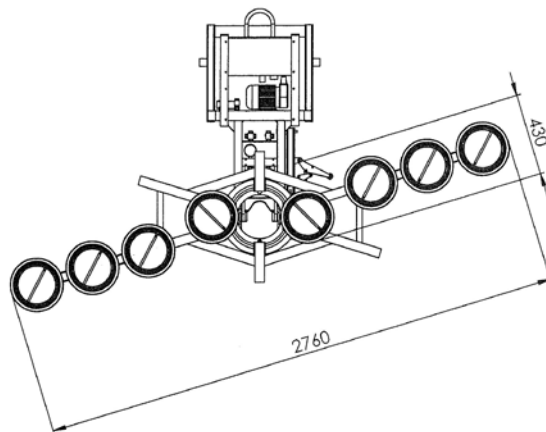
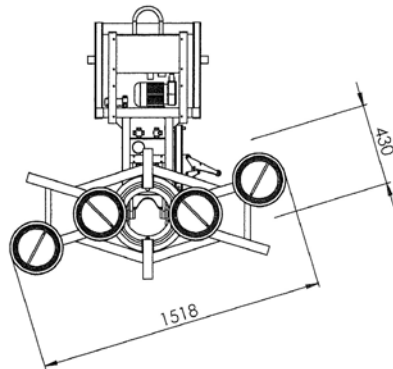


Kombi 7211-DS3 mit 6 Verlängerungen
je Verlängerung mit zwei Sauger 388



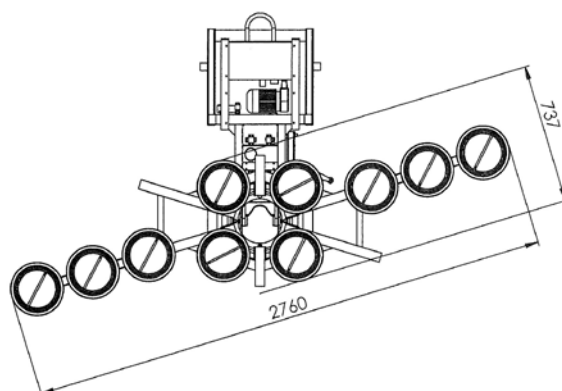
Kombi 7211-DS3-2012 mögliche Sonder-Saugeranordnung

mit Sauger 388



Kombi 7211-DS3-2012 mögliche Sonder-Saugeranordnung

mit Sauger 388



Sie wollen mehr erfahren?

**Nutzen Sie den QR-Code zum Video,
dort erfahren Sie mehr über das Gerät.**

**Oder klicken Sie auf das Bild.
Standard-Version**



Sie wollen mehr erfahren?

**Nutzen Sie den QR-Code zum Video,
dort erfahren Sie mehr über das Gerät.**

**Oder klicken Sie auf das Bild.
Version mit Drehdurchführung**