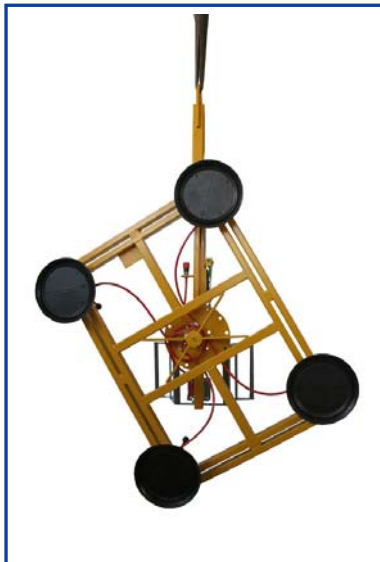
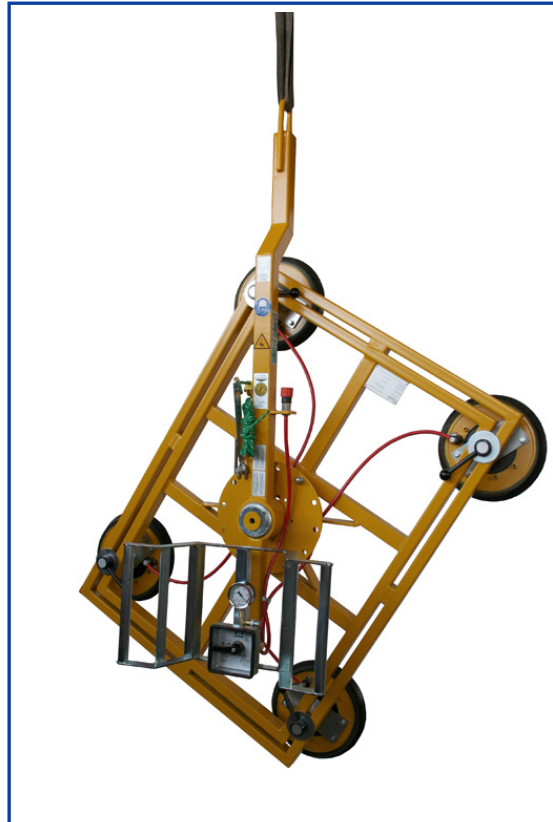


Gehänge 7000-D43 SO04

**Für den Baustellenbetrieb
in der EU nur mit einer
mechanischen
Haltevorrichtung gemäß
EN 13155 zulässig**



**zum flächenstabilen, vertikalen Heben und Transportieren
manuellen Drehen um +/- 360 Grad**

Beschreibung

- **1-Kreis-Vakuumsystem**
- Kontrollvakuummeter am Gerät
- mehrreihige Saugenanordnung
- Sauger direkt am Tragrahmen beweglich befestigt
- veränderbarer Saugerabstand
- alle Sauger einzeln absperibar
- Drehvorrichtung
mit rollengelagertem Drehzapfen und Arretierung alle 30°

Vakuumerzeugung

- externe Vakuumerzeugung erforderlich
z. B. durch eine Compound-Pumpe 7002-COMP2
in der Kranbahn

Bedienungsarmatur

- SAUGEN/LÖSEN über Handventil am Gerät
oder
über Fernbedienung
der Vakuumerzeugung

Aufhängung: Kranöse an der Aufhängestange

maximale Tragfähigkeit: 400 kg

Farbe: gelb

zum Heben geeignet		
Materialbeschaffenheit		gasundurchlässig
Oberfläche		glatt
zum Beispiel		Glasscheiben, Isolierglaseinheiten, Kunststoff- und Keramikplatten, beschichtete Spanplatten
Saugertyp		388
Durchmesser	angesaugt ca. mm	300
Saugerqualität		Gummi schwarz Abrieb möglich bis 100° C wärmebeständig
Saugeranzahl		4
äußerer Saugerabstand	ca. mm	1000 x 1200
Tragfähigkeit		
auf glatter, sauberer Oberfläche		
bei 60 % Vakuum	kg	400
Aufhängestange	ca. mm lang	
Eigengewicht	ca. kg	
Vakuumanschluss		
Schnellschlauchkupplung		9 mm
Best.-Nr.: 7000-D43 SO04...		I-0910
andere Rahmengrößen		auf Anfrage
Zubehör auf Anfrage		
Best.Nr.: 388-SCHUTZ		Schutzhaube für Sauger 388

